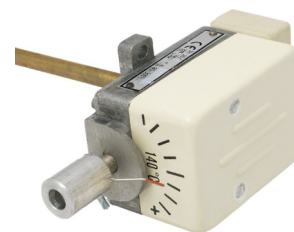


TERMOSTAT TH 20

POPIS

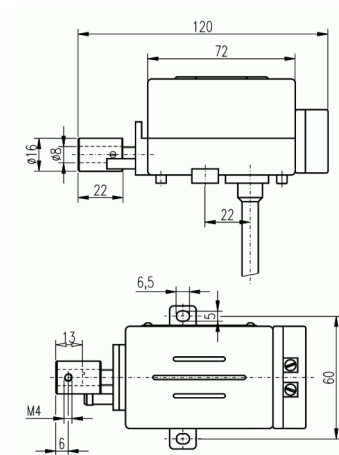
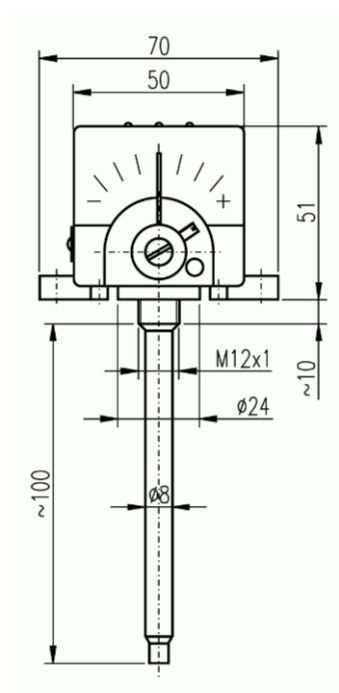
Vlastní termostat tvoří stonek a spínací hlavice. Stonek se skládá z dilatační trubky a invarové tyče. Spínací element je připevněn na výkyvném pravouhlém mostu, který je unášen dvěma spirálovými pružinami a jeho poloha proti invarové tyči se mění regulačním šroubem, jenž působí na jedno rameno výkyvného mostu. Vlastní spínací element tvoří dvě pružiny, kloubově spojené. Pro upevnění termostatu má základní deska dva nálitky s otvory. Při montáži je nutné, aby spodní díl spínací hlavice byl vzdálen od stěny tělesa asi 2 cm a tento prostor byl vyplněn izolační látkou tak, aby teplota spínací hlavice nepřestoupila +120 °C



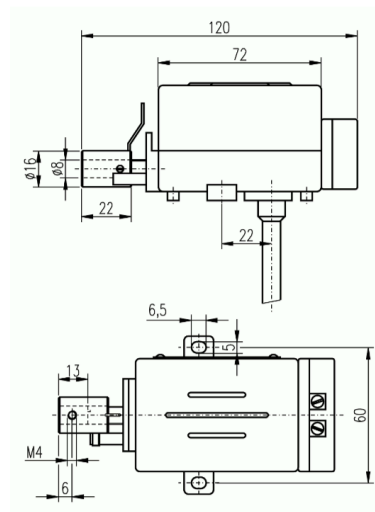
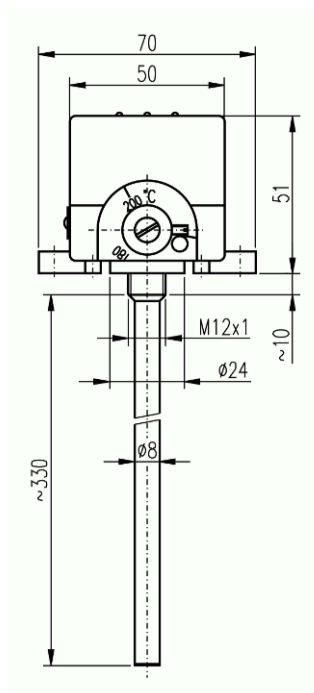
TECHNICKÉ ÚDAJE

Regulační rozsah	80°C až 320°C
Jmenovité napětí, proud	250 V, 10 A st
Přesnost nastavení	± 16°C na 200°C
Diference spínací teploty	min. 1K, max. 12K
Délka stonku	100; 330 mm
Hmotnost	cca 0,45 kg
Životnost	10 000 cyklů

TECHNICKÉ NÁKRESY



TECHNICKÉ NÁKRESY



KONTAKTY

APATOR METRA s.r.o.

Havlíčková 919/24

787 01 Šumperk

Česká republika

Tel.: +420 583 718 261

E-mail: prodej@metra-su.cz

Web: www.metra-su.cz

Váš distributor:

Výrobce si vyhrazuje právo na změnu designu a technických parametrů bez předchozího upozornění.

K2024/03