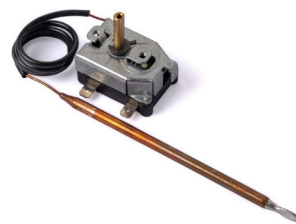


REGULÁTOR TEPLoty RT 8803

POPIS

Regulátor teploty RT 8803 (dále jen RT) je určen k regulaci teploty v zařízeních napájených střídavým elektrickým proudem, jako je např. Elektrická pečicí trouba. RT neslouží jako vypínač.

RT je jednopólový kapilární regulátor teploty založený na principu dilatace kapalin. RT se skládá ze dvou základních částí - spínacího ústrojí a kapilárního teplotního čidla. Na krytu je ochranný zemnicí kolík. Regulovanou teplotu může uživatel nastavit v rozmezí regulačního rozsahu, včetně využití RT jako protizámrazové pojistky. Montáž se provádí dvěma šrouby M4



VÝHODY

- Možnost variabilního umístění a otočení čidla
- Možnost nastavovat spínací ústrojí v libovolné poloze
- Možnost ohýbat kapiláru podle podmínek montáže
- Systém nemá žádnou vlastní spotřebu energie
- Nízké náklady na provoz a údržbu oproti elektronickým systémům

TECHNICKÉ ÚDAJE

Regulační rozsah	7°C až 77°C
Přesnost nastavení max. rozpínací teploty	±6°C
Spínací diference termostau	2-5K
Jmenovitý proud	16 (2,6) A
Jmenovité napětí	240 V
Hranice teploty okolo spínacího ústrojí	0°C až 150°C
Max. teplota čidla	90°C
Krytí	IP 00, RT je vestavený
Třída ochrany	I
Životnost	100 000 automatických cyklů
Délka kapiláry	500 mm
Min. poloměr ohybu kapiláry	R _{min} = 5mm
Připojovací svorky	Ploché kolíky 6,3 x 0,8 mm dle ČSN EN 612 10

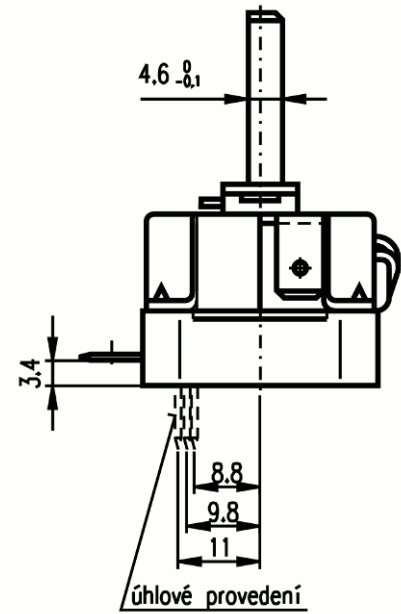
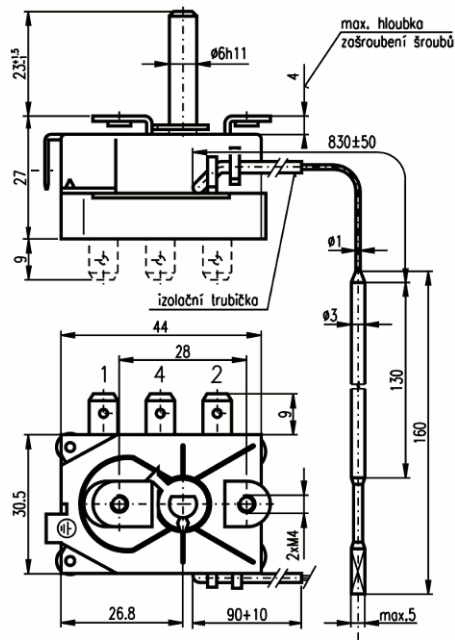
Po dohodě s výrobcem lze posunout regulační rozsah k nižší teplotě, dodávat RT v provedení přepínacím nebo v provedení 8803.02U s vývody o 90°C (úhlové provedení - viz náčrt). Další informace je možné obdržet u výrobce.

Výrobek je certifikován VDE.

PŘEHLED TYPOVÉHO OZNAČENÍ

Typ	Pracovní rozsah teplot [°C]	Provedení (rozp/přep)	Počet svorek	Provedení (rovné/úhlové)	Zemnicí kolík
8803.02	7-77	Rozpínací	2	Rovné	Ano
8803.02U	7-77	Rozpínací	2	Úhlové	Ano
8803.021	7-77	Přepínací	3	Rovné	Ano
8803.021U	7-77	Přepínací	3	Úhlové	Ano

TECHNICKÉ NÁKRESY



Regulační rozsah

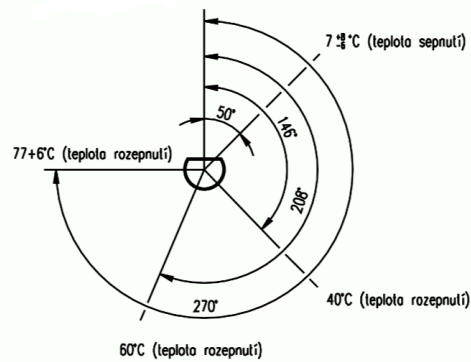


Schéma zapojení rozeznuto

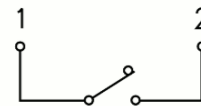
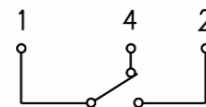


Schéma zapojení rozeznuto



Označení svorek je provedeno na tělese spínače

KONTAKTY

APATOR METRA s.r.o.

Havlíčková 919/24
787 01 Šumperk
Česká republika

Tel.: +420 583 718 261
E-mail: prodej@metra-su.cz
Web: www.metra-su.cz

Váš distributor:

Výrobce si vyhrazuje právo na změnu designu a technických parametrů bez předchozího upozornění.

K2024/03