

TERMOSTAT TH 480

POPIS

Termostat tvoří jeden celek. Čidlo a spínací systém jsou sestaveny, seřízeny a zajištěny v mosazném tělese. Na tělese je šestihran OK 29 a závit M 22 x 1,5, kterým se termostat upevní v určeném otvoru. Připojovací svorky jsou ploché kolíky 6,3 x 0,8 mm. Připojovací svorky jsou od tělesa termostatu elektricky odizolovány. Hlavice spínače je nerozebíratelně spojena s tělesem termostatu. Termostat se dodává s těsnícím kroužkem 22x27



MONTÁŽ

Termostat se upevní v určeném otvoru pomocí klíče č. 29 momentem max. 50 Nm. Zašroubování a uvolňování se nesmí provádět uchopením za ploché kolíky na hlavici spínače. Náhradní díly se k termostatu nedodávají.

Termostat se vyrábí v provedení zapínacím (Z) nebo rozpínacím (R).

TECHNICKÉ ÚDAJE

Rozsah jmenovitých teplot	od 35°C do 115°C
Jmenovité zatížení kontaktů při ohmické zátěži	230 V, max. 4 A st (životnost 10 000 cyklů) 230 V, 1 A st (životnost 50 000 cyklů)
Jmenovité zatížení kontaktů při indukivní zátěži	(cosφ= 0,65) 230 V, 1 A st
Přechodný odpor	max. 100 mΩ
Připojovací svorky (ploché kolíky)	6,3x0,8 mm

Přesnost nastavení jmenovité teploty	Diference spínací teploty	Diference spínací teploty
	4-18K	4-12K
± 3K	A	B
± 2K	C	D

Příklad kódového označení

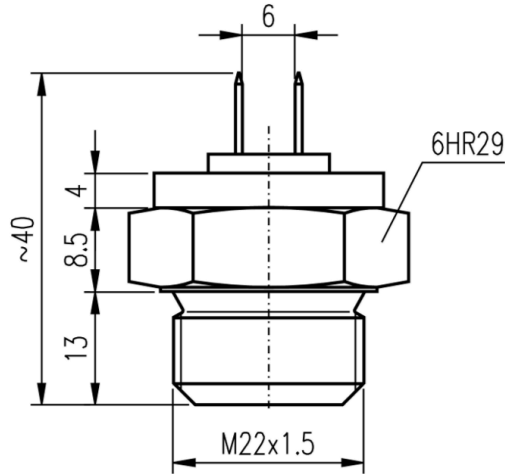
TH 480	Z	67	C	T99
Typ	Provedení zapínací	Jmenovitá teplota 67°C	Přesnost nastavení ±2K, sp. dif. 4-18K	Maximální teplota okolí spínacího ústrojí

OBJEDNÁVÁNÍ

V objednávce je nutno uvést:

- Typ přístroje
- Funkce termostatu (Z nebo R)
- Jmenovitou teplotu [°C]
- Kódové označení přístroje
- Množství v kusech

TECHNICKÉ NÁKRESY



KONTAKTY

APATOR METRA s.r.o.

Havlíčková 919/24

787 01 Šumperk

Česká republika

Tel.: +420 583 718 261

E-mail: prodej@metra-su.cz

Web: www.metra-su.cz

Váš distributor:

Výrobce si vyhrazuje právo na změnu designu a technických parametrů bez předchozího upozornění.

K2024/03