



**Elektronický indikátor topných nákladů
s integrovaným rádiovým vysílačem**

E-ITN 40

NÁVOD K INSTALACI, SERVISU A OBSLUZE

APATOR METRA s.r.o.

Havlíčková 919/24

787 01 Šumperk

tel.: +420 583 718

e-mail: prodej@metra-su.cz

<http://www.metra-su.cz>

Obsah

1	Úvod.....	3
1.1	LC Displej.....	3
1.2	Data zobrazené na displeji	4
2	Popis zařízení.....	5
3	Technické údaje.....	10
3.1	Konstrukce.....	14
3.2	Aktualizace firmwaru.....	15
4	Provozní režimy indikátoru	16
4.1	Provozní režimy	16
4.2	Pohyb v podmenu.....	16
4.3	Pracovní režim.....	16
4.3.1	Struktura hlavního menu v pracovním režimu indikátoru	16
4.3.2	Zobrazení posledního roku životnosti baterie	17
4.4	Chybový režim.....	17
5	Ostatní informace výrobku	18
5.1	Opětovná aktivace elektronické plomby.....	18
5.2	Přeprava	18
5.3	Skladování.....	18
5.4	Způsob využití nebo zneškodnění.....	18
5.5	Závady a jejich odstraňování	18
5.6	Záruka.....	18
6	Průvodní dokumentace	20
6.1	Balení.....	20
7	Montážní metody	22
7.1	Instalace indikátoru.....	22
7.2	Základní deska indikátoru.....	23
7.3	Přehled montážního materiálu	24
7.4	Místo upevnění indikátoru E-ITN 40 na článková a desková otopná tělesa	25
7.4.1	Vertikální umístění	25
7.4.2	Horizontální umístění.....	25
7.5	Montáž na článková otopná tělesa.....	27
7.5.1	Popis montáže.....	27
7.5.2	Montážní odlišnosti.....	28
7.6	Montáž na desková otopná tělesa.....	29
7.6.1	Popis montáže.....	29

7.7	Montáž na vodorovné a svislé registry.....	31
7.7.1	Popis montáže.....	32
7.7.2	Správné umístění E-ITN 40 na různé druhy registrů	32
8	Externí senzor pro E-ITN 40	35
8.1	Popis zařízení	35
8.2	Použití.....	35
8.3	Technické údaje	35
8.4	Příprava indikátoru k instalaci.....	35
8.5	Instalace a montážní metody.....	39
8.6	Základní deska senzoru.....	39
8.6.1	Přehled montážního materiálu	40
8.6.2	Místo upevnění indikátoru E-ITN 40 s externím senzorem na článková a desková otopná tělesa.....	41

1 Úvod

Indikátor topných nákladů E-ITN 40 je moderní elektronický přístroj určený k poměrovému rozdělování nákladů na teplo u domů s centrálním vytápěním. Indikátor topných nákladů E-ITN 40 je plně dvoučidlový - měřením teploty otopného tělesa i teploty místnosti zajišťuje přesné měření spotřební hodnoty otopného tělesa. Oproti jednočidlovému indikátoru výrazně minimalizuje riziko takzvaných letních náměrů.

Doporučená oblast instalace – na jednotrubkových horizontálních nebo vertikálních otopných soustavách a dvoutrubkových otopných soustavách s nejnižší střední projektovanou teplotou teplotonosné látky $\geq 35^{\circ}\text{C}$ a nejvyšší střední projektovanou teplotou teplotonosné látky $\leq 105^{\circ}\text{C}$.

Indikátorem jednoho typu musí být osazena všechna otopná tělesa u všech uživatelů, kteří jsou napojeni na jeden absolutní (fakturační) měřič spotřeby tepla na patě objektu. Při používání indikátorů E-ITN 40 musí být bezpodmínečně splněny technické podmínky provozu otopné soustavy.

Indikátor topných nákladů E-ITN 40 není určen k rozdělování topných nákladů u podlahového vytápění, u stropního sálavého vytápění, u otopných těles řízených klapkou, u otopných těles s ventilátorem, u otopných soustav s teplotonosnou látkou parou, u ohřívačů vzduchu i u jednotrubkových otopných těles, pokud přesahují rozsah jedné uživatelské jednotky. Dále je nelze použít u otopných těles, jejichž tvar a způsob provedení nezajišťuje spolehlivý přestup tepla na osazené indikátory.

1.1 LC Displej

Základní informace o stavu indikátoru a naměřených hodnotách mohou být zobrazovány na LC displeji, jehož nejlepší čitelnost je pod úhlem „12“ hodin. Ten umožňuje zobrazení pěti alfanumerických znaků. V dalším textu jsou tyto hodnoty zvýrazněny podtržením a nadtržením, např. oPEn.

Význam některých údajů může být rozdílný v případě zobrazení doplňkového symbolu „SM“ v pravém dolním rohu displeje. V textu jsou tyto údaje zapsány spolu se symbolem „SM“, např. 385 SM.

Posledním údajem zobrazitelným na displeji je údaj o končící životnosti baterie, více viz kapitola 4.3.2. Zobrazení posledního roku životnosti baterie.

Z důvodu úspory energie indikátor po delší době nečinnosti (přibližně 30 vteřin) displej vypne, proto většinu času indikátor nezobrazuje žádné hodnoty. Pokud potřebujeme odečíst data z displeje, provedeme jeho aktivaci krátkým stisknutím tlačítkového spínače.

Po stisku spínače se může na displeji krátce zobrazit nápis ---- který signalizuje stisknutí tlačítka. Indikátor provádí obsluhu tlačítkového spínače každé 2 vteřiny a do vypršení uvedeného intervalu zůstává nápis zobrazen. Nestiskneme-li v intervalu přibližně 30 vteřin tlačítko, displej se vypne.

Údaje zobrazené na LC displeji se mohou lišit v závislosti na konkrétním typu indikátoru a také na aktivním pracovním režimu. Bližší informace naleznete v dalším textu.

1.2 Data zobrazené na displeji

Každý uživatel si může kdykoliv zkontrolovat aktuální hodnotu v probíhajícím zúčtovacím období i archivní hodnotu za minulé zúčtovací období na LC displeji. Ten je pro lepší dostupnost umístěn na horní straně moderně designovaného přístroje.

Základní data

1. Sériové číslo
2. Datum začátku zúčtovacího období
3. Náměr indikátoru za aktuální roční účetní období
4. Náměr indikátoru za minulé roční účetní období
5. Náměr indikátoru za aktuální měsíční účetní období
6. Náměr indikátoru za minulé měsíční účetní období

Volitelná data

- Zadaný výkon otopného tělesa (např. 5000)
- Koeficient Kc (např. 0,950)
- Aktuální teplota senzoru tělesa (např. 27,65°C)
- Aktuální teplota okolního prostředí (např. 27,65°C_{SM})
- Maximální teplota senzoru otopného tělesa za minulé roční účetní období (např. $\bar{27.6}^{\circ}$)
- Maximální teplota senzoru otopného tělesa za minulé měsíční účetní období (např. $\bar{27.6}^{\circ}$)
- Průměrná teplota okolí za minulé roční účetní období (např. $\bar{27.6}^{\circ}_{SM}$)
- Průměrná teplota okolí za minulé měsíční účetní období (např. $\bar{27.6}^{\circ}_{SM}$)
- Datum (např. 23.12.)
- Čas (např. 12-30)
- Absolutní náměr

2 Popis zařízení

Instalace indikátoru spočívá pouze v montáži základní desky z hliníkové slitiny na otopné těleso a osazení indikátoru na základní desku. Díky integrovanému rádiovému vysílači není vyžadována při odečtech naměřených hodnot přítomnost uživatele bytu a zároveň nedochází ke vstupu cizích osob do bytu. Odečet naměřených dat může být prováděn pracovníkem rozúčtovací firmy s pomocí rádiové odečtové jednotky RFU 40 před domem.

Data z E-ITN 40 lze odečíst pouze pomocí odečtové jednotky RFU 40 a CRS V3 (nelze odečíst pomocí odečtové jednotky RFU 35 a CRS V2).

Naměřená data jsou vysílána v rádiových krátkých telegramech délky ~ 5-22 ms (dle nastavení zákazníka) a chráněna před zneužitím šifrováním. Data jsou vysílána podle nastavení zákazníka.

Možné druhy vysílání jsou:

Druh vysílání	Obsah packetu
1. Maják	<ul style="list-style-type: none"> • Datum zařízení • Chyby • Stav externího senzoru • Stav plomb
2. Metra	<ul style="list-style-type: none"> • Hlavička packetu <ul style="list-style-type: none"> ↳ Datum zařízení ↳ Chyby ↳ Stav externího senzoru ↳ Stav plomb • Teploty <ul style="list-style-type: none"> ↳ Teplota senzoru otopného tělesa <ul style="list-style-type: none"> ↳ Aktuální teplota senzoru otopného tělesa <ul style="list-style-type: none"> ↳ <u>Maxima</u> <p>Maximální teplota otopného tělesa za aktuální měsíční zúčtovací období Maximální teplota otopného tělesa za aktuální roční zúčtovací období Maximální teplota otopného tělesa za minulé roční zúčtovací období Datum zaznamenání maximální teploty senzoru otopného tělesa za minulé roční zúčtovací období</p> <p>Maximální teplota otopného tělesa za -1. až -3. měsíční zúčtovací období Maximální teplota otopného tělesa za -4. až -6. měsíční zúčtovací období Maximální teplota otopného tělesa za -7. až -9. měsíční zúčtovací období Maximální teplota otopného tělesa za -10. až -12. měsíční zúčtovací období</p> <ul style="list-style-type: none"> ↳ <u>Minima</u> <p>Minimální teplota otopného tělesa za aktuální měsíční zúčtovací období Minimální teplota otopného tělesa za aktuální roční zúčtovací období Minimální teplota otopného tělesa za minulé roční zúčtovací období Datum zaznamenání minimální teploty senzoru otopného tělesa za minulé roční zúčtovací období Minimální teplota otopného tělesa za -1. až -3. měsíční zúčtovací období Minimální teplota otopného tělesa za -4. až -6. měsíční zúčtovací období Minimální teplota otopného tělesa za -7. až -9. měsíční zúčtovací období</p>

Minimální teplota otopného tělesa za -10. až -12. měsíční zúčtovací období

↳ Průměry

Průměrná teplota otopného tělesa za aktuální měsíční zúčtovací období

Průměrná teplota senzoru otopného tělesa za minulý den

Průměrná teplota senzoru otopného tělesa za -1. až -3. měsíční zúčtovací období

Průměrná teplota senzoru otopného tělesa za -4. až -6. měsíční zúčtovací období

Průměrná teplota senzoru otopného tělesa za -7. až -9. měsíční zúčtovací období

Průměrná teplota senzoru otopného tělesa za -10. až -12. měsíční zúčtovací období

↳ Teploty okolí

↳ Aktuální teplota okolí

↳ Průměry

↳ Průměrná teplota okolí za aktuální měsíční zúčtovací období

↳ Průměrná teplota okolí za aktuální roční zúčtovací období

↳ Průměrná teplota okolí za minulé roční zúčtovací období

↳ Průměrná teplota okolí za minulý den

↳ Průměrná teplota okolí za -1. až -3. měsíční zúčtovací období

↳ Průměrná teplota okolí za -4. až -6. měsíční zúčtovací období

↳ Průměrná teplota okolí za -7. až -9. měsíční zúčtovací období

↳ Průměrná teplota okolí za -10. až -12. měsíční zúčtovací období

↳ Ti(ss)

↳ Průměry

↳ Průměrná teplota Ti(ss) za aktuální měsíční zúčtovací období

↳ Průměrná teplota Ti(ss) za aktuální roční zúčtovací období

↳ Průměrná teplota Ti(ss) za minulý den

↳ Čítače dnů

↳ Počet dnů s aktualizací teploty Ti(ss) za aktuální měsíční zúčtovací období

↳ Počet dnů s aktualizací teploty Ti(ss) za -1. až -3. měsíční zúčtovací období

↳ Počet dnů s aktualizací teploty Ti(ss) za -4. až -6. měsíční zúčtovací období

↳ Počet dnů s aktualizací teploty Ti(ss) za -7. až -9. měsíční zúčtovací období

↳ Počet dnů s aktualizací teploty Ti(ss) za -10. až -12. měsíční zúčtovací období

• Náměry

↳ Absolutní spotřební hodnota

↳ Datum počátku měření absolutního náměru

↳ Absolutní náměr v okamžiku porušení elektronické plomby

↳ Absolutní náměr v okamžiku vzniku chybového stavu

↳ Měsíční účetní období

↳ Spotřební hodnota za aktuální měsíční zúčtovací období

↳ Spotřební hodnota za -1. až -3. měsíční zúčtovací období

↳ Spotřební hodnota za -4. až -6. měsíční zúčtovací období

↳ Spotřební hodnota za -7. až -9. měsíční zúčtovací období

↳ Spotřební hodnota za -10. až -12. měsíční zúčtovací období

↳ Spotřební hodnota za -13. až -15. měsíční zúčtovací období

↳ Spotřební hodnota za -16. až -18. měsíční zúčtovací období

↳ Spotřební hodnota za -19. až -21. měsíční zúčtovací období

↳ Spotřební hodnota za -22. až -24. měsíční zúčtovací období

↳ Roční účetní období

↳ Spotřební hodnota za aktuální roční zúčtovací období

↳ Spotřební hodnota za -1. až -3. roční zúčtovací období

	<ul style="list-style-type: none"> ↳ Spotřební hodnota za -4. až -6. roční zúčtovací období • Chyby <ul style="list-style-type: none"> ↳ Datum vzniku chybového stavu ↳ Absolutní náměr v okamžiku vzniku chybového stavu • Plomby <ul style="list-style-type: none"> ↳ Datum porušení elektronické plomby ↳ Absolutní náměr v okamžiku porušení elektronické plomby • Datum <ul style="list-style-type: none"> ↳ Datum porušení elektronické plomby ↳ Datum vzniku chybového stavu ↳ Datum počátku měření absolutního náměru <ul style="list-style-type: none"> ↳ Datum odečtu/ Aktuální datum ↳ Datum začátku zimního topného období ↳ Datum začátku letního topného období ↳ Datum začátku zúčtovacího období • Stav zařízení <ul style="list-style-type: none"> ↳ Počítat v letním topném období ↳ Kq výkon otopného tělesa ↳ Koeficient kc ↳ Aktuální čas indikátoru ↳ Čítače <ul style="list-style-type: none"> ↳ Počet dnů provozu za aktuální měsíční zúčtovací období ↳ Počet dnů provozu za -1. až -3. měsíční zúčtovací období ↳ Počet dnů provozu za -4. až -6. měsíční zúčtovací období ↳ Počet dnů provozu za -7. až -9. měsíční zúčtovací období ↳ Počet dnů provozu za -10. až -12. měsíční zúčtovací období ↳ Počet přepnutí do jednočidlového režimu za aktuální měsíční zúčtovací období ↳ Počet přepnutí do jednočidlového režimu za minulé měsíční zúčtovací období ↳ Počet přepnutí do jednočidlového režimu za aktuální roční zúčtovací období ↳ Počet přepnutí do jednočidlového režimu za minulé roční zúčtovací období
3. W-Mbus	<ul style="list-style-type: none"> • Aktuální datum • Sériové číslo odečtového indikátoru • Stav plomb • Stav externího senzoru • Datum začátku zúčtovacího období • Spotřeba za aktuální zúčtovací období • Spotřební hodnota za 1 až 3 roční zúčtovací období • Spotřební hodnota v aktuálním měsíci • Spotřební hodnota za 1 až 15 měsíční zúčtovací období • Průměrná teplota okolí za aktuální roční zúčtovací období • Průměrná teplota okolí za minulé roční zúčtovací období
4. W-Mbus šifrovaný	
5. W-Mbus OMS	<ul style="list-style-type: none"> • Aktuální datum • Sériové číslo odečtového indikátoru • Stav plomb • Stav externího senzoru • Datum začátku zúčtovacího období
6. W-Mbus OMS šifrovaný	

- Spotřeba za aktuální zúčtovací období
- Spotřební hodnota za 1 roční zúčtovací období
- Spotřební hodnota v aktuálním měsíci
- Spotřební hodnota za 1 až 15 měsíční zúčtovací období
- Průměrná teplota okolí za aktuální roční zúčtovací období
- Průměrná teplota okolí za minulé roční zúčtovací období

Indikátor je vybaven elektronickou i mechanickou plombou a výrobní závod opouští v zaplombovaném stavu a s aktivovanou elektronickou plombou. Dojde-li k sejmutí indikátoru ze základní desky, přístroj uloží datum porušení elektronické plomby a spotřební hodnotu v době porušení plomby do paměti. Při každém stisku tlačítka se nejdříve zobrazí oPEn a až poté položka menu. Indikátor i nadále pokračuje v měření a vysílání naměřených dat. Informace o porušení elektronické plomby je k dispozici v datech vysílaných rádiiem i datech dostupných přes NFC rozhraní.

Nápis oPEn na displeji indikátoru lze odblokovat přes rádio nebo NFC, pokud je elektronická plomba znovu aktivována.

Přístroj je odolný proti snahám o jeho ovlivnění. V případě zjištění ovlivnění indikátor automaticky přepne do režimu, který je pro uživatele méně výhodný – do standardního režimu se indikátor přepne po ukončení snah o jeho ovlivnění.

Indikátor může fungovat v režimu individuální nebo jednotné stupnice. Pro správné vyhodnocení náměru je nutné nastavit pro individuální stupnici:

- Výkon otopného tělesa
- Vyhodnocovací součinitel (K_c) popisující tepelný styk se snímačem teploty otopného tělesa

Pro jednotku:

- Výkon i součinitel ponecháte vždy stejný

Parametry je možné nastavit předem ve výrobním závodě nebo před instalací na otopné těleso pomocí rádia nebo NFC.

Všechny nastavitelné parametry pomocí aplikace Radio Admin:

Měření

- Počítat v letním období
- Výkon otopného tělesa
- Koeficient K_c
- Datum začátku topné sezóny
- Datum začátku letní sezóny
- Začátek účetního období

Menu (LCD)

- Výkon otopného tělesa
- Koeficient Kc
- Aktuální teplota senzoru tělesa
- Aktuální teplota okolí
- Maximální teplota senzoru otopného tělesa za minulé roční účetní období
- Maximální teplota senzoru otopného tělesa za minulé měsíční účetní období
- Průměrná teplota okolí za minulé roční období
- Průměrná teplota okolí za minulé měsíční účetní období
- Datum
- Čas
- Absolutní náměr

Odečet a nastavení indikátoru se provádí pomocí aplikace Radio Admin pro chytré telefony se systémem Android. Aplikace je ke stažení v Google PlayStore.

3 Technické údaje

Rozsah použití	$t_{\min} \geq 35 \text{ °C}$ (min. teplota teplotnosné látky) $t_{\max} \leq 105 \text{ °C}$ (max. teplota teplotnosné látky)
Metoda indikace	dvousnímačová metoda
Podmínky registrace	teplota snímače na otopném tělese $\geq 23 \text{ °C}$ a teplotní rozdíl mezi střední teplotou teplotnosné látky a teplotou okolí $\leq 5 \text{ K}$ (dle normy EN 834:2013), odlišné podmínky pro registraci v letním období
Zúčtovací období	roční nebo měsíční (nastavitelné uživatelem)
Celkový vyhodnocovací součinitel	jednotková stupnice, $K = 1$
Kalendářní funkce	<p>Náměry</p> <ul style="list-style-type: none"> - absolutní náměr (od počátku funkce nebo od vynulování) - náměry za roční účetní období (aktuální roční + 6 předchozích) - náměry za měsíční účetní období (aktuální měsíční + 24 předchozích) - datum počátku měření absolutního náměru (DD:MM:RR) - datum začátku účetního období (DD:MM) - datum začátku topné sezony (DD:MM) - datum začátku letní sezony (DD:MM) <p>Teploty otopného tělesa</p> <ul style="list-style-type: none"> - max. teploty senzoru otopného tělesa za roční účetní období (aktuální roční + minulé roční) - max. teploty senzoru otopného tělesa za měsíční účetní období (aktuální měsíční + 12 předchozích) - min. teploty senzoru otopného tělesa za roční účetní období (aktuální roční + minulé roční) - min. teploty senzoru otopného tělesa za měsíční účetní období (aktuální měsíční + 12 předchozích) - průměrné teploty senzoru otopného tělesa za měsíční účetní období (aktuální měsíční + 12 předchozích) - datum zaznamenání nejvyšší teploty senzoru otopného tělesa za minulé roční účetní období - datum zaznamenání nejnižší teploty senzoru otopného tělesa za minulé roční účetní období - průměrná teplota senzoru otopného tělesa za předchozí den - aktuální teplota senzoru otopného tělesa <p>Teploty okolí</p> <ul style="list-style-type: none"> - průměrné teploty okolí za roční účetní období (aktuální roční + minulé roční) (jen 1.11. až 31.3.) - průměrné teploty okolí za měsíční účetní období (aktuální měsíční + 12 předchozích)

	<ul style="list-style-type: none"> - průměrné teploty okolí $T_i(ss)$ za roční účetní období (aktuál. roční + minulé roční) (v zimní otopné sezóně, kterou si zákazník nastaví) - průměrné teploty okolí $T_i(ss)$ za měsíční účetní období (aktuální měsíční + 12 předchozích) - počet dnů s aktualizací teploty $T_i(ss)$ (aktuální měsíční + 12 předchozích). Den s aktivací je indikován, když indikátor během dne alespoň 1x aktualizuje hodnotu $T_i(ss)$. - průměrná teplota okolí $T_i(ss)$ za předchozí den - průměrná teplota okolí za předchozí den - aktuální teplota okolí <p>Další funkce</p> <ul style="list-style-type: none"> - počet dnů provozu indikátoru za měsíční účetní období (aktuální měsíční + 12 předchozích). Den provozu je indikován, když indikátor během dne alespoň 1x registruje přírůstek náměru. - stav elektronické plomby indikátoru a externího senzoru - datum porušení elektronické plomby (DD:MM) - absolutní náměr v okamžiku porušení elektronické plomby - chybový stav (Error) - datum vzniku chybového stavu (DD:MM) - absolutní náměr v okamžik vzniku chybového stavu - počet přepnutí do jednočidlového režimu (aktuální roční + 1 předchozí) - počet přepnutí do jednočidlového režimu (aktuální měsíční + 1 předchozí) - možnost vypnout měření v letním období - nastavitelná teplota OT v letním období, od které začne indikátor měřit - možnost vypnutí jednosměrného vysílání v letním období - zadaný výkon otopného tělesa (standardně 1000) - zadaný koeficient K_c (standardně 1)
Zobrazení údajů	pětimístný LC displej + 2 speciální znaky
Ochrana proti ovlivnění	průběžná kontrola, při pokusu o tepelné ovlivnění se indikátor přepne do jednosnímačového režimu mechanická plomba s označením rozúčtovatele elektronická plomba – při demontáži zaznamenání data manipulace mechanická plomba je v externím senzoru a konektoru externího senzoru
Zálohování dat	každodenní zálohování naměřených údajů včetně reálného času
Kontrola funkce	automatická, z vnějšku aktivovatelná a kontrolovatelná
Rozměry	100 x 41 x 31
Napájení	lithiová baterie 3,0 V
Materiál	ABS + PC / AI – F22

Krytí	IP 42
Shoda s legislativou	ČSN EN 834
Provozní frekvence	868 MHz
Vysílací výkon	< 15 mW
Třída pracovního cyklu	1 (procento pracovního cyklu <0,1 %)
Délka vysílání	dle nastavení uživatele 5-22 ms
Období odečtů	Konfigurovatelné uživatelem dle masky týdne i masky měsíce. Lze komunikovat oboustranně vždy prostřednictvím proprietárního protokolu Metra i když vysílá v režimu Wireless M-Bus.
Dosah	až 300 m (bez vstupu do domu, s doplňkovou panelovou anténou) <i>Pozn.: veškeré kovové konstrukční prvky jako armování, výtahy, rozvodny atd. negativně ovlivňují dosah rádiového signálu.</i>
Kódování dat	ano
Data přenášená přes NFC rozhraní a rádio	<ul style="list-style-type: none"> - datum odečtu = aktuální datum - sériové číslo indikátoru - datum začátku zúčtovacího období (1-28. 1-12.) - náměr indikátoru za aktuální roční účetní období - (6x) náměry indikátoru za 6 minulých ročních účetních období - náměr indikátoru za aktuální měsíční účetní období - (24x)náměry indikátoru za 24 minulých měsíčních účetních období - datum zaznamenání nejvyšší teploty senzoru otopného tělesa za minulé roční účetní období - max. teplota senzoru otopného tělesa za aktuální roční účetní období - max. teplota senzoru otopného tělesa za minulé roční účetní období - max. teplota otopného tělesa za aktuální měsíční účetní období - (12x)max. teploty senzoru otopného tělesa za 12 minulých měsíčních účetních období - min. teplota senzoru otopného tělesa za aktuální měsíční účetní období - min. teplota senzoru otopného tělesa za aktuální roční účetní období - min. teplota senzoru otopného tělesa za minulé roční účetní období - (12x)min. teploty senzoru otopného tělesa za 12 minulých měsíčních účetních období - datum zaznamenání nejnižší teploty senzoru otopného tělesa za minulé roční účetní období - průměrná teplota senzoru otopného tělesa za aktuální měsíční účetní období - (12x)průměrné teploty senzoru otopného tělesa za 12 minulých měsíčních účetních období - počet dnů provozu za aktuální měsíční účetní období - (12x)počet dnů provozu za 12 minulých měsíčních účetních období

- průměrná teplota okolí za aktuální měsíční účetní období (1.1. až 31.12.)
- (12x)průměrné teploty okolí za 12 minulých měsíčních účetních období (1.1. až 31.12.)
- průměrná teplota okolí za aktuální roční účetní období (1.11. až 31.3.)
- průměrná teplota okolí za minulé roční účetní období (1.11. až 31.3.)
- počet dnů s aktualizací teploty $T_i(ss)$ za aktuální měsíční účetní období
- (12x)počet dnů s aktualizací teploty $T_i(ss)$ za 12 minulých měsíčních účetních období (1.1. až 31.12.)
- průměrná teplota $T_i(ss)$ za aktuální měsíční účetní období (1.1. až 31.12.)
- (12x)průměrné teploty $T_i(ss)$ za 12 minulých měsíčních účetních období (1.1. až 31.12.)
- průměrná teplota $T_i(ss)$ za aktuální roční účetní období (v zimní otopné sezóně, kterou si zákazník nastaví)
- průměrná teplota $T_i(ss)$ za minulé roční účetní období (v zimní otopné sezóně, kterou si zákazník nastaví)
- průměrná teplota okolí $T_i(ss)$ za předchozí den
- počet přepnutí do jednočidlového režimu za aktuální roční účetní období
- počet přepnutí do jednočidlového režimu za minulé roční účetní období
- počet přepnutí do jednočidlového režimu za aktuální měsíční účetní období
- počet přepnutí do jednočidlového režimu za minulé měsíční účetní období
- měření v letním období zapnuto (0=ne, 1= ano)
- teplota OT pro začátek měření v letním období
- zadaný výkon otopného tělesa
- koeficient K_c
- datum počátku otopné sezony (1-31. 1-12.)
- datum začátku letní sezony (1-31. 1-12.)
- stav elektronické plomby
- datum porušení elektronické plomby
- absolutní náměr v okamžik porušení elektronické plomby
- chybový stav (standardně 0, jinak např. 2046)
- datum vzniku chybového stavu
- absolutní náměr v okamžiku vzniku chybového stavu
- aktuální teplota senzoru tělesa
- aktuální teplota okolí
- aktuální čas indikátoru
- absolutní náměr
- datum počátku měření absolutního náměru
- průměrná teplota senzoru tělesa za předchozí den
- průměrná teplota okolí za předchozí den

3.1 Konstrukce

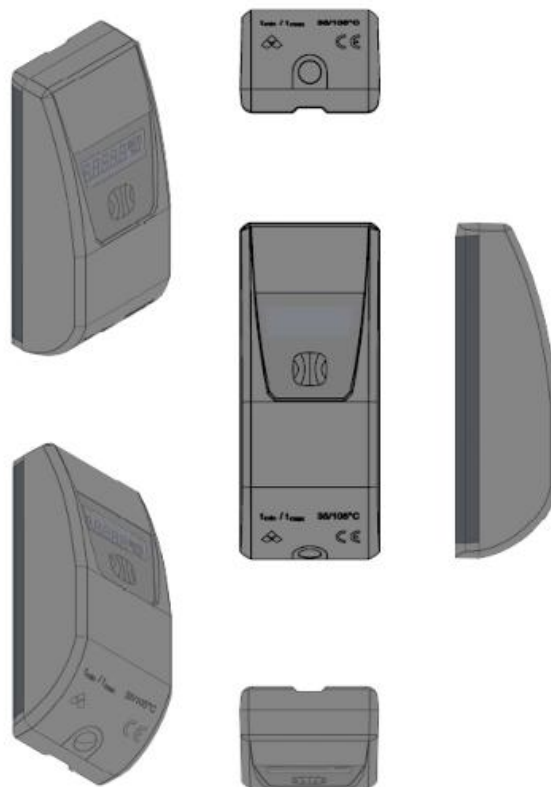
Elektronický indikátor topných nákladů E-ITN 40 odpovídá ustanovení dle normy ČSN EN 834:2014.

Skládá se z krytu s průčelím a desky plošného spoje chráněné před poškozením víko krytu. Víko krytu je přichyceno šroubem a zajištěno západkou s plombou.

Kryt, Víko kryt, západka a plomba jsou odlisovány z plastické hmoty. Na krytu jsou vyznačeny hodnoty nejnižší a nejvyšší střední projektované teploty teplotnosné látky, znak výrobce, typ indikátoru, sériové číslo v číslicovém tvaru i ve formě 2D čárového kódu typu Data Matrix, případně znak autorizovaného partnera. Základní deska je vyrobena ze slitiny hliníku a zajišťuje tepelný kontakt s otopným tělesem.

Osazení indikátoru se provádí nasunutím základní desky do zámků v horní části krytu a přitlačením spodní části krytu k základní desce. Západka s plombou zajistí sestavu krytu se základní deskou před neoprávněným otevřením. Odstranit indikátor ze základní desky lze po porušení plomby.

Přístroje jsou vybaveny 16-bitovým mikroprocesorem s velmi nízkou spotřebou energie, vysílacím rádiovým modulem a napájeny lithiovou baterií. Obvod pro měření teploty není závislý na napájecím napětí baterie. Displej je 5-ti místný s desetinnými tečkami a dvěma zvláštními symboly.



3.2 Aktualizace firmwaru

Revize firmwaru 30. 4. 2024.

Výrobky E-ITN 40 typu 0101 se sériovým číslem 0101-00205051 a výš mají zavedený nový firmware, který upravuje a přidává některé nastavitelné parametry. Změny se týkají parametrů s ID 40, 41, 42, 51, 75, 76, 77 a 78. Byly přidány nové parametry ID 55 Průměrná teplota senzoru otopného tělesa „když se topí“ Tt(ct) a ID 162 Počítaná průměrná teplota okolí za roční zúčtovací období.

Přehled parametrů nastavení najdete na stránkách www.metra-su.cz po přihlášení.

Od 30. 4. 2024 budou všechny reklamované (repasované) E-ITN 40 typu 0101 mít novou verzi firmwaru, bez ohledu na datum výroby.

4 Provozní režimy indikátoru

4.1 Provozní režimy

Indikátor se může nacházet ve dvou provozních režimech:

- Pracovní režim
- Chybový režim

4.2 Pohyb v podmenu

Indikátor obsahuje jednoduchá podmenu (v závislosti na aktuálním provozním režimu), která umožňují získání dalších informací nebo provedení dalších činností.

Přepínání mezi jednotlivými položkami menu a podmenu se provádí krátkým stiskem tlačítka. Vstup do podmenu provedeme nalistováním příslušné položky a dlouhým stisknutím tlačítkového spínače. Ten držíme (přibližně 2 s), dokud se na LC displeji neobjeví nápis `--A--`, který signalizuje aktivaci podmenu. Po uvolnění spínače se zobrazí další položka podmenu. V podmenu se opět pohybujeme krátkými stisky tlačítkového spínače. Pokud po aktivaci podmenu nestiskneme v intervalu 30 vteřin tlačítkový spínač, indikátor přejde zpět do hlavního menu.

Aktivace příslušné položky probíhá stejně jako vstup do podmenu. Provedeme nalistování příslušné položky a dlouze stiskneme tlačítkový spínač. Ten držíme (přibližně 2 s), dokud se na LC displeji neobjeví nápis `--A--`, který signalizuje aktivaci položky.

Pohyb mezi možnostmi je stejný – krátkým stiskem tlačítkového spínače. Potvrzení vybrané možnosti také – dlouhým (přibližně 2 s) stiskem tlačítkového spínače, dokud se na LC displeji neobjeví nápis `--A--`.

4.3 Pracovní režim

V pracovním režimu indikátor provádí v pravidelných intervalech měření teplot, výpočty přírůstků náměru (pokud jsou splněny podmínky pro jeho výpočet), vysílání naměřených dat, aktualizaci reálného času a některé další činnosti. Na displeji indikátoru lze zobrazit řadu údajů v závislosti na režimu zobrazení.

4.3.1 Struktura hlavního menu v pracovním režimu indikátoru

Pokud displej nezobrazuje žádný údaj, zapneme jej krátkým stiskem tlačítkového spínače.

(Všechny informace, které jsou delší než je 5 digitů (pozic), jsou zobrazené formou posunu stejně jako sériové číslo.)

Základní:

- Sériové číslo indikátoru (scrollované – posun 1 znak za 0,5 sek, začíná a končí mezerou)
- Datum na začátku zúčtovacího období (např. u23.12.)
 - (v podmenu test indikátoru, kód chyby, datum zaznamenání chyby, odečet do vysílání)
- Náměr indikátoru za aktuální roční účetní období (např. 65534)
- Náměr indikátoru za minulé roční účetní období (např. 65534 SM)
 - (v podmenu roční spotřební hodnoty za -2 až -5 rok, posouvá se stiskem tlačítka, zobrazení hodnoty: proscrolujte se 2014-2015 na 0,5 sek zhasne a pak se informace procrolluje s frekvencí 0,5 s např. 65534)
- Náměr indikátoru za aktuální měsíční účetní období (např. 3.2.7.6.7)
- Náměr indikátoru za minulé měsíční účetní období (např. 3.2.7.6.7 SM)

- (v podmenu měsíční spotřební hodnoty za -2 až -24 měsíc, posouvá se stiskem tlačítka, zobrazení hodnoty: proscrolluje se 12.2014-1.2015 a pak 4 vteřiny problikne hodnota např. 3.2.7.6.7)

Volitelné:

- Zadaný výkon otopného tělesa (např. 5000)
- Koeficient Kc (např. 0.950)
- Aktuální teplota senzoru tělesa (např. 27,65°)
- Aktuální teplota okolí (např. 27,65°)
- Maximální teplota senzoru otopného tělesa za minulé roční účetní období (např. 27,6°)
- Maximální teplota senzoru otopného tělesa za minulé měsíční účetní období (např. 27,6°)
- Průměrná teplota okolí za minulé roční účetní období (např. 27,6° SM)
- Průměrná teplota okolí za minulé měsíční účetní období (např. 27,6°)
- Datum (např. 23.12.)
- Čas (např. 12-30)
- Absolutní náměr (scrollovaný – posun 1 znak za 0,5 sek, začíná znakem C)

Displej zhasíná po 30 vteřinách nečinnosti a zároveň se navrácí na první položku.

4.3.2 Zobrazení posledního roku životnosti baterie

Údaj o životnosti baterie je uložen do paměti mikroprocesoru a poslední rok životnosti je indikován na displeji blikáním zvláštního symbolu BAT. Po uplynutí této doby zůstane údaj trvale zobrazen. Kalkulovaná životnost baterie je 10 let + 1 rok rezerva + 1 rok v úsporném režimu ve skladovacích podmínkách.

4.4 Chybový režim

V chybovém režimu je na displeji indikátoru trvale zobrazen nápis Error. Indikátor přestane vykonávat to, co mu chyba zamezila (např. chyba senzoru nezamezuje vysílání indikátoru, indikátor tedy bude vysílat). Z pracovního do chybového režimu se indikátor přepne automaticky po registraci závažné chyby (např. chyby v obvodu A/D převodníku, při přerušení napájení procesoru el. energií – pokud došlo ke ztrátě dat v paměti RAM, atd.).

Indikátor provádí každý den zálohování důležitých údajů do trvalé paměti (obsah zůstane uchován i po přerušení napájení elektrickou energií), proto ani v případě poruchy baterie nedojde k úplné ztrátě naměřených dat. Uložená data lze vyvolat pomocí telefonu s NFC. NFC čip má v sobě paměť, do této paměti jsou každý den zálohována aktuální data, pokud E-ITN40 přestane fungovat, lze tuto paměť číst pomocí NFC.

5 Ostatní informace výrobku

5.1 Opětovná aktivace elektronické plomby

Elektronická plomba slouží k rozpoznání sejmutí indikátoru ze základní desky – více v kapitole 2. Popis zařízení Pokud potřebujete indikátor znovu osadit na otopné těleso (například z důvodu jeho demontáže ze starého radiátoru a opětovné montáže na nový radiátor), je nutné plombu znovu aktivovat.

1. Do indikátoru vložte novou západku. V případě, že použijete starou západku, ujistěte se o její funkčnosti, zejména stavu elektrovedivé gumy
2. Západku zajistěte mechanickou plombou
3. Zresetujte elektronickou plombu pomocí NFC
4. Nainstalujte indikátor na otopné těleso

5.2 Přeprava

Indikátory E-ITN 40 lez přepravovat za těchto podmínek:

- Přístroje mohou být přepravovány všemi běžnými krytými dopravními prostředky
- Přístroje musí být zabaleny v originálních obalech
- Přístroje v originálních obalech musí být uloženy a zajištěny tak, aby během přepravy nemohlo dojít k jejich mechanickému poškození
- Nesmí být přepravovány společně s agresivními látkami
- Teplota při přepravě se musí pohybovat v rozmezí 0°C až 55°C
- Hodnota relativní vlhkosti prostředí může být v rozmezí od 45% do 75%

5.3 Skladování

- Indikátor E-ITN 40 je elektronický přístroj a může být skladován za těchto podmínek
- Přístroje musí být zabaleny v originálních obalech od výrobce a jednotlivé přístroje navíc uloženy v antistatických sáčcích
- Teplota skladování se musí pohybovat v rozmezí +10°C až 30°C
- Hodnota relativní vlhkosti prostředí musí být v rozmezí od 45% do 75%
- Přístroje musí být skladovány v čistých krytých prostorách bez agresivních látek a uloženy tak, aby nebo možné jejich mechanické poškození

5.4 Způsob využití nebo zneškodnění

„Toto zařízení podléhá speciálnímu režimu nakládání s odpady dle zákona o odpadech v platném znění.“ Více informací na www.metra-su.cz

5.5 Závady a jejich odstraňování

Závady na indikátoru E-ITN 40 odstraňuje výhradně výrobce.

5.6 Záruka

Za předpokladu instalace a používání indikátoru E-ITN 40 v souladu s pokyny uvedenými v Návodu k instalaci, servisu a obsluze, poskytuje výrobce na kompletní přístroj záruku dle platných zákonných ustanovení, pokud nebude sjednáno jinak.

Výrobce odmítne záruční opravu, jestliže byl přístroj používán v rozporu s Návodem k instalaci, servisu a obsluze, nebo byl poškozen:

- Při dopravě a skladování odběratelem, popř. jeho zákazníky
- Při montáži nebo demontáži odběratelem, popř. jeho zákazníky

- Při neodborném zacházení a instalaci do jiného zařízení, než je stanoveno v návodu
- V případě, že byl výrobek vystaven jiným prostředím, než je stanoveno v návodu
- V případě, že bude prokazatelně mechanicky, či jiným způsobem poškozen uživatelem

6 Průvodní dokumentace

6.1 Balení

Indikátory jsou baleny v rozloženém stavu v krabicích po max. 100 kusech. V každé krabici je vložen balící list s označením výrobce, typu přístroje, počtu kusů a jejich výrobních čísel, datem balení a jménem pracovníka, který výrobky balil a kontroloval. Víka krabic jsou označena nápisem "POZOR KŘEHKÉ, NEKLOPIT". Krabice se používají jako nevratný obal. Do normalizovaných přepravních palet se ukládají vždy víkem nahoru.

Elektronický indikátor topných nákladů E-ITN 40 je výrobek citlivý na statickou elektřinu. Z tohoto důvodu je každý indikátor dodáván v antistatickém obalu. Indikátor vyjměte z antistatického obalu až těsně před montáží na otopné těleso!

INSTALACE E-ITN 40 NA OTOPNÁ TĚLESA

7 Montážní metody

7.1 Instalace indikátoru

Základní deska indikátoru se upevní na otopné těleso pomocí montážního materiálu v souladu s ČSN EN 834:2014 a Návodem k servisu, instalaci a obsluze. Pro různé typy otopných těles je výrobcem stanoven montážní materiál, který bývá součástí dodávky indikátorů.

Při instalaci dbejte, aby teplotní nebylo ohnuté směrem nahoru, ale směřovalo dolů.



Instalaci může provádět pouze osoba odborně proškolená u výrobce.

Upozornění

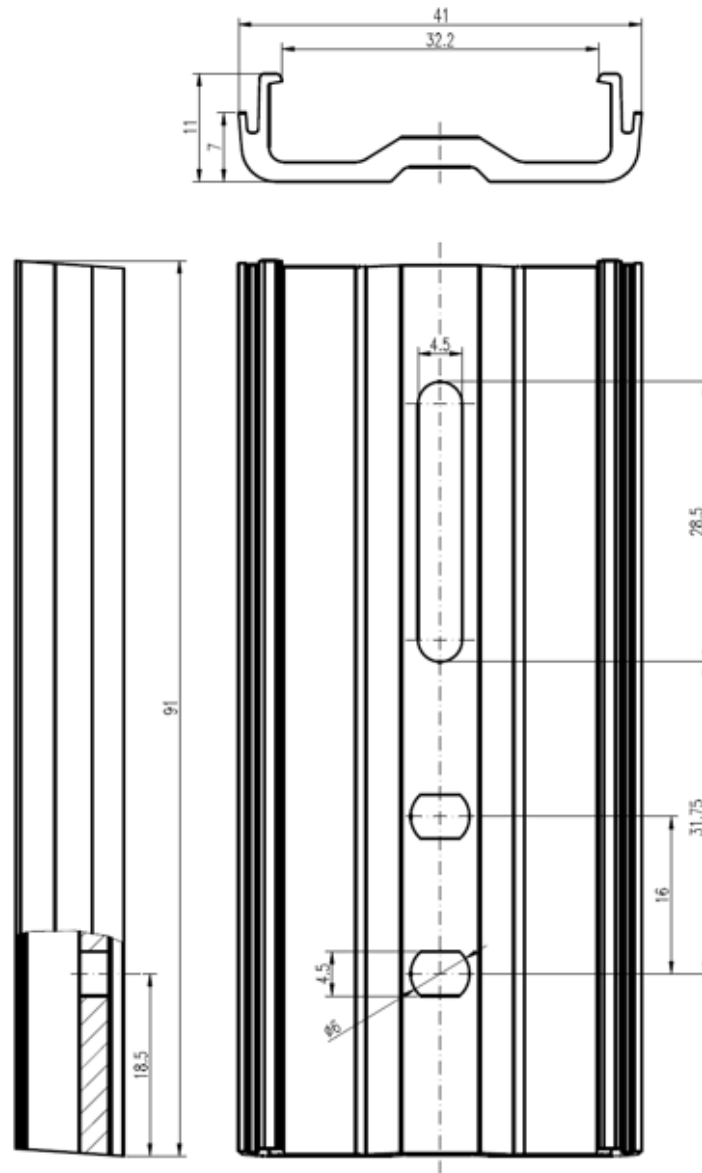
Statická elektřina, která je pro člověka neškodná, může vážně poškodit elektronická zařízení. Při manipulaci a montáži s výrobkem proto dodržujte následující pravidla:

- Před montáží vybijte svůj nahromaděný statický náboj dotykem ruky s kovovým zemněným předmětem (např. radiátorem)
- Výrobek ponechejte v antistatickém obalu až do chvíle montáže
- Nikdy nevyjímejte desku plošného spoje krytu

Při montáži používejte jen originální díly nebo díly schválené výrobcem, věnujte pozornost správnému utažení montážního materiálu předepsaným utahovacím momentem (viz kapitola 8.4 – 8.6).

7.2 Základní deska indikátoru

Základní deska je vyrobena z hliníkové slitiny a slouží k co nejlepšímu přenosu tepla z otopného tělesa na vlastní indikátor topných nákladů. Základní desku je potřeba uchytit na otopné těleso předepsaným montážním materiálem, aby byl zajištěn optimální tepelný kontakt indikátoru s tělesem radiátoru.



7.3 Přehled montážního materiálu

Montážní materiál slouží k uchycení základní desky indikátoru na otopné těleso. Při instalaci indikátoru za použití jiného než předepsaného montážního materiálu výrobce nemůže garantovat přesnost vyhodnocovacího součinitele Kc.

Značení	Obsah montážního materiálu
0001	šroub M4x25 DIN 7985A 4.8 tvar Z Zn + podložka ČSN 021746 + příchytka III
0003	šroub M4x35 DIN 7985A 4.8 tvar Z Zn + podložka ČSN 021746 + příchytka III
0004	šroub M4x50 DIN 7985A 4.8 tvar Z Zn + podložka ČSN 021746 + příchytka III
0005	šroub M4x115 DIN 7985A 4.8 tvar Z Zn + podložka ČSN 021746 + příchytka III
0006	šroub M4x25 DIN 7985A 4.8 tvar Z Zn + podložka ČSN 021746 + příchytka
0007	šroub M4x50 DIN 7985A 4.8 tvar Z Zn + podložka ČSN 021746 + příchytka
0008	šroub M4x80 DIN 7985A 4.8 tvar Z Zn + podložka ČSN 021746 + příchytka III
0009	2ks matice M3 spec + 2ks podložka ČSN 021746 + 1ks příchytka FONAL (8 mm)
0010	2ks šroub DIN 7982 ST 2.2x16 tvar Z
0011	2ks matice M3 spec + 2ks podložka ČSN 021746 + 1ks příchytka FONAL (10 mm)
0012	2ks matice M3 spec + 2ks podložka ČSN 021746 + 1ks příchytka FONAL (12 mm)
0051	2ks šroub M3x6 typG DIN 32 501 AlMg3 + 2ks podložka ČSN 021746 + 2ks matice M3 spec.
0052	2ks šroub M3x6 typG DIN 32 501 ST 36-2 + 2ks podložka ČSN 021746 + 2ks matice M3 spec.
0053	2ks šroub M3x10 typG DIN 32 501 ST 36-2 + 2ks podložka ČSN 021746 + 2ks matice M3 spec.
0054	2ks šroub M3x12 typG DIN 32 501 ST 36-2 + 2ks podložka ČSN 021746 + 2ks matice M3 spec.
0055	2ks šroub M3x10 typG DIN 32 501 ST 36-2 + 2ks podložka ČSN 021746 + 2ks matice M3 spec. + 1ks podložka - úprava
0056	1ks šroub M3x6 typG DIN 32 501 ST 36-2 + 2ks šroub M4x8 ČSN 02 1131.25 + 1ks matice M3 + 1 ks podložka - registr
0057	2ks šroub M3x8 typG DIN 32 501 ST 36-2 + 2ks podložka ČSN 021746 + 2ks matice M3 spec.
0060	1x podložka vysoká 1x šroub M3x10 G dIN 32 501 36-2 1x matice M3 2x šroub M4x8 ČSN 02 1131.25

7.4 Místo upevnění indikátoru E-ITN 40 na článková a desková otopná tělesa

Pro upevnění indikátoru E-ITN 40 musí být stanoveno místo vykazující dostatečnou souvislost mezi vykazovanou hodnotou a množstvím předaného tepla pro co možná největší provozní rozsah. Uvnitř jedné zúčtovací jednotky musí být stanoveno místo připevnění podle jednotných kritérií. Připevnění indikátoru E-ITN 40 na otopné těleso musí být trvale zabezpečené proti manipulaci.

UPOZORNĚNÍ: Nedodržení podmínek montáže může mít za následek chybnou funkci indikátoru!

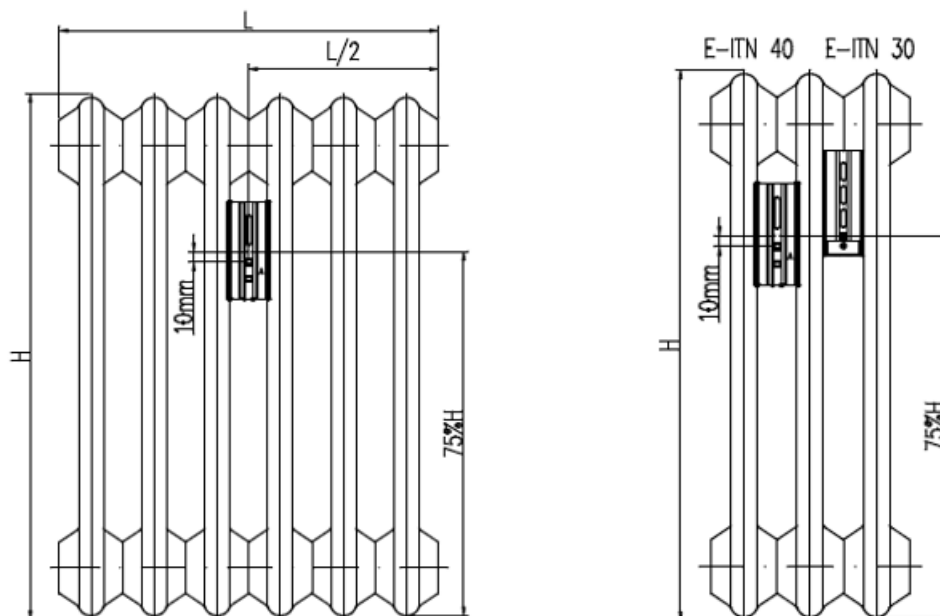
7.4.1 Vertikální umístění

E-ITN 40 umístit do 75 % celkové výšky otopného tělesa (měřeno zdola), vztaženo od středu základní desky indikátoru. U otopných těles se stavební výškou menší jak 400 mm umístit indikátor do 50 % celkové výšky. Odchylky ve výšce místa připevnění nesmí překročit ± 10 mm.

7.4.2 Horizontální umístění

Pro obě varianty vertikální instalace umístit E-ITN 40 u článkových a deskových otopných těles s lichým počtem mezer nebo prolisů do poloviny délky L . Např. u tělesa s 9-ti mezerami, umístit indikátor do mezery 5. Při sudém počtu mezer nebo prolisů umístit E-ITN 40 do mezery blíže ke konci tělesa. Např. u tělesa s 10-ti mezerami umístit do mezery 6.

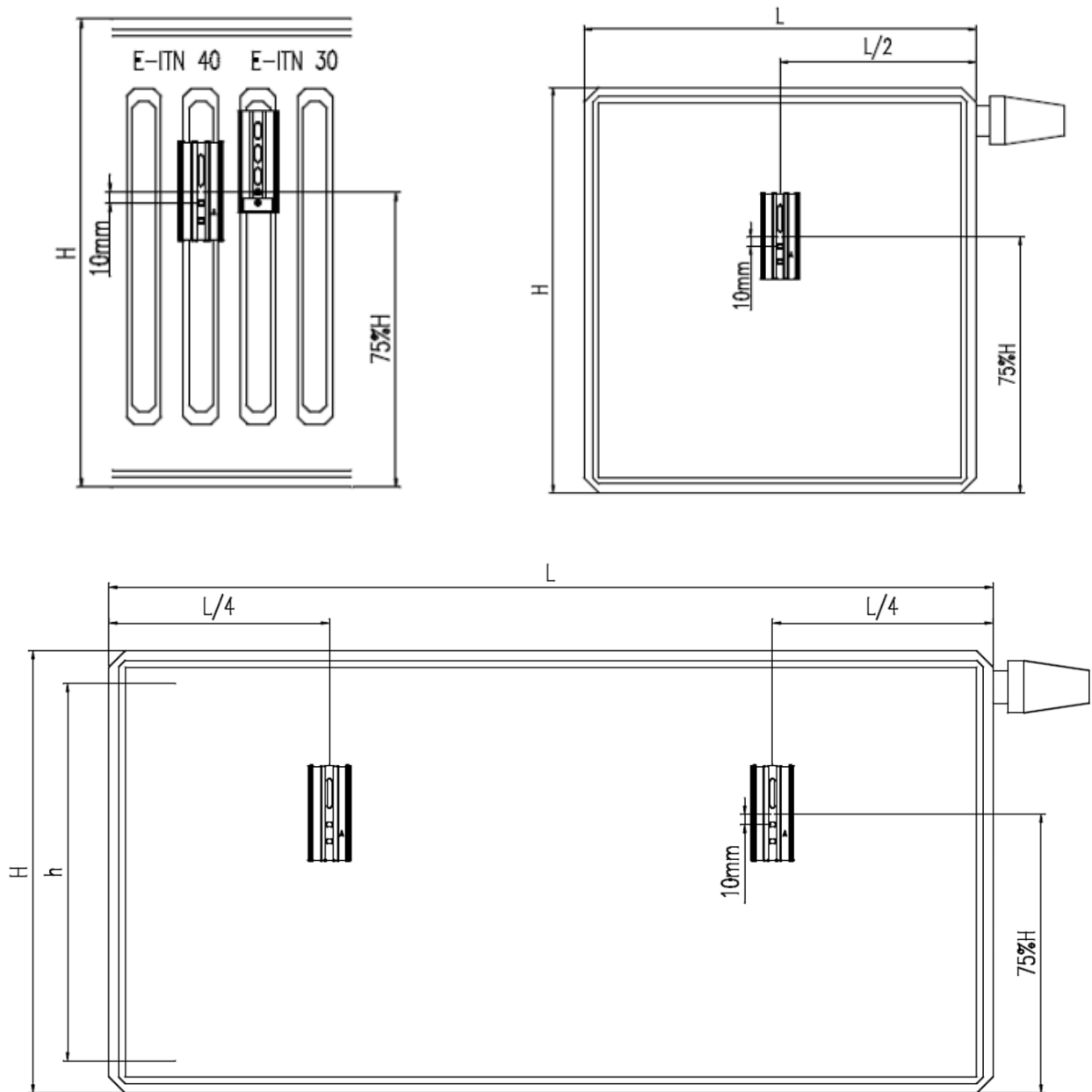
Na otopná tělesa s délkou $L > 2000$ mm je třeba montovat 2 kusy E-ITN 40. Indikátory pak musí být umístěny v 25 % celkové délky tělesa měřeno od bočních krajů tělesa.



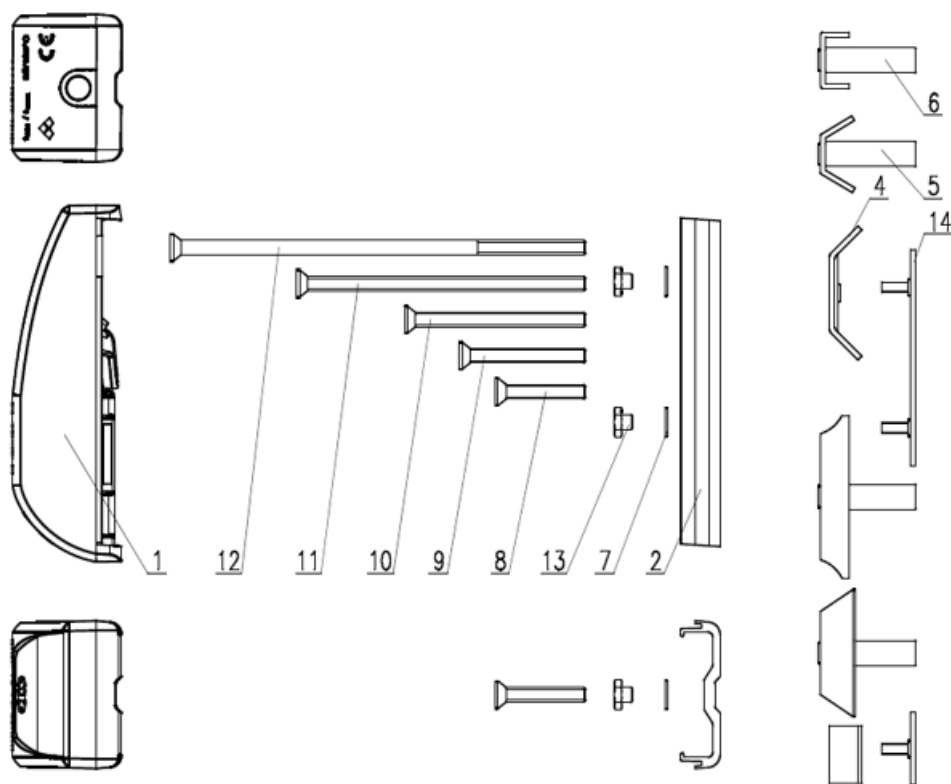
E-ITN 40

Návod k instalaci, servisu a obsluze

M2024/01



7.5 Montáž na článková otopná tělesa



1	Kryt sestava	9	Šroub M4x35
2	Základní deska	10	Šroub M4x50
4	Příchytka	11	Šroub M4x80
5	Příchytka III	12	Šroub M4x115
6	Příchytka IV	13	Matice M3 spec.
7	Podložka 4 ČSN 02 1746.25	14	Příchytka FONAL
8	Šroub M4x25		

7.5.1 Popis montáže

Na článková otopná tělesa se základní deska indikátoru E-ITN 40 upevňuje pomocí příchytky a šroubů takto:

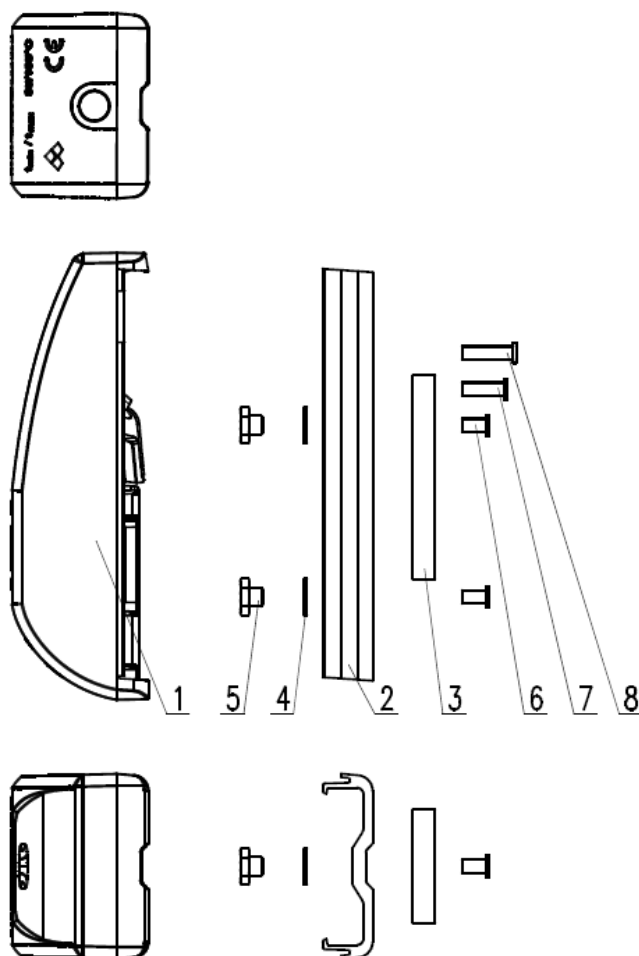
- Základní desku (popř. i s distanční podložkou) umístit do připevňovacího místa a upevnit příchytkou a šroubem přes středový otvor
- Dotáhnout předepsaným utahovacím momentem 1,0 Nm
- Do drážky profilu základní desky nasadit shora indikátor, přiklopit na základní desku a dotlačením pevně spojit indikátor se základní deskou
- U litinových otopných těles s velmi hrubým povrchem (velká zrna) se doporučuje tato zrna v místě upevnění základní desky obrousit

- Při montáži je nutno doplnit montážní protokol, který obsahuje údaje nutné pro správné vyhodnocení (datum montáže, místnost, typ otopného tělesa, výrobní číslo indikátoru, atd.)

7.5.2 Montážní odlišnosti

- a) Při montáži na otopná tělesa s obtížným přístupem (KALOR 3, TERMO) postupujte takto:
 - a. Provléknout upevňovací šroub středovým otvorem základní desky a na něj, na několik závitů, našroubovat příchytku
 - b. Takto připravený komplet nasunout shora mezi žebra otopného tělesa (příchytky je ve svislé poloze) a umístit v montážní výšce
 - c. Šroubem dotáhnout základní desku předepsaným utahovacím momentem 1 Nm
- b) Při montáži na otopná tělesa s větší vzdáleností mezi články (otopné těleso – Svratouch)
 - a. Použít příchytku IV a pod základní desku E-ITN 40 vložít distanční položku 45
- c) U otopných těles s plnými a dlouhými články, jako jsou otopná tělesa KUAL
 - a. Použít k upínání šroub o délce 80 mm

7.6 Montáž na desková otopná tělesa



1	Kryt sestava	5	Matice M3 spec.
2	Základní deska	6	Šroub M3x6
3	Podložka	7	Šroub M3x10
4	Podložka 4 ČSN 02 1746.25	8	Šroub M3x12

7.6.1 Popis montáže

Na desková otopná tělesa se základní deska indikátoru E-ITN 40 upevňuje pomocí dvou navařených svorníků se závity M3 speciálními maticemi takto:

- Na otopném tělese vyznačit místo pro navaření obou svorníků
- Na vyznačeném místě odstranit lak na ploše o průměru cca 10 mm a očistit povrch na kov
- Pomocí dvousvorníkové navařovací pistole navařit svorníky na otopné těleso
- Při použití jednosvorníkové pistole vyznačit místo pro navaření druhého svorníku ve vzdálenosti 39 ± 1 mm ve směru k horní hraně otopného tělesa, na vyznačeném místě odstranit lak na ploše o průměru cca 10 mm a očistit povrch na kov
- Základní desku indikátoru nasunout na svorníky, přiložit k otopnému tělesu, na svorníky našroubovat matice pomocí nástrčkového klíče nebo nástavce M7

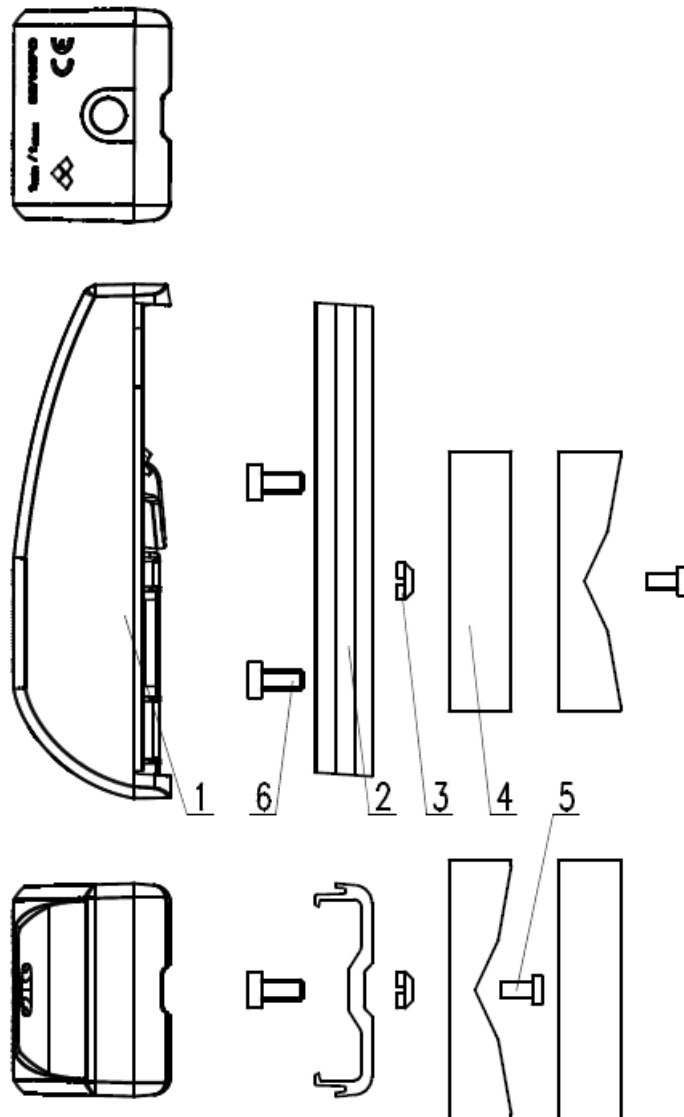
- Matice utáhnout předepsaným utahovacím momentem 1 Nm.
- Do drážky profilu základní desky nasadit shora indikátor, přiklopit na základní desku a dotlačením pevně spojit se základní deskou.

Při montáži je nutno doplnit montážní protokol, který obsahuje údaje nutné pro správné vyhodnocení (datum montáže, místnost, typ otopného tělesa, výrobní číslo indikátoru, atd.)

Upozornění!

Při přivařování svorníků navařovací pistolí musí být televizní a jiné přístroje s obrazovkou vzdáleny od místa naváření minimálně 2-3m. Televizní a jiné přístroje s obrazovkou zásadně vypneme a odpojíme od sítě vytažením síťové šňůry. Výboj při navařování nepříznivě působí na kardiostimulační přístroje. Je nutno před montáží uživatele upozornit a vysvětlit mu požadavek jeho neúčasti.

7.7 Montáž na vodorovné a svislé registry



- | | | | |
|---|-----------------|---|---|
| 1 | Kryt sestava | 4 | Podložka - registr pro \varnothing 30 až 110 mm |
| 2 | Základní deska | 5 | Šroub M3x6 |
| 3 | Matice M3 spec. | 6 | Šroub M4x8 |

7.7.1 Popis montáže

Na trubková otopná tělesa se základní deska E-ITN 40 upevňuje pomocí podložky, navařovacího šroubu M3x6 a matice M3 spec., a dvou šroubů M4x8:

- na otopném tělese vyznačit místo pro navaření svorníku,
- na vyznačeném místě odstranit lak na ploše o průměru cca 10 mm a očistit povrch na kov,
- šroub M3x6 navařit na trubku registru pomocí jednosvorníkové navařovací pistole dle požadavku správného umístění E-ITN 40,
- na šroub navléci podložku a dotáhnout k trubce tak, aby její čelní plocha byla vždy kolmo k zemi,
- dvěma šrouby M4 (poz.6) přišroubit ve svislé poloze základní desku E-ITN 40 k podložce
- do drážky profilu základní desky nasadit shora kryt, přiklopit na základní desku a dotlačením pevně spojit se základní deskou.

7.7.2 Správné umístění E-ITN 40 na různé druhy registrů

Vodorovné trubky holé a žebrované:

I. Žebrovaná trubka v přímém provedení s $l \leq 6$ m a holá s $l \leq 12$ m

1x E-ITN 40 ve středu trubkového tělesa

II. Žebrovaná trubka v přímém provedení s $l > 6$ m a holá s $l > 12$ m

2x E-ITN 40 na začátku a na konci trubkového tělesa

III. Žebrovaná nebo holá trubka s jedním obloukem

1x E-ITN 40 na začátku oblouku trubkového tělesa

v případě svařovaného registru do rámu E-ITN 40 umístit na svislou trubku

IV. Žebrovaná nebo holá trubka se dvěma oblouky

2x E-ITN 40 na začátku vrchního a konci spodního oblouku trubkového tělesa

v případě svařovaného registru do rámu E-ITN 40 umístit na svislou trubku

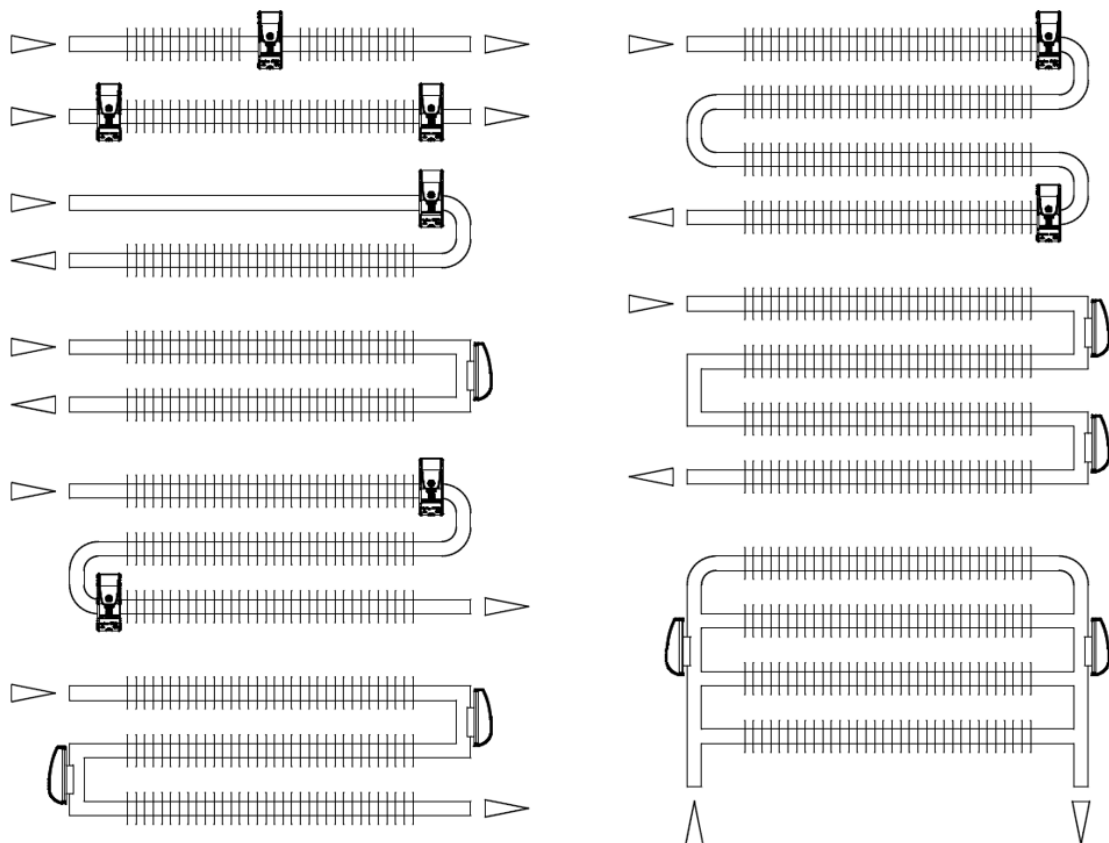
V. Žebrovaná nebo holá trubka s více jak dvěma oblouky

2x E-ITN 40 vždy na začátku vrchního a konci spodního oblouku trubkového tělesa

v případě svařovaného registru do rámu E-ITN 40 umístit na svislou trubku

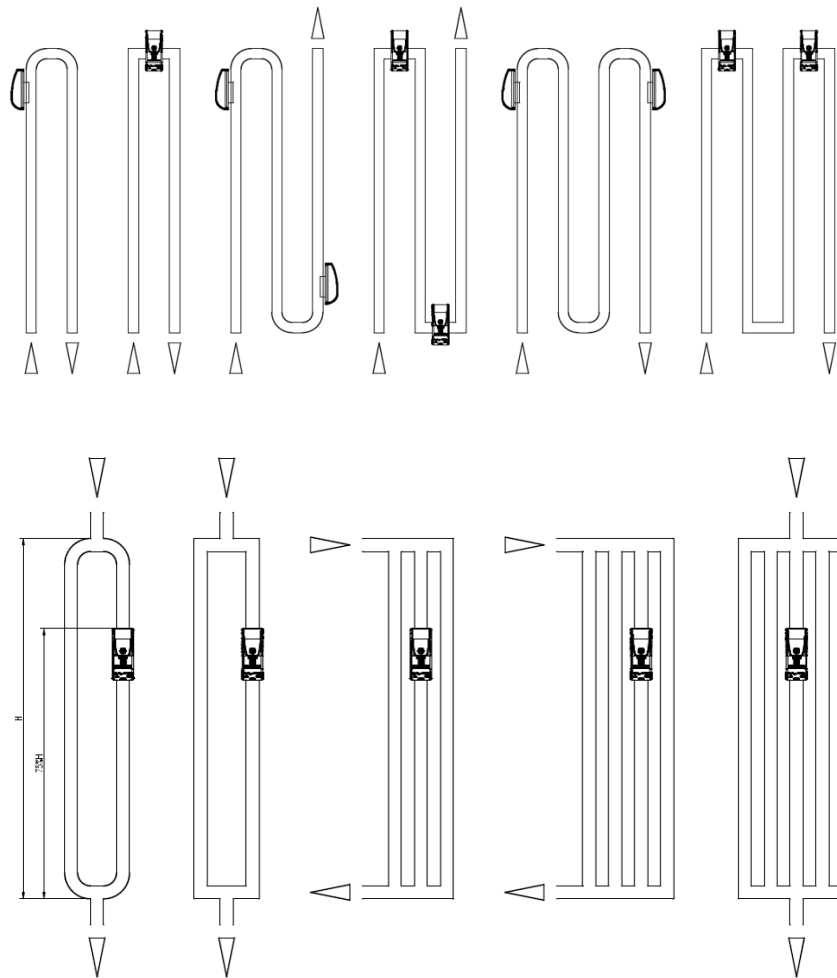
VI. Žebrované nebo holé trubky paralelně propojené

2x E-ITN 40 do středu nebo při lichém počtu trubek přibližně do 75% výšky trubkového tělesa



Svislé trubky holé:

- I. Holá trubka s jedním obloukem
 - a. 1x E-ITN 40 na začátku oblouku trubkového tělesa. V případě svařovaného registru do rámu E-ITN 40 umístit na vodorovnou trubku
- II. Holá trubka se dvěma oblouky
 - a. 2x E-ITN 40 na začátku vrchního a konci spodního oblouku trubkového tělesa. V případě svařovaného registru do rámu E-ITN 40 umístit na vodorovnou trubku
- III. Holá trubka s více jak dvěma oblouky
 - a. 2x E-ITN 40 na začátku prvního vrchního oblouku a konci druhého (posledního) vrchního oblouku trubkového tělesa. V případě svařovaného registru do rámu E-ITN 40 umístit na vodorovnou trubku
- IV. Dvě a více holých trubek paralelně spojených
 - a. 1x E-ITN 40 v 75% celkové výšky a co nejbližší středu trubkového tělesa



Poznámka: Jestliže osazovaný registr neodpovídá ani jednomu z uvedených vzorů, žádejte o informace výrobce.

8 Externí senzor pro E-ITN 40

8.1 Popis zařízení

Instalace indikátoru s externím senzorem spočívá v montáži dvou položek, a to indikátoru a senzoru zvlášť. Indikátor se nasadí na základnu uchycenou na zeď. Senzor je uchycen na základní desku z hliníkové slitiny, která se namontuje na otopné těleso.

8.2 Použití

Doporučená oblast instalace je na jednotrubkových horizontálních nebo vertikálních otopných soustavách a dvoutrubkových otopných soustavách s nejnižší střední projektovanou teplotou teplotonosné látky větší nebo rovnou 35 °C a nejvyšší střední projektovanou teplotou teplotonosné látky menší nebo rovnou 105 °C a zároveň zde nelze umístit indikátor z důvodu jeho rozměrů nebo dlouhodobých nepříznivých tepelných podmínek.

Po připojení externího senzoru k indikátoru E-ITN 40 se na displeji indikátoru zobrazí „E.SenS“ a indikátor se automaticky přepne do režimu externího senzoru. Dojde ke smazání všech historických hodnot.

8.3 Technické údaje

Podmínky registrace	teplota snímače na otopném tělese $\geq 23^{\circ}\text{C}$ a teplotní rozdíl mezi střední teplotou teplotonosné látky a teplotou okolí $\leq 5\text{ K}$ (dle normy EN 834:2013), odlišné podmínky pro registraci v letním období
Rozsah použití	$t_{\min} \geq 35^{\circ}\text{C}$ (min. teplota teplotonosné látky) $t_{\max} \leq 105^{\circ}\text{C}$ (max. teplota teplotonosné látky)
Kontrola funkce	automatická, z vnějšku aktivovatelná a kontrolovatelná
Elektronická plomba	ano
Krytí	IP 42

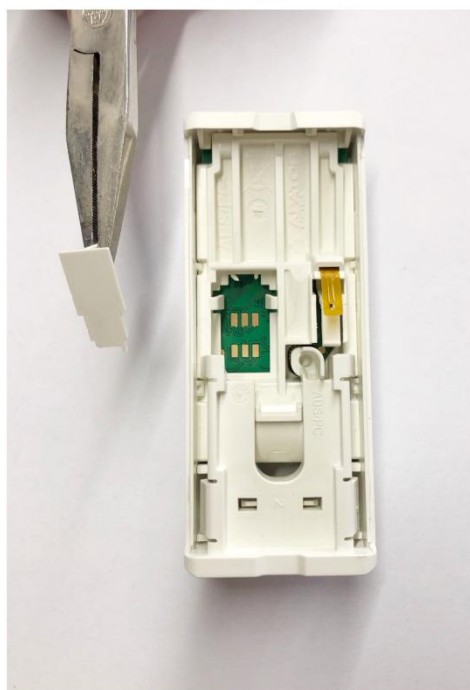
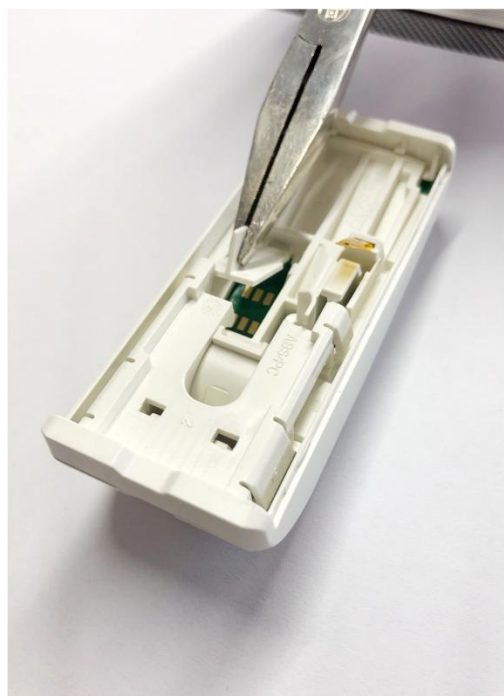
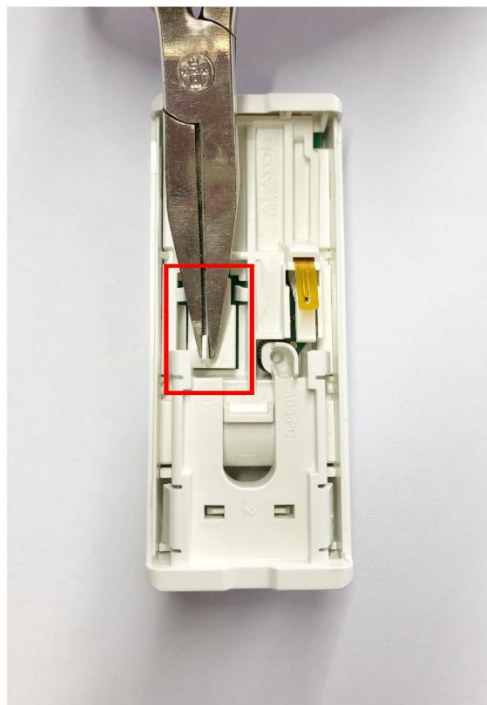
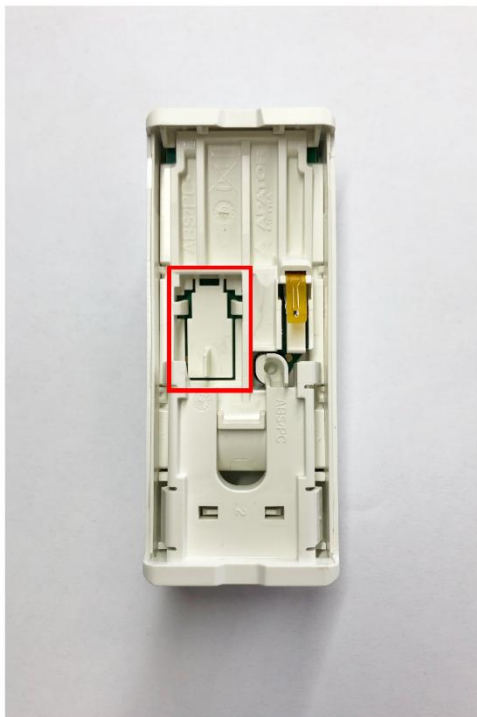
8.4 Příprava indikátoru k instalaci

Před samotnou instalací je nutné indikátor E-ITN 40 spojit s externím senzorem. Pro spojení odstraňte plastový kryt ze zadní části indikátoru a následně připojte konec kabelu externího senzoru.

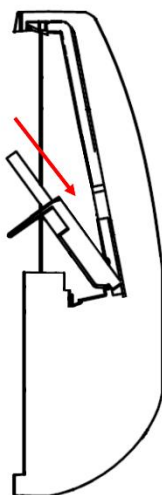
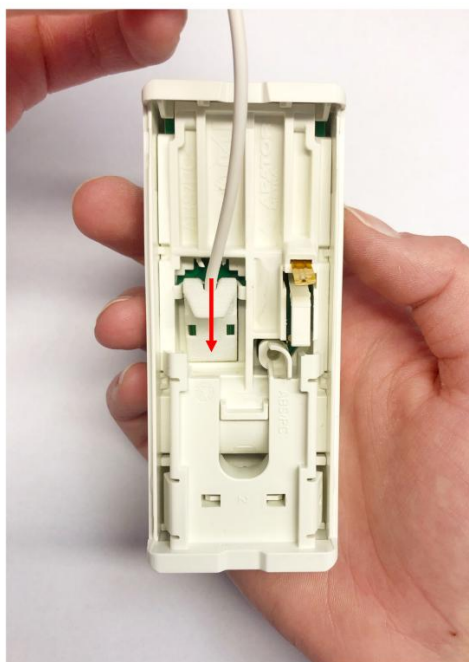
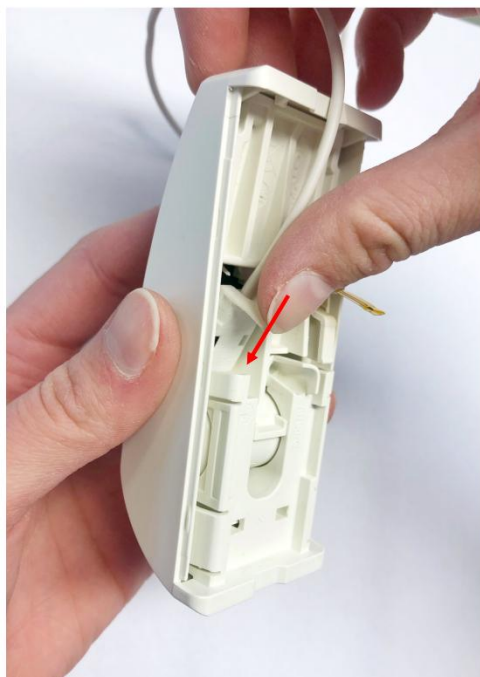
Před samotnou instalací je nutné k indikátor E-ITN 40 připojit externí senzor. Pro připojení odstraňte plastovou krytku ze zadní části indikátoru a následně připojte konektor externího senzoru.

Postup:

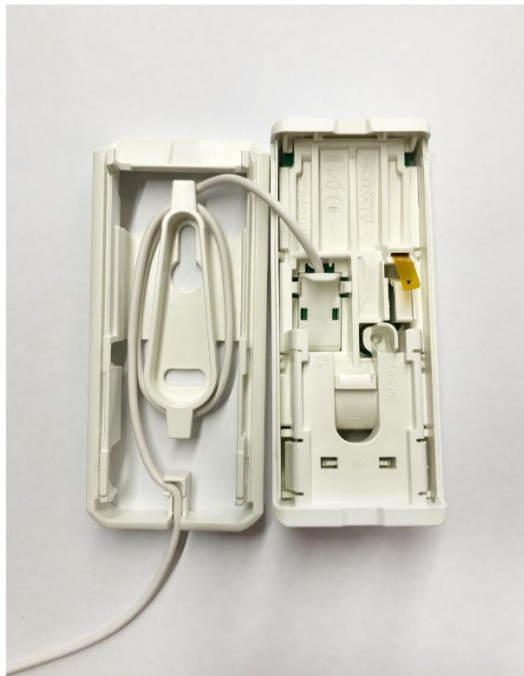
1. Odstraňte plastovou krytku na zadní stěně indikátoru E-ITN 40



2. Konektor externího senzoru připojte do indikátoru dle foto níže



3. Přebytek kabelu externího senzoru naviňte na středovou cívku plastové základny tak, jak je uvedeno na obrázku níže, dbejte na správný směr navíjení. Kabel vyvedte z plastové základny prostřednictvím fixačního žlábků, který zajistí kabel v přístroji proti vysunutí.



4. Indikátor E-ITN 40 nasadte nejdříve horní část na plastovou základnu a poté zacvakněte spodní část k plastové základně. Při zacvakávání dbejte na uložení kabelu tak, aby bylo přístroj možné zacvaknout a nepoškodil se kabel.



8.5 Instalace a montážní metody

Instalace spočívá zvláště v montáži indikátoru E-ITN 40 a externího senzoru. Indikátor se upevní na základnu, která je připevněna na stěnu. Senzor je nacvaknut na hliníkovou základní desku, následně je hliníková deska zajištěna šroubem a plombou. Senzor je možné přimontovat na otopné těleso. Pro různé typy otopných těles je výrobcem stanoven montážní materiál, který je součástí dodávky indikátorů s externím senzorem.

Instalaci může provádět pouze osoba odborně proškolená u výrobce.

Upozornění!

Statická elektřina, která je pro člověka neškodná, může vážně poškodit elektronická zařízení. Při manipulaci a montáži s výrobkem proto dodržujte následující pravidla:

- Před montáží vybijte svůj nahromaděný statický náboj dotykem ruky s kovovým uzemněným předmětem (např. otopným tělesem)
- Výrobek ponechte v antistatickém obalu až do chvíle montáže
- Před ani v průběhu montáže se nedotýkejte desky plošného spoje
- Zabraňte styku desky plošného spoje s jinými předměty, zejména kovovými
- Nikdy nevyjímejte desku plošného spoje z krytu
- Při manipulaci s výrobkem se nedotýkejte kovových částí (např. tělesa senzoru teploty)

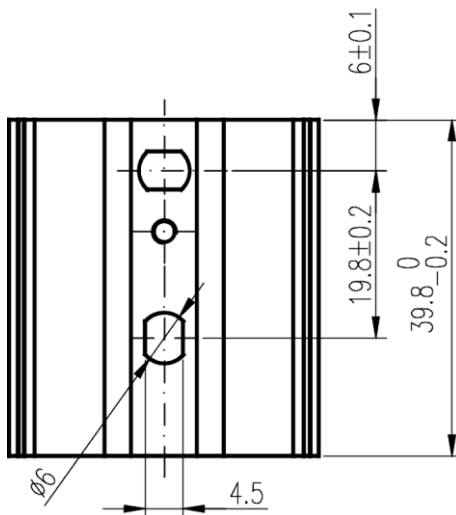
Při montáži používejte jen originální díly nebo díly schválené výrobcem, věnujte pozornost správnému utažení montážního materiálu předepsaným utahovacím momente

8.6 Základní deska senzoru

Základní deska je vyrobena z hliníkové slitiny a slouží k co nejlepšímu přenosu tepla z otopného tělesa na vlastní senzor. Základní desku je potřeba uchytit na otopné těleso předepsaným montážním materiálem, aby byl zajištěn optimální tepelný kontakt senzoru s tělesem radiátoru.

Standardní základní deska je dodávána s montážními otvory.

Po dohodě s výrobcem je možné vyrobít zákaznické provedení základní desky, které umožňuje montáž např. na již dříve instalované (tzv. „nastřelené“) šrouby na deskových otopných tělesech.



8.6.1 Přehled montážního materiálu

Montážní materiál slouží k uchycení základní desky indikátoru na otopné těleso. Při instalaci indikátoru za použití jiného než předepsaného montážního materiálu výrobce nemůže garantovat přesnost vyhodnocovacího součinitele K_c .

Značení	Obsah montážního materiálu
0001	1ks šroub M4x25 + 1ks podložka vějířová + 1ks příchytky III
0002	1ks šroub M4x50 + 1ks podložka vějířová + 1ks příchytky IV + 1ks distanční podložka 45
0003	1ks šroub M4x35 + 1ks podložka vějířová + 1ks příchytky III
0004	1ks šroub M4x50 + 1ks podložka vějířová + 1ks příchytky III
0005	1ks šroub M4x115 + 1ks podložka vějířová + 1ks příchytky III
0006	1ks šroub M4x25 + 1ks podložka vějířová + 1ks příchytky
0007	1ks šroub M4x50 + 1ks podložka vějířová + 1ks příchytky
0008	1ks šroub M4x80 + 1ks podložka vějířová + 1ks příchytky III
0009	2ks matice M3 spec. + 2ks podložka vějířová + 1ks příchytky FONAL (8 mm)
0010	2ks šroub DIN 7982 ST 2.2x16 tvar Z
0011	2ks matice M3 spec. + 2ks podložka vějířová + 1ks příchytky FONAL (10 mm)
0012	2ks matice M3 spec. + 2ks podložka vějířová + 1ks příchytky FONAL (12 mm)
0020	2ks matice M3 spec. + 2 ks podložka vějířová + 1ks příchytky FONAL (20 mm)
0051	2ks šroub M3x6 typG AlMg3 + 2ks podložka vějířová + 2ks matice M3 spec.
0052	2ks šroub M3x6 typG + 2ks podložka vějířová + 2ks matice M3 spec.
0053	2ks šroub M3x10 typG + 2ks podložka vějířová + 2ks matice M3 spec.
0054	2ks šroub M3x12 typG + 2ks podložka vějířová + 2ks matice M3 spec.
0055	2ks šroub M3x10 typG + 2ks podložka vějířová + 2ks matice M3 spec. + 1ks podložka
0056	1ks šroub M3x6 typG + 2ks šroub M4x8 + 1ks matice M3 + 1 ks podložka - registr
0057	2ks šroub M3x8 typG + 2ks podložka vějířová + 2ks matice M3 spec.
0058	2ks šroub M3x33 poměděný + 2ks podložka vějířová + 2 ks matice M3 speciální

8.6.2 Místo upevnění indikátoru E-ITN 40 s externím senzorem na článková a desková otopná tělesa

Desková otopná tělesa

Pro místo instalace externího senzoru na otopném tělese obecně musí být zvoleno takové místo, v němž existuje vztah mezi naměřenou spotřební hodnotou a tepelným výkonem otopného tělesa v dostatečně širokém provozním rozsahu.

Uvnitř jedné zúčtovací jednotky musí být stanoveno místo připevnění podle jednotných kritérií. Připevnění indikátoru E-ITN 40 s externím senzorem na otopné těleso musí být trvale zabezpečené proti manipulaci.

UPOZORNĚNÍ: Nedodržení podmínek montáže může mít za následek chybnou funkci indikátoru!

Vertikální umístění

Externí senzor pro indikátor E-ITN 40 je umístěn v 75% celkové výšky otopného tělesa (měřeno zdola), vztaženo na spodní otvor základní desky senzoru s tolerancí max. +/- 10 mm. Indikátor je instalován ve vzdálenosti min. 500 mm od otopného tělesa na straně, která není ovlivňována přívodním potrubím a ve stejné výši od podlahy jako externí senzor s max. vertikální tolerancí +/- 100 mm. Nikdy nesmí být montován nad úroveň horní hrany otopného tělesa a nesmí být zastavěn.

Horizontální umístění

U článkových a deskových otopných těles s lichým počtem článků, mezer nebo prolisů je externí senzor instalován do poloviny délky otopného tělesa L . Při sudém počtu článků, mezer nebo prolisů se umístí blíže ke konci otopného tělesa, tj. Např. u 10 článkového tělesa mezi 5. a 6. článkem.

Na otopná tělesa s délkou $L > 2000$ mm nebo na tělesa s nadměrnými tepelnými výkony je potřeba nainstalovat 2 externí senzory.

