

REGULÁTOR TEPLoty RT 8802, RT 8802.01A

POPIS

Regulátor teploty (RT) je jednopólový kapilární regulátor teploty založený na principu dilatace kapaliny. RT se skládá ze dvou částí - ze spínacího ústrojí a kapilárního teplotního čidla. Na krytu je ochranný zemnicí kolík. Regulovanou teplotu může uživatel nastavit v rozmezí regulačního rozsahu. Montáž RT se provádí dvěma šrouby M4.



VÝHODY

- Možnost variabilního umístění a otočení čidla
- Možnost nastavovat spínací ústrojí v libovolné poloze
- Možnost ohýbat kapiláru podle podmínek montáže
- Systém nemá žádnou vlastní spotřebu energie
- Nízké náklady na provoz a údržbu oproti elektronickým systémům

TECHNICKÉ ÚDAJE

Regulační rozsah	35°C až 95°C
Přesnost nastavení max. rozpínací teploty	±4°C
Spínací diference termostatu	2-5K
Jmenovitý proud	16 (2,6) A
Jmenovité napětí	240 V
Hranice teploty okolo spínacího ústrojí	0°C až 150°C
Max. teplota čidla	110°C
Krytí	IP 00, RT je vestavený
Třída ochrany	I
Počet automatických pracovních cyklů	100 000
Délka kapiláry	1 459 mm
Min. poloměr ohybu kapiláry	Rmin = 5mm
Připojovací svorky	Ploché kolíky 6,3 x 0,8 mm dle ČSN EN 612 10

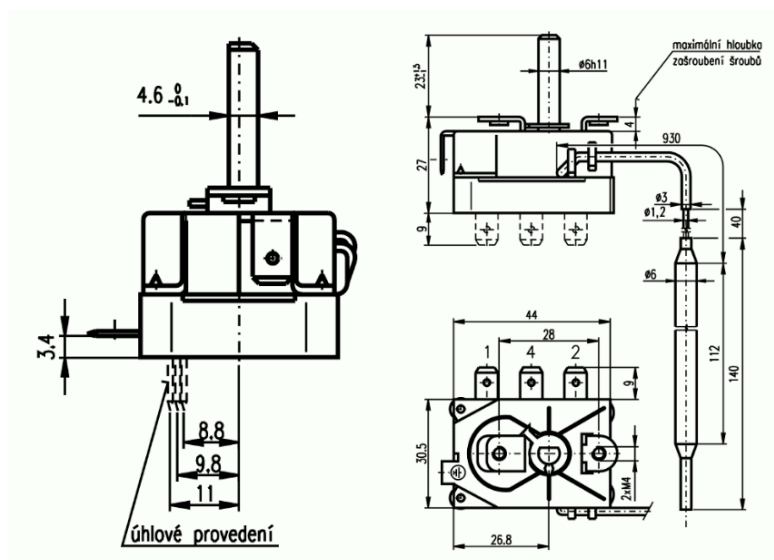
Po dohodě s výrobcem lze posunout regulační rozsah k nižší teplotě, dodávat RT v provedení přepínacím nebo v provedení 8802.01U s vývody o 90°C (úhlové provedení - viz náčrt). Další informace je možné obdržet u výrobce.

Výrobek je certifikován VDE.

PŘEHLED TYPOVÉHO OZNAČENÍ

Typ	Pracovní rozsah teplot [°C]	Provedení (rozp/přep)	Počet svorek	Provedení (rovné/úhlové)	Zemnicí kolík
8802.01	35-95	Rozpínací	2	Rovné	Ano
8802.01U	35-95	Rozpínací	2	Úhlové	Ano

TECHNICKÉ NÁKRESY



Regulační rozsah

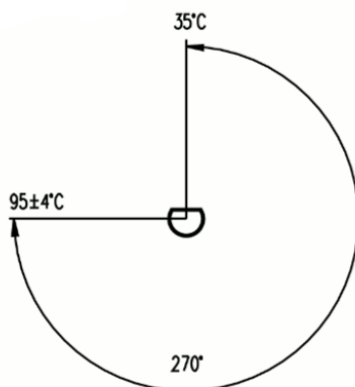


Schéma zapojení rozepnuto

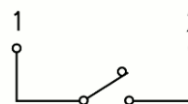
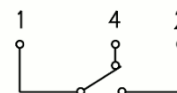


Schéma zapojení rozepnuto



Označení svorek je provedeno na tělese spínače

KONTAKTY

APATOR METRA s.r.o.

Havlíčková 919/24

787 01 Šumperk

Česká republika

Tel.: +420 583 718 261

E-mail: prodej@metra-su.cz

Web: www.metra-su.cz

Váš distributor:

Výrobce si vyhrazuje právo na změnu designu a technických parametrů bez předchozího upozornění.

K2024/03