

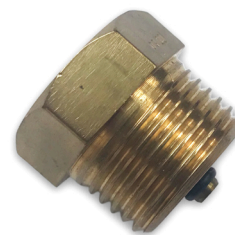
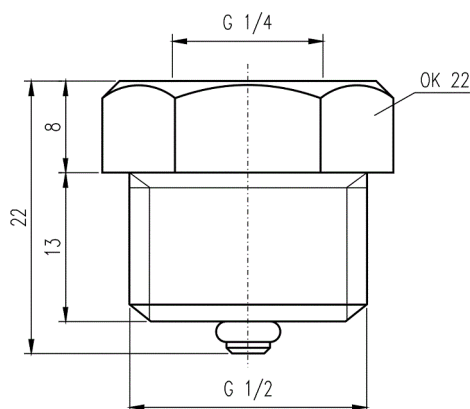
Příslušenství

ZPĚTNÝ VENTIL ZV 4

POPIS

Zpětný ventil (ZV) je tlakem ovládaný prvek uzavírající průtok provozní tekutiny. ZV slouží k úplnému otevření nebo uzavření průtoku a není určen k regulaci. ZV se používá jako příslušenství k manometru MCS 48 nebo manothermu MTCC 60.

Zpětný ventil se skládá z mosazného tělesa, které se vnějším závitem zašroubuje do tlakové soustavy a tlačítka, na kterém je nasazen těsnící „O“ kroužek a vratná pružina. Může být umístěn do prostředí jednoduchého aktivního horkého s maximální teplotou provozní tekutiny 100°C. Měřená tekutina nesmí krystalizovat a působit korozivně na slitiny mědi. Maximální tlak v soustavě nesmí překročit 400 kPa.

**TECHNICKÝ NÁKRES****KONTAKTY****APATOR METRA s.r.o.**

Havlíčková 919/24

787 01 Šumperk

Česká republika

Tel.: +420 583 718 261

E-mail: prodej@metra-su.cz

Web: www.metra-su.cz

Váš distributor:

Výrobce si vyhrazuje právo na změnu designu a technických parametrů bez předchozího upozornění.

K2024/07