

NESAMOČINNÁ TEPELNÁ POJISTKA TH 476

POPIS Nesamočinná tepelná pojistka tvoří jeden celek. Čidlo a spínací systém jsou sestaveny a zajištěny v mosazném tělese. Na tělese je šestihran OK 27 a závit M 22x1,5, kterým se pojistka upevní v určeném otvoru. Připojovací svorky jsou ploché kolíky, velikost spoje 6,3. Vedle přípojných svorek vyčnívá z hlavice spínače kolík pro ruční zapojení spínacího systému. Připojovací svorky jsou od tělesa pojistky elektricky odizolovány. Hlavice spínače je nerozebíratelně spojena s tělesem pojistky.



MONTÁŽ TH 476 se upevní v určeném otvoru klíče č. 27. Upevňování a uvolňování se nesmí provádět uchopením za ploché kolíky na hlavici spínače

VÝHODY

- Libovolná pracovní poloha
- Možnost ručního znovuzapojení

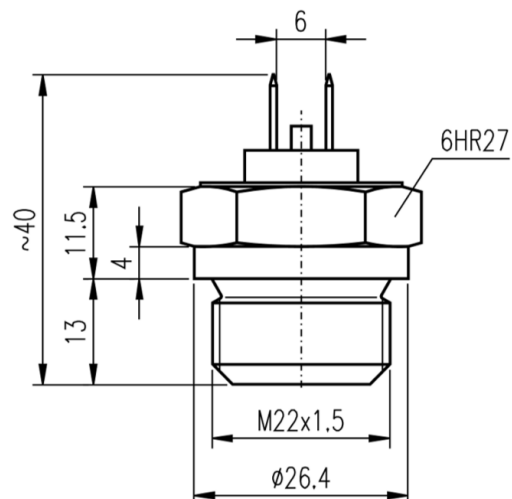
TECHNICKÉ ÚDAJE Pojistka TH 476 se vyrábí v provedení rozpínacím (R). Zapínací teplota je stanovena tak, že bez působení vnější síly dojde k sepnutí spínače při teplotě pod 10°C. Vnější silou působící na ovládací kolík je možno sepnout spínač při poklesu teploty o 15°C a více pod hranici jmenovité rozpínací teploty.

Rozsah jmenovitých teplot	od 35°C do 97°C
Přesnost nastavení	±2°C (A), ±4°C (B)
Jmenovité napětí a proud	24 V, 6 A ss
Životnost	300 cyklů
Odolnost proti chvění	5 g
Hmotnost	Cca 70g

OBJEDNÁVÁNÍ V objednávce je nutno uvést:

- Typ přístroje
- Jmenovitou teplotu [°C]
- Množství v kusech
- Přesnost nastavení jmenovité teploty

TECHNICKÉ NÁKRESY



KONTAKTY

APATOR METRA s.r.o.

Havlíčková 919/24

787 01 Šumperk

Česká republika

Tel.: +420 583 718 261

E-mail: prodej@metra-su.cz

Web: www.metra-su.cz

Váš distributor:

Výrobce si vyhrazuje právo na změnu designu a technických parametrů bez předchozího upozornění.

K2024/03