

DVOJKOVOVÝ INDIKAČNÍ TEPLOMĚR DIT 40.2

POPIS

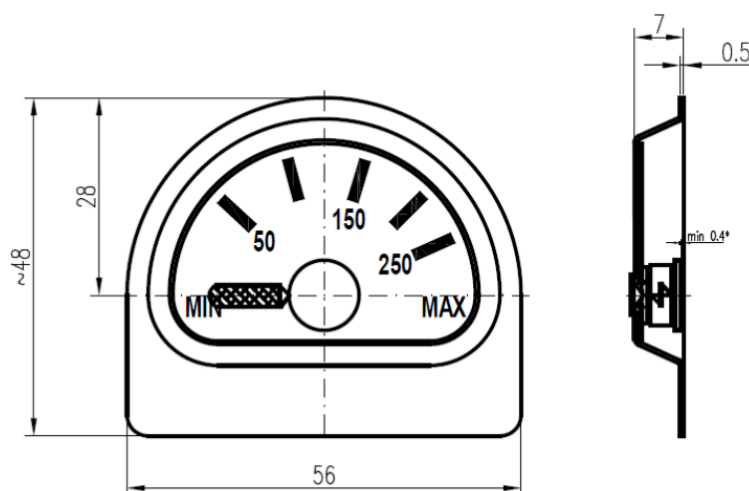
Teploměr DIT 40.2 je dvojkovový indikační teploměr určený k orientačnímu měření teploty v prostoru pečicí trouby s dvojitým sklem. Teploměr se zasune do vnitřního spodního rámu dvířek trouby. Těleso teploměru je vyrobeno z nerezové oceli, je pevně spojeno se stupnicí, čepem a bimetalickým měřicím systémem. Teploměr může být umístěn pouze v prostředí, kde se nevyskytují agresivní látky. Měřená hodnota nesmí překročit maximální rozsah stupnice



TECHNICKÉ ÚDAJE

Měřicí rozsah	+50 až +250°C
Dělení stupnice	po 50°C
Přesnost	±5% z měřeného rozsahu
Hmotnost	cca 12 g

TECHNICKÉ NÁKRESY



KONTAKTY

APATOR METRA s.r.o.

Havlíčková 919/24

787 01 Šumperk

Česká republika

Tel.: +420 583 718 261

E-mail: prodej@metra-su.cz

Web: www.metra-su.cz

Váš distributor:

Výrobce si vyhrazuje právo na změnu designu a technických parametrů bez předchozího upozornění.

K2024/03