

TERMOSTAT S KLAPKOU

POPIS

U termostatů jsou použity kapilární systémy naplněné teplotněstabilním olejem, jejichž hranice použití je do 300°C. Rozsah použití je rozhodující pro výběr vhodného kapilárního systému.

20÷90°C - Kapilární systém v měděném provedení

20÷300°C - Kapilární systém v nerezovém provedení

V případě potřeby dosažení vyšších teplot je možné využít bimetalické systémy s horní hranicí 500°C.

Nastavení teploty topidla se provádí regulačním šroubem termostatu. Pro optimální využití výkonnostního potenciálu topidel mohou být regulační šrouby opatřeny závitovými stoupánkami. Podle konstrukce topidla je možné zvolit jeden z následujících způsobů ovládání:

- Ovládání shora (kapilární nebo bimetalický systém)
- Ovládání zespodu (kapilární systém)
- Ovládání zezadu (kapilární systém)
- Ovládání boční (kapilární systém)

Pro regulaci proudění vzduchu se používá uzavírací klapka. K dispozici jsou hranatá nebo kruhová provedení v různých velikostech. Správná volba tvaru a velikosti závisí na vlastnostech pláště topidla a velikosti otvoru pro přívod vzduchu.

Termostaty s klapkou jsou určeny pro prodej výrobcům topidel na pevná paliva. Vlastní konstrukční řešení (délka kapiláry, provedení, tvar a délka ramínka, velikost a tvar klapky, vlastní mechanický systém a jeho způsob ovládání a délka regulačního šroubu) je voleno vždy podle potřeb zákatníka. V současné době existuje přes 200 typových provedení těchto termostatů. V případě zájmu Vám poskytneme bezplatně odborné poradenství a konzultaci. V případě zájmu o tyto termostaty prosím použijte poptávkový formulář.

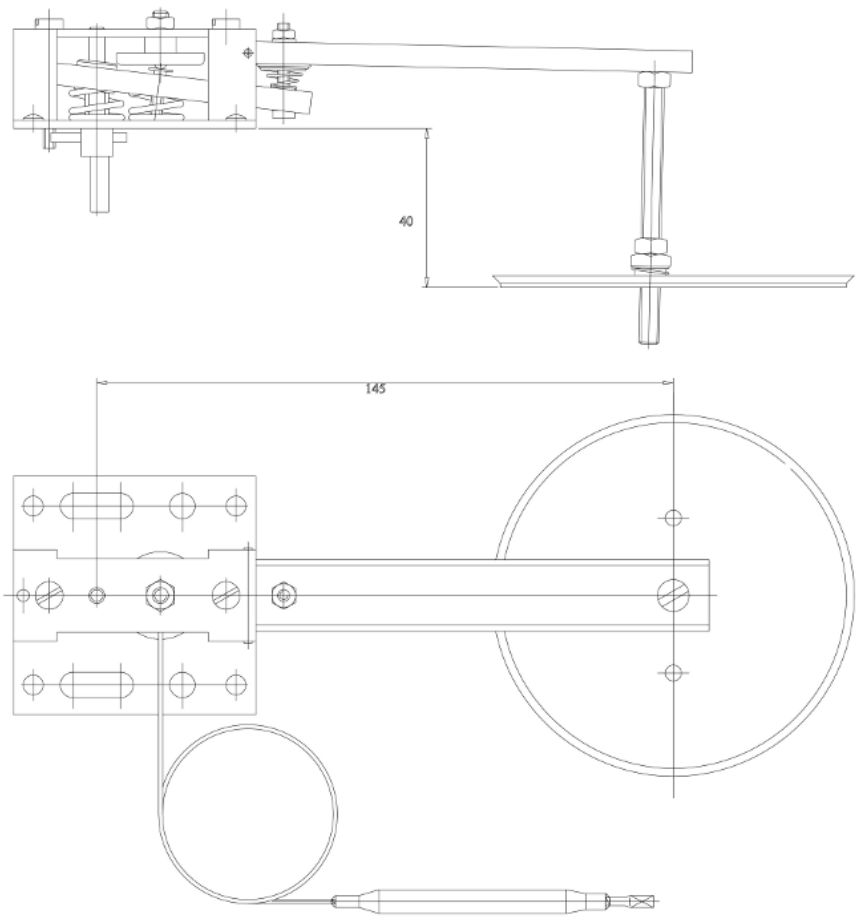


VÝHODY

Proti klasické ruční regulaci spalování, přivírání a otevírání popelníku, má řízení spalování pomocí termostatu řadu výhod:

- Snadná a plynulá regulace teploty
- Udržení optimální teploty podle volby uživatele a zvýšení komfortu obsluhy topidla
- Zabránění automatické regulace přísunu spalovacího vzduchu, optimalizace procesu hoření a snížení spotřeby paliva
- Zvýšení účinnosti spalovacího procesu a zaručení kontinuálního hoření i během celé noci

TECHNICKÉ NÁKRESY



KONTAKTY

APATOR METRA s.r.o.

Havlíčková 919/24

787 01 Šumperk

Česká republika

Tel.: +420 583 718 261

E-mail: prodej@metra-su.cz

Web: www.metra-su.cz

Váš distributor:

Výrobce si vyhrazuje právo na změnu designu a technických parametrů bez předchozího upozornění.

K2024/03