

Anténa

RST-869V-3

POPIS

Anténa RST-869V-3 je určena pro použití v kompletu s rádiovými zařízeními v pásmu 868 MHz. Anténa má kruhovou polarizaci, menší směrovost a nízký VSWR. Zářiče jsou umístěny v plastovém krytu. Přídavná rukojeť umožňuje použití antény v přenosném provedení. Anténa je vybavena konektorem N - female.


TECHNICKÉ ÚDAJE

Elektrické charakteristiky antény RST-869V-3	
Rozsah provozních frekvencí [MHz]	864÷875
Zisk [dBi]	9
Vyzařovací úhel ve vertikální/horizontální rovině [°]	64/64
Činitel zpětného příjmu [dB]	14
Vstupní impedance [Ω]	50
Činitel stojatého vlnění max. [-]	1.2
Přípustný výkon [W]	10
Polarizace přijatých/vyzařovaných vln	Kruhová

Mechanické charakteristiky antény RST-869V-3	
Hmotnost [g]	480
Celkové rozměry bez upevnění [mm]	240x240x45
Konektor	N - female
Materiál antény a příslušenství	Pozinkovaná ocel, D16, mosaz
Materiál ochranné skříňky	Palykarbonát + ABS
Ochranný nátěr	Prášková polymerní barva

DOPORUČENÍ

Anténa by měla být umístěna v místě, kde je přímá viditelnost odečítaných zařízení.

Místo by mělo splňovat následující požadavky:

- Na cestě od antény k odečítaným zařízením by se neměly nacházet žádné blízké stojící vysoké překážky (např.: Střechy, budovy, stromy, kopce), jelikož to zabraňuje šíření signálu. Pokud se blíže než 1-1.5 m od antény nacházejí kovové a jiné předměty, může to mít vliv na odražení rádiových vln a kvalitu komunikace.
- Vzdálenost mezi anténou a Vaší odečtovou jednotkou musí být pokud možno co nejkratší, protože použití dlouhého připojovacího kabelu může vést ke ztrátě signálu a zhoršení komunikace.

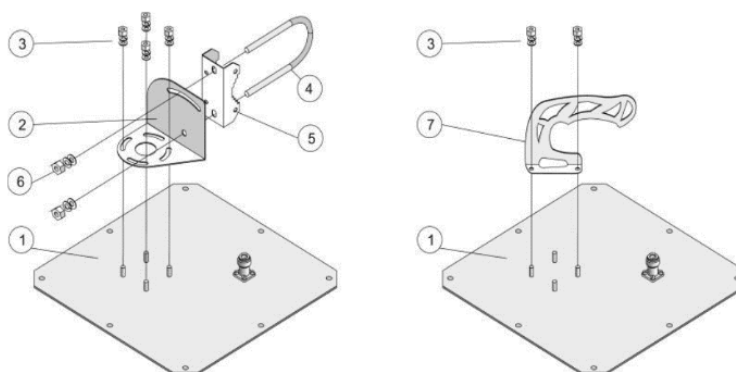
OBSAH BALENÍ

1. Anténa RST-869V-3 - 1ks
2. Rukojeť - 1ks
3. Návod k instalaci - 1ks
4. Balení (krabice) - 1ks

1. Chcete-li sestavit anténu v přenosném provedení zašroubujte rukojeť (7) k tělesu antény (1) s pomocí podložek a matic (3).

2. Připojte konektor připojovacího kabelu nebo přechodku k Vaší jednotce.

Pokud používáte anténu v přenosné verzi, držte ji v ruce tak, že ji nasměrujete směrem k umístění odečítaných zařízení.



KONTAKTY

APATOR METRA s.r.o.

Havlíčková 919/24
787 01 Šumperk
Česká republika

Tel.: +420 583 718 261
E-mail: prodej@metra-su.cz
Web: www.metra-su.cz

Váš distributor:

Výrobce si vyhrazuje právo na změnu designu a technických parametrů bez předchozího upozornění.

K2024/06