

TERMOSTAT TH 473

POPIS

Termostat TH 473 tvoří jeden celek. Čidlo a spínací systém jsou sestaveny a zajištěny v tělese termostatu. Těleso termostatu má šestihran OK 27 a závit M 22x1,5, kterým se termostat upevní do určeného otvoru. Připojovací svorky jsou provedeny jako ploché kolíky, velikost spoje 6,3. Těleso termostatu je od připojovacích svorek elektricky odizolováno. Hlavice spínače s plochými kolíky je nerozebíratelně spojena s tělesem termostatu. V konstrukci spínacího systému je použito pozlacených stříbrných kontaktů. Je nutné, aby termostat nebyl nikdy připojen na vyšší napětí a proud, než je uvedeno v technických údajích. Jen tak lze zaručit ostatní technické hodnoty termostatu. Jako příslušenství se dodává těsnící kroužek prům. 22x27. Nastavení na požadovanou teplotu se provádí ve výrobním závodě na základě objednávky a není možné je dodatečně měnit.



MONTÁŽ

Termostat se upevní v určeném otvoru pomocí klíče č. 27 momentem max. 45 Nm. Zašroubování a uvolňování se nesmí provádět uchopením za ploché kolíky na hlavici spínače. Náhradní díly se k termostatu nedodávají.

VÝHODY

- Pracovní poloha je libovolná
- Odolnost proti stříkající vodě
- Odolnost proti chvění do 5 g
- Minimální přechodový odpor
- Velmi nízké pracovní náklady

Termostat se vyrábí v provedení zapínacím (Z) nebo rozpínacím (R).

TECHNICKÉ ÚDAJE

Rozsah jmenovitých teplot	od 30°C do 118°C
Přesnost nastavení jmenovité teploty	± 3K
Diference spínací teploty	4-18K (A), 4-12K (B)
Jmenovité napětí	100 mV, 0,5 A ss
Přechodový odpor	max. 8 mΩ
Technický život při jmen. hodnotách napětí a proudu	5000 cyklů
Připojovací svorky (ploché kolíky)	podle ČSN EN 612 10

Příklad kódového označení

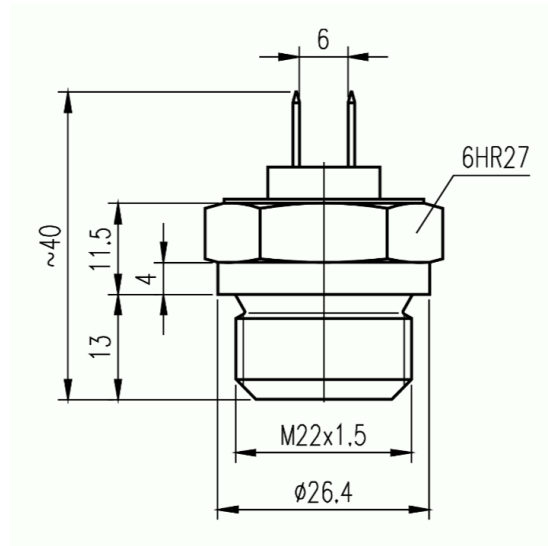
TH 473	R	92	B
Typ	Provedení rozpínací	Jmenovitá teplota 92°C	Diference spínací teploty 4-12K

OBJEDNÁVÁNÍ

V objednávce je nutno uvést:

- Typ přístroje
- Funkce termostatu (Z nebo R)
- Jmenovitou teplotu [°C]
- Kódové označení přístroje
- Množství v kusech

TECHNICKÉ NÁKRESY



KONTAKTY

APATOR METRA s.r.o.

Havlíčková 919/24

787 01 Šumperk

Česká republika

Tel.: +420 583 718 261

E-mail: prodej@metra-su.cz

Web: www.metra-su.cz

Váš distributor:

Výrobce si vyhrazuje právo na změnu designu a technických parametrů bez předchozího upozornění.

K2024/03