

## TERMOSTATY ŘADY TH 160

### Popis

Termostaty řady TH 160 jsou tepelně závislé jednopólové spínače, pracující na principu nestejné tepelné dilatace dvou různých kovů. Teplotně citlivý element je stoněk termostatu s mosaznou trubkou.

Termostaty jsou vyráběny v rozpínacím (dvousvorkovém) nebo přepínacím (třísvorkovém) provedení s ochranou zemnicí svorkou na krytu. Standardní provedení je s krytem svorek pro zabránění náhodného dotyku (zvýšení krytí na IP 20). Požaduje-li zákazník termostat bez krytu svorek, musí tento požadavek uvést v objednávce.

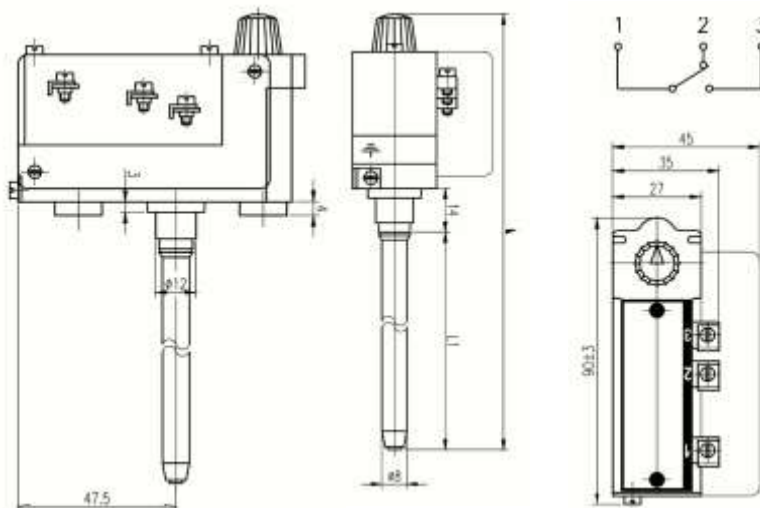
### Rozměrové náčrty

#### Pevně nastavené

Typ	L ± 3	L <sub>1</sub> ± 3	Počet svorek
162	164	100	3
165	224	160	3

#### Regulovatelné

Typ	L ± 3	L <sub>1</sub> ± 3	Počet svorek
160	388	315	2
160.1	388	315	2
160.2	388	315	3
163	174	100	3
164	234	160	3
166	274	200	3
167	324	250	3
167.1	324	250	3
169	388	315	2



### Technické údaje

Typ	Regulační rozsah [°C]	Diference spínací teploty [°C]	Délka stonku [mm]	Zatížení kontaktů	Počet svorek	Max. teplota hlavice [°C]	Jímka	
							L [mm]	L <sub>1</sub> [mm]
TH 160	20 ÷ 80	2 ÷ 8	315	250V~, 15A~	2	120	324	336
TH 160.1	20 ÷ 80	2 ÷ 8	315	250V~, 15A~	2	120	324	336
TH 160.2	20 ÷ 80	2 ÷ 8	315	250V~, 15A~	3	120	324	336
TH 162	20 ÷ 160	1 ÷ 16	100	250V~, 15A~	3	120	110	122
TH 163	50 ÷ 90	6 ÷ 16	100	250V~, 15A~	3	120	110	122
TH 164	30 ÷ 160	2 ÷ 10	160	250V~, 15A~	3	120	170	182
TH 165	20 ÷ 200	1 ÷ 10	160	250V~, 15A~	3	120	170	182
TH 166	100 ÷ 200	1 ÷ 10	200	250V~, 15A~	3	120	210	222
TH 167	20 ÷ 100	1 ÷ 10	250	250V~, 15A~	3	120	260	272
TH 167.1	-10 ÷ 50	1 ÷ 10	250	250V~, 15A~	3	120	260	272
TH 169	60 ÷ 120	2 ÷ 8	315	250V~, 15A~	2	120	324	336

#### Přesnost nastavení

± 10% z nejvyšší hodnoty jmenovité vypínací teploty uvedené na termostatu

#### Průměr stonku

8 mm

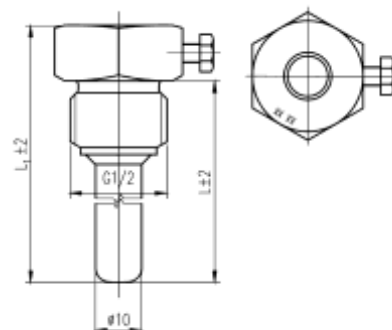
#### Hmotnost

cca 0,25 ÷ 0,35 kg

#### Krytí

IP 00

#### Jímka



### Instalace

Instalaci a zapojení termostatu do elektrického obvodu smí provádět jen osoba s kvalifikací dle vyhlášky č. 50/1978 min. §6 nebo pracovník odborného servisu. Při instalaci je nutno postupovat podle následujících doporučení:

- Termostat je opatřen zemnicí svorkou a musí být uzemněn ochranným vodičem
- Termostat musí být instalován tak, aby nebyl při montáži poškozen, případně přizpůsobován montážním poměrům. Zvláště musí být dbáno, aby stonek termostatu nebyl ohýbán nebo vyvrácen ze základní desky
- Instalace se provádí nasunutím do jímky a zajištěním stavěcím šroubem. Polohu hlavice termostatu je nutno stanovit před dotažením stavěcího šroubu. Otáčením hlavice po dotažení stavěcího šroubu by se mohl termostat poškodit.
- Při použití termostatu v kapalném prostředí je nutné použít jímku
- Termostaty mají krytí IP 00 (IP 20) a proto se musí instalovat do zařízení, které zajistí další krytí
- Termostaty musí být instalovány v prostředí AB5, AE1, AM1, AN1, BE1, v němž se nesmějí vyskytovat výpary nebo plyny chemických látek, jež mohou poškodit části termostatu
- Spínač termostatu je určen pro elektrický obvod s ohmickou zátěží do min. hodnoty účinníku 0.95
- Vodiče opatřit nalisovanými mosaznými dutinkami ČSN 37 1366

### Způsob použití

Termostaty slouží ke spínání elektrických obvodů, nikoliv však jako hlavní vypínač. Termostaty jsou určeny pro střídavé napětí. Při montáži nesmí být stonek mechanicky namáhán a musí být uložen tak, aby mohl volně dilatovat. Při montáži v kapalném prostředí je nutno použít ochrannou jímku. Termostaty jsou určeny k regulaci teploty v těchto zařízeních:

- TH 160, 160.1, 160.2 a 163 pro regulaci a omezení teploty vody v neprůtokových ohřivačích vody trvale připojených k pevnému vedení
- TH 167.1 pro regulaci teploty pomocí klimatizačních zařízení
- TH 162, 164, 167 a 169 pro regulaci a omezení teploty el. radiátorů naplněných kapalinou
- TH 165 a 166 pro provozní regulaci a omezení teploty v kapalinových a nízkotlakých parních topeních (neslouží jako bezpečnostní výstroj)

Jiné způsoby použití je nutno konzultovat s výrobcem. Pro zabudování TH dbejte pokynů v návodu spotřebiče, do kterého je TH zabudován.

### Vliv na další výrobky

V důsledku činnosti kontaktů u TH, dochází ke krátkodobému kolísání napětí na kontaktech, které je superponováno do tvaru vlny napájení.

### Podmínky skladování

Skladování je možno provádět v uzavřených větraných prostorách v rozmezí teplot 0-40°C s relativní vlhkostí max. 80%. Skladováním a překládáním nesmí dojít k mechanickému poškození přístroje. S termostaty je nutno zacházet šetrně, bez silnějších otřesů a rázů.

### Likvidace

Likvidaci provést následujícím způsobem: Odevzdat do sběrných surovin.

### Možné drobné závady a jejich odstraňování

Závady termostatů odstraňuje výhradně výrobce.

### Záruka

Za předpokladu, že termostat bude umístěn, zapojen a používán v souladu s pokyny uvedenými v návodu k montáži a obsluze, poskytuje výrobce záruku dle platného zákoníku, pokud nebude sjednáno jinak.

Výrobce odmítne záruční opravu, jestliže byl přístroj poškozen:

- Při dopravě a skladování odběratelem, popř. jeho zákazníky
- Při montáži nebo demontáži do zařízení odběratele, popř. jeho zákazníků
- Při neodborném zacházení a instalaci do jiného zařízení, než je stanoveno návodem
- V případě, že termostat byl vystaven prostředí jinému, než je stanoveno v návodu

### Záruční a pozáruční opravy

Záruční a pozáruční opravy zajišťuje výrobce. Vadný výrobek zabalte a zašlete na adresu:

#### APATOR METRA s.r.o.

Havlíčková 919/24  
787 01 Šumperk

Tel.: 583 718 263

E-mail: [prodej@metra-su.cz](mailto:prodej@metra-su.cz)

www: [www.metra-su.cz](http://www.metra-su.cz)