

DVOJKOVOVÝ INDIKAČNÍ TEPLOMĚR DIT 41

POPIS

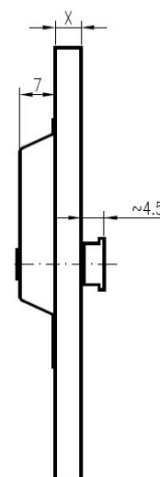
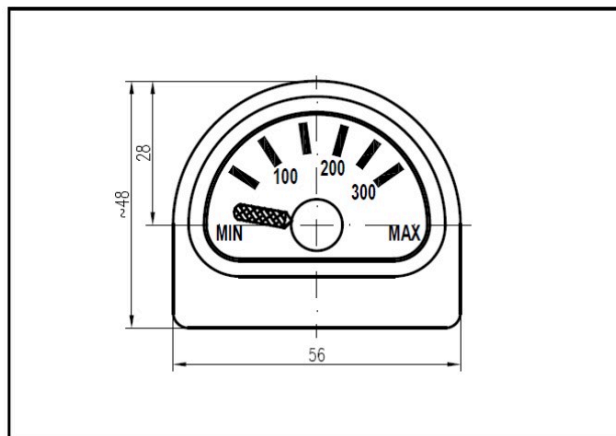
Teploměr DIT 41 je dvojkovový indikační teploměr určený k orientačnímu měření teploty v prostoru pečicí trouby s jedním sklem. Umístění teploměru do dvířek trouby se dvěma skly je možné pouze po konzultaci s výrobcem (nutná úprava stupnice). Teploměr se připevňuje ke vnitřní straně skla maticí s podložkou. Těleso teploměru je vyrobeno z nerezové oceli, je pevně spojeno se stupnicí, čepem a bimetalickým měřicím systémem. Teploměr může být umístěn pouze v prostředí, kde se nevyskytují agresivní látky. Měřená hodnota nesmí překročit maximální rozsah stupnice. Teploměr je možné dodat samostatně nebo zabudovaný do kaleného či žáruvzdorného skla dle rozměrů uvedených zákazníkem. Na spodní stranu teploměru je možno přidat laserový popis (např. logo zákazníka).



TECHNICKÉ ÚDAJE

Měřicí rozsah	+50 až +300°C
Dělení stupnice	Po 50°C
Přesnost	±5% z měřeného rozsahu
Hmotnost	cca 13 g

TECHNICKÉ NÁKRESY



KONTAKTY

APATOR METRA s.r.o.

Havlíčková 919/24
787 01 Šumperk
Česká republika

Tel.: +420 583 718 261
E-mail: prodej@metra-su.cz
Web: www.metra-su.cz

Váš distributor:

Výrobce si vyhrazuje právo na změnu designu a technických parametrů bez předchozího upozornění.

K2024/03