

KAPILÁRNÍ NEVRATNÁ TEPELNÁ POJISTKA KNTP 8823.02

POPIS

Dvoupólová KNTP je vestavná rozpínací kapilární nevratná tepelná pojistka založená na principu dilatace kapaliny. KNTP sestává ze dvou základních částí - ze spínacího ústrojí a kapilárního teplotního čidla. Dosáhne-li teplota okolí teplotního čidla hodnoty výrobcem pevně nastavené teploty rozpínání, dojde k dvoupólovému odpojení elektrického obvodu. Opětovné sepnutí je možné pouze mechanicky stisknutím tlačítka na těle se spínače po ochlazení teplotního čidla. Není dovoleno zapínat KNTP pod elektrickou zátěží. Opětovné zapojení KNTP 8823.02 v provozních podmínkách může provést jen osoba znalá. Montáž KNTP se provádí dvěma šrouby M4. Na krytu je ochranný zemnicí kolík.



VÝHODY

- Možnost variabilního umístění a natočení čidla nezávisle na poloze ústrojí
- Možnost montovat spínací ústrojí v libovolné poloze
- Možnost ohýbat kapiláru podle podmínek montáže
- Systém nemá žádnou vlastní spotřebu energie
- Nízké náklady na provoz a údržbu oproti elektronickým systémům
- Možnost optimálního nastavení kombinace RT 8803.02 a KNTP podle požadavků zákazníka
- Vzdálenost rozpojných kontaktů větší než 3 mm

TECHNICKÉ ÚDAJE

| | |
|---|--|
| Rozsah nastavení teploty rozpínání | 35-99°C |
| Rozptyl teploty rozpínání | -10°C |
| Jmenovitý proud | 16 A |
| Jmenovité napětí | 250 V |
| Max. teplota spínacího ústrojí | 85°C |
| Max. teplota čidla | 110°C |
| Teplota možného mecha. zapnutí | $T_{rozp} - 15^{\circ}\text{C}$ |
| Hmotnost | 100 g |
| Krytí | IP 00 |
| Třída ochrany | I |
| Max. Počet aut. Rozepnutí a ručních sepnutí | 300 cyklů |
| Délka kapiláry | 500 mm |
| Min. Poloměr ohybu kapiláry | $R_{min} = 5 \text{ mm}$ |
| Připojovací svorky | Ploché kolíky 6,3x0,8 mm dle ČSN EN 612 10 |

Teplotu rozpínání nastavuje pevně výrobce po dohodě s odběratelem. Výrobek má udělenou značku EŠC Elektrotechnického ústavu Praha.

TECHNICKÉ NÁKRESY

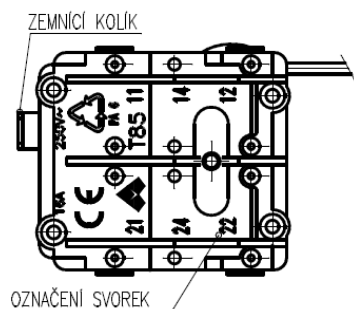
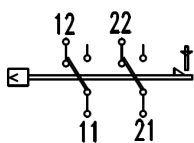
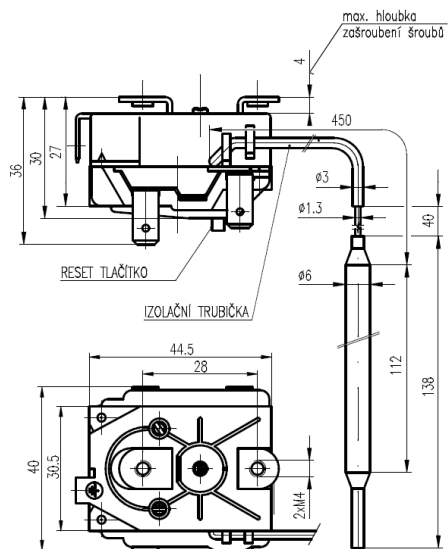


Schéma zapojení při teplotě čidla 20°C



Označení svorek je provedeno na tělese spínače



KONTAKTY

APATOR METRA s.r.o.

Havlíčková 919/24

787 01 Šumperk

Česká republika

Tel.: +420 583 718 261

E-mail: prodej@metra-su.cz

Web: www.metra-su.cz

Váš distributor:

Výrobce si vyhrazuje právo na změnu designu a technických parametrů bez předchozího upozornění.

K2024/03