

# TEPLOMĚR PŘÍLOŽNÝ DTTR

## POPIS

Teploměr DTTR se skládá z tělesa, ve kterém je uložen číselník s ukazatelem a z kalíšku, ve kterém je uložen dvojkový měřicí systém. Na zadní straně tělesa je natrvalo upevněna otočně uložená spona pro natlačení teploměru na potrubí rozměru Js 3/8" a 1/2" (menší — dělená) nebo rozměru 3/4" a 1". Otočné uložení spony umožňuje libovolné natočení teploměru. Pro trubky rozměru Js 5/4", 6/4" a 2" je teploměr vybaven otočným držákem s tažnou válcovou pružinou, kterou je trubka opásána. I toto provedení umožňuje libovolné natočení teploměru. Každému rozměru trubky odpovídá hliníkový teplovodný kroužek, který je součástí dodávky teploměru, případně je dodáván jako zvláštní příslušenství. Před umístěním teploměru na trubku je nutno teplovodný kroužek nasunout na čep v zadní části teploměru.



## POUŽITÍ

Teploměr DTTR je určen k měření teploty kovových potrubních rozvodů a kovových rozvodů ústředního topení. Teploměr umožňuje rychlou informaci o teplotě v kterémkoliv místě trubkových rozvodů otopných soustav bez nutnosti jejich narušení, a to pouhým přiložením k povrchu trubky. Tím výrazně snižuje náklady na provoz a údržbu.

## OBJEDNÁVÁNÍ

Pro běžé účely:

- Název a typ přístroje
- JS měřené trubky
- Počet kusů

## NÁHRADNÍ DÍLY

- Samostatně lze prodat teplovodné kroužky

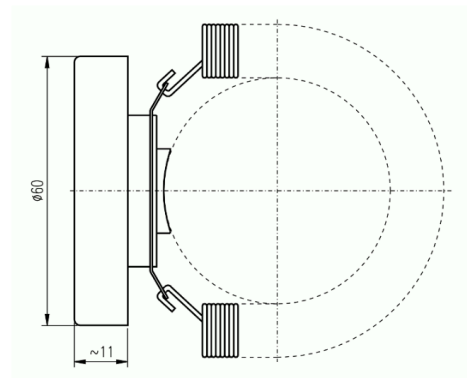
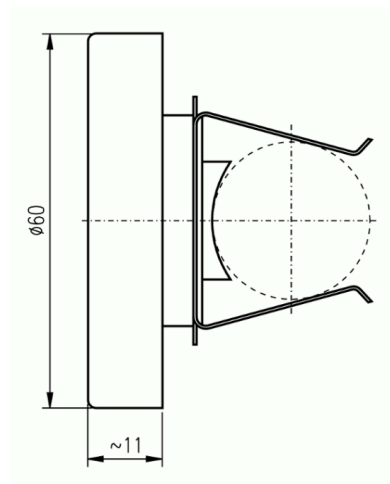
## SPECIÁLNÍ NÁHRADNÍ DÍLY

- Servisní sada - obsahuje 3 ks teploměrů se 7 ks teplovodných kroužků podle výše uvedené řady
- Samostatný teploměr pro žádané rozměry trubky s možností objednání libovolného počtu teplovodných kroužků

## TECHNICKÉ ÚDAJE

<b>Rozsah stupnice</b>	0°C - 120°C	
<b>Dělení stupnice</b>	Po 1°C	
<b>Pro JS trubky</b>	3/8"; 1/2"; 3/4"; 1"; 5/4"; 6/4"; 2"	Přesnost
		Při 20°C ±5°C
		Při 50°C ±3°C Při 80°C ±5°C
<b>Provedení</b>	<b>Jmenovitá světelnost</b>	<b>Vnější ø trubky (mm)</b>
3/8"	DN 10	16,7 - 17,5
1/2"	DN 15	21,0 - 21,8
3/4"	DN 20	26,5 - 27,3
1"	DN 25	33,0 - 34,3
5/4"	DN 32	42,0 - 42,9
6/4"	DN 40	47,9 - 48,8
2"	DN 50	59,7 - 60,8

## TECHNICKÉ NÁKRESY



## KONTAKTY

### APATOR METRA s.r.o.

Havlíčková 919/24

787 01 Šumperk

Česká republika

Tel.: +420 583 718 261

E-mail: prodej@metra-su.cz

Web: www.metra-su.cz

Váš distributor:

Výrobce si vyhrazuje právo na změnu designu a technických parametrů bez předchozího upozornění.

K2024/03