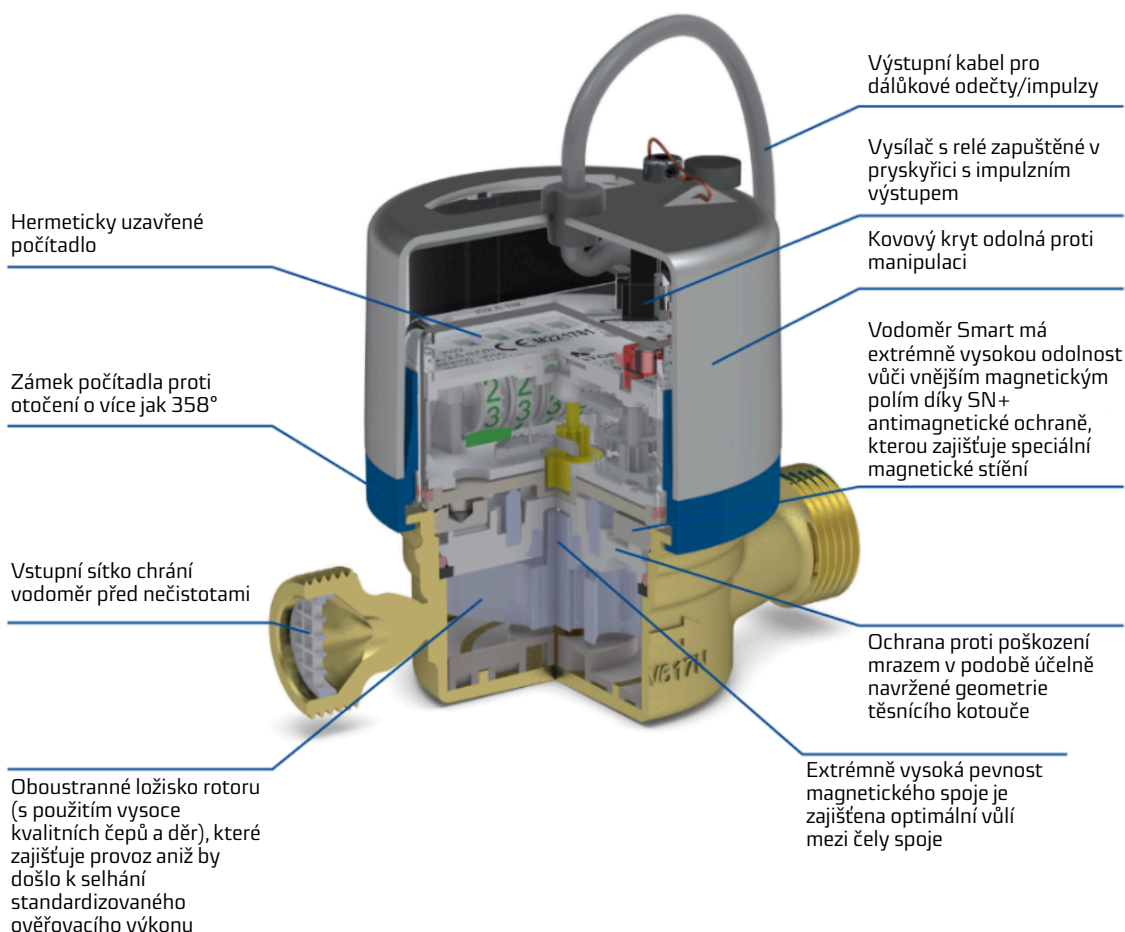


Jednotokový suchoběžný vodoměr

## JS-NK, -NKP (DN15-20)

**POPIS** JS-NK je jednotokový suchoběžný vodoměr pro měření průtoku a množství studené nebo teplé vody dodávané v uzavřeném systému při maximálním provozním tlaku 16 bar (PN16). Vodoměr je vybaven počítadlem, ve standardním provedení má krytí IP65 (na vyžádání je možné zvolit krytí IP68) a je doplněn magnetickou ochranou proti neoprávněné manipulaci SN+, s mosazným tělem a modulem s pulzním vysílačem NK. Přístroj je vyroben v souladu se směrnici MID pro měřicí rozsah R=100.

**Použití** Systémy zásobování studenou vodou pracující při teplotách do 50°C nebo systémy zásobování teplou vodou pracující při teplotách do 90°C v obytných domech pro jednu a více rodin, v průmyslových provozech a ve veřejných zařízeních. Vodoměry mohou podporovat připojení AMR (automatický odečet měřidel). Konstrukce vodoměru usnadňuje instalaci do vodorovného potrubí s počítadlem nahoru (H↑) nebo na obě strany (H→) a do svislého potrubí s počítadlem na stranu (V→).



## VÝHODY A VLASTNOSTI

- Spolehlivé odečty podle MID
- Přesné měření v rozsahu až R100 (H) nebo R50 (V)
- Nízký počáteční průtok
- Odolnost vůči vnějším magnetickým polím v souladu s normou EN 14154
- UODO: nevyžaduje přímé vedení potrubí proti proudu a za ním
- Vlastní konstrukce krytu počítadla vodoměru pro zvýšení odolnosti proti nepříznivým vnějším vlivům
- Vodoměry s modulem pulzního vysílače NK mohou poskytovat dálkové/drátové odečty
- Hermeticky zaplombované počítadlo, které se nezamlžuje a má zvýšenou odolnost proti vniknutí
- Zámek počítadla proti otočení o více jak 358°
- Ochrana proti poškození mrazem
- Certifikát o zkoušce ES podle MID
- Pětimístné počítadlo, standardní provedení vodoměru s krytím IP65
- Certifikované materiály schválené pro pitnou vodu
- Oboustranná ložiska rotoru
- Výstupní konec vodoměru je předem vybaven pro volitelný zpětný ventil
- Vysoká provozní odolnost

## SHODA S PŘEDPISY A NORMAMI

- Směrnice Evropského parlamentu a Rady 2014/32/EU ze dne 26. února 2014 o harmonizaci právních předpisů členských států týkajících se dodávání měřidel na trh
- Polský zákon ze dne 13. 4. 2016 o dozoru nad trhem a systémech posuzování shody
- EN-ISO 4064-1÷5: 2014 (E) - Vodoměry na studenou pitnou vodu a teplou vodu
- OIML R49:2013 - Vodoměry určené k měření studené pitné vody a teplé vodys
- Certifikát zkoušky - studená voda
- Klasifikace environmentálních, klimatických a mechanických podmínek: třída B (viz EN-ISO 4064-1:2014 E)
- Klasifikace mechanických podmínek prostředí: třída M1 podle směrnice Evropského parlamentu a rady 2014/32/EU ze dne 26. února 2014
- Klasifikace elektromagnetických podmínek prostředí: třída E1, E2 (ref. EN-ISO 4064:2014) podle směrnice Evropského parlamentu a Rady 2014/32/EU ze dne 26. února 2014

Certifikát Státního hygienického ústavu PZH (všechny materiály použité ve vodoměrech JS-NK mají hygienické osvědčení pro použití s pitnou vodou)

**TECHNICKÉ SPECIFIKACE**

Parametr			JS-NK*				
			JS 1,6-NK JS90 1,6**-NK	JS 2,5-NK JS90 2,5**-NK	JS 2,5-G1-NK JS90 2,5**-G1-NK	JS 4-NK JS90 4**-NK	
Jmenovitý průměr	DN	mm	15		20		
Stálý průtok	Q <sub>3</sub>	m <sup>3</sup> /h	1,6	2,5		4	
Maximální průtok	Q <sub>4</sub>	m <sup>3</sup> /h	2	3,125		5	
Přechodný průtok	Cold water	H ↗ R100 V,H ↗ R50	Q <sub>2</sub>	dm <sup>3</sup> /h	25,6	40	64
	Hot water	H ↗ R80 V,H ↗ R40			51,2	80	128
					32	50	80
Minimální průtok	Cold water	H ↗ R100 V,H ↗ R50	Q <sub>1</sub>	dm <sup>3</sup> /h	16	25	40
	Hot water	H ↗ R80 V,H ↗ R50			32	50	80
					20	31,25	50
Počáteční průtok	-	dm <sup>3</sup> /h	6	8		15	
Q <sub>2</sub> /Q <sub>1</sub> poměr	-	-	1,6				
Teplotní třída (jmenovitá provozní teplota)	-	-	T30/90				
Třída citlivosti průtokového profilu	-	-	U0, D0				
Rozsah indikace	-	m <sup>3</sup>	99999				
Rozlišení čtení	-	m <sup>3</sup>	0,00005				
Maximální tlak	P <sub>max</sub>	MPa	1,6				
Maximální tlaková ztráta	Δp	kPa	63				
Maximální dovolená chyba v rozsahu: Q <sub>2</sub> ≤ Q ≤ Q <sub>4</sub>		%	± 2 pro vodu o teplotě (0,1 to 30)°C ± 3 pro vodu o teplotě > 30°C				
Maximální dovolená chyba v rozsahu: Q <sub>1</sub> ≤ Q < Q <sub>2</sub>		%	± 5				
Impulsní vysílač s relé (pouze IP65)		dm <sup>3</sup> /imp.	10 (standardní pulzování) 0,25; 1; 2,5 (dostupné na vyžádání)				
Třída ochrany proti vniknutí vodoměru	-	-	IP 65				
Závity na konci vstupního a výstupního potrubí	G	Inch	G <sup>3</sup> / <sub>4</sub>	G <sup>3</sup> / <sub>4</sub>	G1	G1	
Výška	G	mm	68,5				
	H	mm	17				
Délka	L	mm	110	110***	130	130	
Průměr	D	mm	72				
Hmotnost (bez přípojovacího příslušenství)	-	kg	0,463	0,458	0,589	0,552	

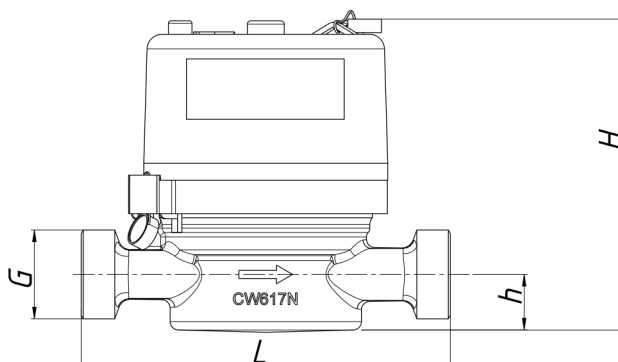
Verze vodoměrů:

\*NK - s relé vysílačem, standardní délka kabeláže 2 lim.m.

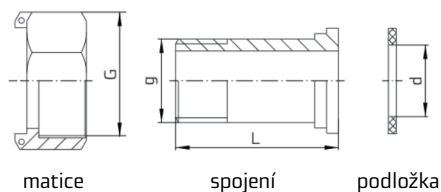
\*\*Speciální verze vodoměrů na vyžádání: S- verze s tvrzenými ložisky (pro systémy s cirkulací teplé vody), neplatí pro verzi O3

\*\*\*Na vyžádání: verze s délkou 115 mm nebo 80 mm (k dispozici v provedení JS 2,5 a JS90 2,5 s mosazným tělesem)

K dispozici na vyžádání: IP68 - stupeň krytí proti vniknutí

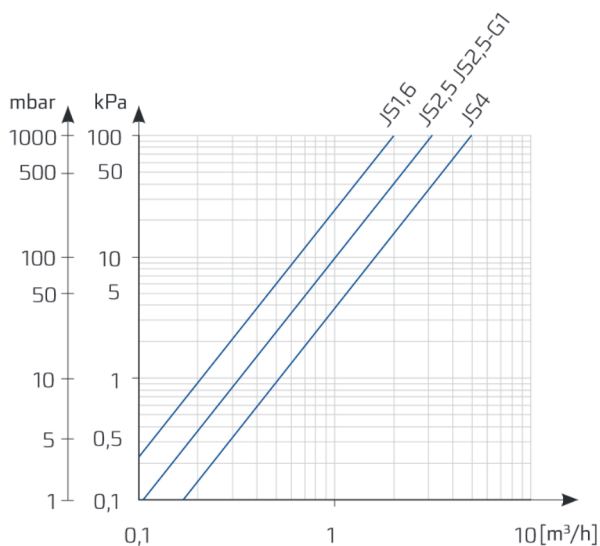


## PŘIPOJOVACÍ PŘÍSLUŠENSTVÍ

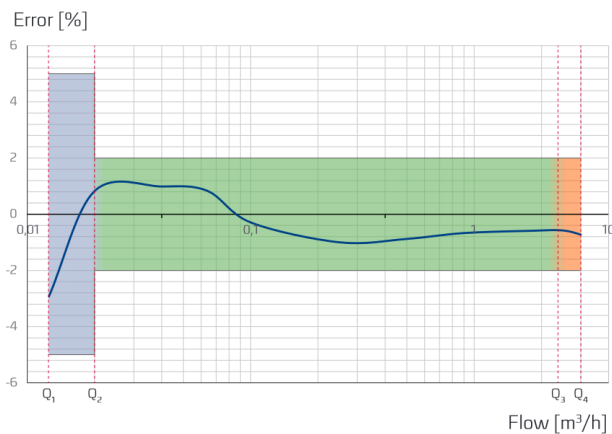


DN	G	g	d	L
	inch	inch	mm	mm
15	¾	1/2	17	37,5
20	1	¾	23	45,6

## GRAF TLAKOVÉ ZTRÁTY



## DIAGRAM TYPICKÉ CHYBY



## KONTAKTY

### APATOR METRA s.r.o.

Havlíčková 919/24

787 01 Šumperk

Česká republika

Tel.: +420 583 718 261

E-mail: prodej@metra-su.cz

Web: www.metra-su.cz

Váš distributor:

Výrobce si vyhrazuje právo na změnu designu a technických specifikací bez předchozího upozornění.

K2024/05a