



**ELEKTRONICKÝ INDIKÁTOR TOPNÝCH NÁKLADŮ
S INTEGROVANÝM RÁDIOVÝM VYSÍLAČEM**

E-ITN 30

Návod k instalaci, servisu a obsluze

APATOR METRA s.r.o.

Havlíčková 919/24

787 01 Šumperk

tel.: +420 583 718 111

fax: +420 583 718 150

e-mail: prodej@metra-su.cz

www: <http://www.metra-su.cz>

OBSAH

1. Úvod	4
1.1. LC displej	4
2. POPIS ZAŘÍZENÍ	5
2.1. Typ E-ITN 30.2	5
2.2. Typ E-ITN 30.3	5
2.3. Typ E-ITN 30.4	5
3. TECHNICKÉ ÚDAJE	6
3.1. Konstrukce	8
4. PRACOVNÍ REŽIMY INDIKÁTORU	9
4.1. Provozní režimy	9
4.2. Pohyb v podmenu	9
4.3. Úsporný režim	9
4.3.1. <i>Struktura podmenu v úsporném režimu</i>	9
4.3.1.1. <i>Aktivace pracovního režimu indikátoru</i>	10
4.3.1.2. <i>Test indikátoru</i>	10
4.3.1.3. <i>Nastavení typu otopného tělesa (pouze E-ITN 30.3)</i>	10
4.4. Režim čekání na datum startu	10
4.4.1. <i>Struktura podmenu v režimu čekání na datum startu</i>	11
4.5. Pracovní režim	11
4.5.1. <i>Struktura hlavního menu v pracovním režimu indikátoru</i>	11
4.5.1.1. <i>Náměr indikátoru za aktuální zúčtovací období</i>	12
4.5.1.2. <i>Náměr indikátoru za minulé zúčtovací období</i>	12
4.5.1.3. <i>Alfanumerický kód</i>	12
4.5.1.4. <i>Sériové číslo indikátoru (pouze E-ITN 30.2, 30.4)</i>	12
4.5.1.5. <i>Teplota senzoru na otopném tělese (pouze E-ITN 30.2, 30.4)</i>	12
4.5.1.6. <i>Teplota senzoru okolního prostředí (pouze E-ITN 30.2, 30.4)</i>	12
4.5.1.7. <i>Datum začátku zúčtovacího období</i>	12
4.5.1.8. <i>Aktuální datum</i>	12
4.5.1.9. <i>Aktuální čas (pouze E-ITN 30.2, 30.4)</i>	12
4.5.1.10. <i>Test displeje (pouze E-ITN 30.3)</i>	13
4.5.1.11. <i>Průměrná teplota místnosti za minulé zúčtovací období (pouze E-ITN 30.3)</i>	13
4.5.2. <i>Struktura podmenu s měsíčními stavy náměrů (pouze E-ITN 30.2, 30.4)</i>	13
4.5.3. <i>Struktura podmenu s měsíčními stavy náměrů (pouze E-ITN 30.3)</i>	13
4.5.4. <i>Struktura menu v servisním režimu zobrazení (pouze E-ITN 30.3)</i>	14
4.5.4.1. <i>Počet měření v jednosenzorovém provozu indikátoru</i>	14
4.5.4.2. <i>Max. teplota senzoru na otopném tělese za minulé zúčtovací období</i>	14
4.5.4.3. <i>Datum dosažení max. teploty za minulé zúčtovací období</i>	14
4.5.4.4. <i>Min. teplota senzoru na otopném tělese za minulé zúčtovací období</i>	15
4.5.4.5. <i>Datum dosažení min. teploty za minulé zúčtovací období</i>	15
4.5.4.6. <i>Náměr indikátoru za předminulé zúčtovací období</i>	15
4.5.5. <i>Zobrazení posledního roku životnosti baterie</i>	15
4.6. Chybový režim	15
5. OSTATNÍ INFORMACE O VÝROBKU	16
5.1. Opětovná aktivace elektronické plomby	16
5.2. Nastavení parametrů indikátoru	16
5.3. Přeprava	16
5.4. Skladování	17
5.5. Způsob využití nebo zneškodnění	17
5.6. Závady a jejich odstraňování	17

5.7. Záruka.....	17
6. PRŮVODNÍ DOKUMENTACE.....	18
6.1. Objednávání	18
6.2. Balení.....	18
7. MONTÁŽNÍ METODY.....	21
7.1. Instalace indikátoru	21
7.2. Základní deska indikátoru	21
7.3. Přehled montážního materiálu	22
7.4. Místo upevnění indikátoru E-ITN 30 na článková a desková otopná tělesa	23
7.4.1. Vertikální umístění:	23
7.4.2. Horizontální umístění:	23
7.5. Montáž na článková otopná tělesa.....	25
7.5.1. Popis montáže	25
7.5.2. Montážní odlišnosti	26
7.6. Montáž na desková otopná tělesa	27
7.6.1. Popis montáže	29
7.7. Montáž na vodorovné a svislé registry.....	31
7.7.1. Popis montáže	31
7.7.2. Správné umístění E-ITN 30 na různé druhy registrů.....	32
7.8. Vzor č.1 – Litinová článková otopná tělesa	36
7.9. Vzor č.2 – Litinová článková otopná tělesa s čelní svislou panelovou plochou.....	37
7.10. Vzor č.3 – Litinová článková otopná tělesa s použitím distanční podložky	38
7.11. Vzor č.4 – Ocelová článková otopná tělesa	39
7.12. Vzor č.5 – Ocelová článková otopná tělesa s použitím distanční podložky	40
7.13. Vzor č.6 – Desková otopná tělesa se svislými prolisy.....	41
7.14. Vzor č.7 – Desková otopná tělesa s hladkou přední stěnou	42
7.15. Vzor č.8 – Trubková otopná tělesa - žebřík.....	43
7.16. Vzor č.9 – Trubková otopná tělesa - žebřík s oválnou základnou	44
7.17. Vzor č. 10 – Otopná tělesa z hladkých nebo žebrovaných trubek - registr	45
7.18. Vzor č.11 – Hliníková otopná tělesa se svislými žebry	46
7.19. Vzor č.12 – Hliníková otopná tělesa se svislými žebry.....	47
7.20. Vzor č.13 – Radiátory JAGA TEMPO.....	48
7.21. Vzor č. 14 – Radiátory Koratherm horizontál K22HM	49
7.22. Vzor č. 15 – radiátory OT Koral.....	50
7.23. Vzor č. 16 – Koratherm Vertikal K20 V.....	51

1. ÚVOD

Indikátor topných nákladů E-ITN 30 je moderní elektronický přístroj určený k poměrovému rozdělování nákladů na teplo u domů s centrálním vytápěním. Indikátor topných nákladů E-ITN 30 je plně dvoučidlový - měřením teploty otopného tělesa i teploty místnosti zajišťuje přesné měření spotřební hodnoty otopného tělesa. Oproti jednočidlovému indikátoru výrazně minimalizuje riziko takzvaných letních náměrů.

Doporučená oblast instalace – na jednotrubkových horizontálních nebo vertikálních otopných soustavách a dvoutrubkových otopných soustavách s nejnižší střední projektovanou teplotou teplotnosné látky $\geq 35^{\circ}\text{C}$ a nejvyšší střední projektovanou teplotou teplotnosné látky $\leq 90^{\circ}\text{C}$.

Indikátorem jednoho typu musí být osazena všechna otopná tělesa u všech uživatelů, kteří jsou napojeni na jeden absolutní (fakturační) měřič spotřeby tepla na patě objektu. Při používání indikátorů E-ITN 30 musí být bezpodmínečně splněny technické podmínky provozu otopné soustavy.

Indikátor topných nákladů E-ITN 30 není určen k rozdělování topných nákladů u podlahového vytápění, u stropního sálavého vytápění, u otopných těles řízených klapkou, u otopných těles s ventilátorem, u otopných soustav s teponosnou látkou parou, u ohříváčů vzduchu i u jednorubkových otopných těles, pokud přesahují rozsah jedné uživatelské jednotky. Dále je nelze použít u otopných těles, jejichž tvar a způsob provedení nezajišťuje spolehlivý přestup tepla na osazené indikátory.



Ilustrace 1: E-ITN 30

1.1. LC DISPLEJ

Základní informace o stavu indikátoru a naměřených hodnotách mohou být zobrazovány na LC displeji. Ten umožňuje zobrazení pěti alfanumerických znaků. V dalším textu jsou tyto hodnoty zvýrazněny podtržením a nadtržením, např. oPĚn.

Význam některých údajů může být rozdílný v případě zobrazení doplňkového symbolu „SM“ v pravém dolním rohu displeje. V textu jsou tyto údaje zapsány spolu se symbolem „SM“, např. 385 SM.

Posledním údajem zobrazitelným na displeji je údaj o končící životnosti baterie, více viz kapitola 4.5.5. Zobrazení posledního roku životnosti baterie.



Ilustrace 2: LC displej

Z důvodu úspory energie indikátor po delší době nečinnosti (přibližně 1 minutě) displej vypne, proto většinu času indikátor nezobrazuje žádné hodnoty. Pokud potřebujeme odečíst data z displeje, provedeme jeho aktivaci krátkým stisknutím tlačítkového spínače (Ilustrace 1: E-ITN 30).

Po stisku spínače se může na displeji krátce zobrazit nápis ---- který signalizuje stisknutí tlačítka. Indikátor provádí obsluhu tlačítkového spínače každé 2 vteřiny a do vypršení

uvedeného intervalu zůstává nápis zobrazen. Nestiskneme-li v intervalu přibližně 1 minuty tlačítko, displej se vypne.

Údaje zobrazené na LC displeji se mohou lišit v závislosti na konkrétním typu indikátoru a také na aktivním pracovním režimu. Bližší informace naleznete v dalším textu.

2. POPIS ZAŘÍZENÍ

Instalace indikátoru spočívá pouze v montáži základní desky z hliníkové slitiny na otopné těleso a osazení indikátoru na základní desku. Díky integrovanému rádiovému vysílači není vyžadována při odečtech naměřených hodnot přítomnost uživatele bytu a zároveň nedochází ke vstupu cizích osob do bytu. Odečet naměřených dat může být prováděn pracovníkem rozúčtovací firmy s pomocí rádiové odečtové jednotky RFU 35 před domem. Pokud požadujete on-line informace každý den, může být odečet prováděn i systémem centrálních odečtů CRS 40 nainstalovaným v domě.

Naměřená data jsou vysílána v rádiových krátkých telegramech délky ~ 8 ms a chráněna před zneužitím šifrováním. Data jsou vysílána v „období odečtů“ v kratším časovém intervalu – přibližně 30 s, po zbytek roku v delším časovém intervalu – přibližně 240 s. Časový interval mezi dvěma po sobě odeslanými telegramy není konstantní a mění se náhodně v určitém rozmezí. Zabrání se tak situaci, kdy by nebylo možné načíst data (v rozumně krátké době) z indikátorů vysílajících ve stejném časovém okamžiku.

Indikátor je vybaven elektronickou i mechanickou plombou a výrobní závod opouští v zaplombovaném stavu a s aktivovanou elektronickou plombou. Dojde-li k sejmutí indikátoru ze základní desky, přístroj uloží datum porušení elektronické plomby do paměti a zároveň přestane zobrazovat naměřená data na displeji. Na displeji lze zobrazit pouze nápis oPEn, který signalizuje porušení elektronické plomby. Indikátor i nadále pokračuje v měření a vysílání naměřených dat. Informace o porušení elektronické plomby je k dispozici v datech vysílaných rádiovým modulem i datech dostupných přes IR rozhraní.

Nápis oPEn na displeji indikátoru lze odblokovat přes IR rozhraní pomocí odečtové jednotky IRU 10.00, pokud je elektronická plomba znovu aktivována.

Přístroj je odolný proti snahám o jeho ovlivnění. V případě zjištění ovlivnění indikátor automaticky přepne do režimu, který je pro uživatele méně výhodný – do standardního režimu se indikátor přepne po ukončení snah o jeho ovlivnění.

2.1. TYP E-ITN 30.2

Indikátor je vybaven jednotnou stupnicí. Před jeho osazením na otopné těleso se nenastavují žádné parametry související s typem otopného tělesa, jeho tepelným výkonem nebo součinitelem K_c . Zúčtovací období je roční.

2.2. TYP E-ITN 30.3

Indikátor je vybaven individuální stupnicí. Pro správné vyhodnocení náměru je nutné nastavit:

- typ otopného tělesa (K_c)
- výkon otopného tělesa (M)
- vyhodnocovací součinitel (K_{CHF}) popisující tepelný styk se snímačem teploty otopného tělesa

Uvedené parametry je možné nastavit předem ve výrobním závodě nebo před instalací na otopné těleso pomocí *Programovacího přípravku pro změnu parametrů indikátorů E-ITN 20.x, 30.x* připojeného k PC nebo notebooku. Typ otopného tělesa (Kc) lze nastavit také pomocí tlačítkového spínače indikátoru nacházejícího se v úsporném režimu. E-ITN 30.3 je možné objednat pouze po dohodě s výrobcem.

Zúčtovací období je roční.

2.3. TYP E-ITN 30.4

Indikátor je vybaven jednotnou stupnicí. Před jeho osazením na otopné těleso se nenastavují žádné parametry související s typem otopného tělesa, jeho tepelným výkonem nebo součinitelem Kc. Zúčtovací období je měsíční.

3. TECHNICKÉ ÚDAJE

Rozsah použití	$t_{\min} \geq 35 \text{ °C}$ (min. teplota teplotonosné látky) $t_{\max} \leq 105 \text{ °C}$ (max. teplota teplotonosné látky)
Metoda indikace	dvousnímačová metoda
Podmínky registrace	teplota snímače na otopném tělese $\geq 23 \text{ °C}$ a teplotní rozdíl mezi střední teplotou teplotonosné látky a teplotou okolí $\leq 5 \text{ K}$ (dle normy EN 834:2013), odlišné podmínky pro registraci v letním období
Zúčtovací období	roční (E-ITN 30.2, E-ITN 30.3) měsíční (E-ITN 30.4)
Celkový vyhodnocovací součinitel	jednotková stupnice, $K = 1$ (E-ITN 30.2, E-ITN 30.4) individuální stupnice (E-ITN 30.3)
Kalendářní funkce	<p>E-ITN 30.2</p> <ul style="list-style-type: none"> náměr za minulé zúčtovací období za posledních 12 měsíců: měsíční náměry, min., prům. a max. teploty radiátoru, počty otopných dnů <p>E-ITN 30.3</p> <ul style="list-style-type: none"> za minulé zúčtovací období: náměr, průměrná teplota okolí, počet měřicích cyklů v jednosenzorovém režimu, maximální teplota otopného tělesa, datum dosažení maximální teploty, minimální teplota otopného tělesa, datum dosažení minimální teploty za posledních 12 měsíců: měsíční náměry <p>E-ITN 30.4</p> <ul style="list-style-type: none"> náměr za minulé zúčtovací období za posledních 12 měsíců: měsíční náměry za posledních 6 měsíců: min., prům. a max. teploty radiátoru, počty otopných dnů

Zobrazení údajů	pětimístný LC displej + 2 speciální znaky
Ochrana proti ovlivnění	průběžná kontrola, při pokusu o tepelné ovlivnění se indikátor přepne do jednosnímačového režimu mechanická plomba s označením rozúčtovatele elektronická plomba – při demontáži zaznamenání data manipulace
Zálohování dat	každodenní zálohování naměřených údajů včetně reálného času
Kontrola funkce	automatická, z vnějšku aktivovatelná a kontrolovatelná
Rozměry	100 x 37 x 33 mm
Napájení	lithiová baterie 3,0 V
Materiál	ABS + PC / AI – F22
Krytí	IP 42
Shoda s legislativou	ČSN EN 834
Provozní frekvence	868 MHz
Vysílací výkon	< 5 mW
Třída pracovního cyklu	1 (procento pracovního cyklu <0,1 %)
Délka vysílání	8 ms
Období odečtů (častější vysílání)	E-ITN 30.2, E-ITN 30.3 <ul style="list-style-type: none"> • 30-36 sekund první měsíc po začátku zúčtovacího období • 240-246 sekund zbytek roku E-ITN 30.4 <ul style="list-style-type: none"> • 30-36 sekund první 3 dny po začátku zúčtovacího období v každém měsíci kromě července a srpna • 240-246 sekund zbytek roku
Dosah	až 250 m (bez vstupu do domu, s doplňkovou panelovou anténou) <i>Pozn.: veškeré kovové konstrukční prvky jako armování, výtahy, rozvodny atd. negativně ovlivňují dosah rádiového signálu.</i>
Kódování dat	ano
Data dostupná přes rádiový odečet (přesná struktura dat)	E-ITN 30.2, E-ITN 30.4 <ul style="list-style-type: none"> • datum odečtu

<p>viz manuál k dekodovacímu software)</p>	<ul style="list-style-type: none"> • sériové číslo • náměr za minulé zúčtovací období • alfanumerický kód pro minulé zúčtovací období • aktuální hodnota náměru • informace o stavu elektronické plomby <p>E-ITN 30.3</p> <ul style="list-style-type: none"> • datum odečtu • sériové číslo • náměr za minulé zúčtovací období • alfanumerický kód pro minulé zúčtovací období • aktuální hodnota náměru • informace o stavu elektronické plomby • průměrné teplota okolí za minulé zúčtovací období
<p>Data dostupná přes infračervený odečet (přesná struktura dat viz manuál k dekodovacímu software)</p>	<p>E-ITN 30.2</p> <ul style="list-style-type: none"> • datum odečtu • sériové číslo • datum začátku zúčtovacího období • náměr za minulé zúčtovací období • alfanumerický kód pro minulé zúčtovací období • stavy měsíčních náměrů až 11 měsíců zpět • aktuální náměr • maximální měsíční teplota otopného tělesa až 11 měsíců zpět • minimální měsíční teplota otopného tělesa až 11 měsíců zpět • průměrná měsíční teplota otopného tělesa až 11 měsíců zpět • počet dnů v měsíci, kdy byly splněny podmínky pro zahájení měření až 11 měsíců zpět • datum porušení elektronické plomby <p>E-ITN 30.3</p> <ul style="list-style-type: none"> • datum odečtu • sériové číslo • datum začátku zúčtovacího období • náměr za minulé zúčtovací období • alfanumerický kód pro minulé zúčtovací období • stavy měsíčních náměrů až 11 měsíců zpět • průměrná teplota okolí za minulé zúčtovací období • počet měřících cyklů v jednosnímačovém režimu za minulé zúčtovací období • max. teplota snímače na otopném tělese za minulé zúčtovací období • datum dosažení max. teploty snímače • min. teplota snímače na otopném tělese za minulé zúčtovací období • datum dosažení min. teploty snímače

- datum porušení elektronické plomby
- nastavený typ otopného tělesa
- nastavený výkon otopného tělesa [W]
- nastavený součinitel K_{CHF} [-]

E-ITN 30.4

- datum odečtu
- sériové číslo
- datum začátku zúčtovacího období
- náměr za minulé zúčtovací období
- alfanumerický kód pro minulé zúčtovací období
- stavy měsíčních náměrů až 11 měsíců zpět
- náměr za minulý rok
- maximální měsíční teplota otopného tělesa až 5 měsíců zpět
- minimální měsíční teplota otopného tělesa až 5 měsíců zpět
- průměrná měsíční teplota otopného tělesa až 5 měsíců zpět
- počet dnů v měsíci, kdy byly splněny podmínky pro zahájení měření až 5 měsíců zpět
- alfanumerický kód pro předminulé a 3 předchozí zúčtovací období
- datum porušení elektronické plomby

3.1. KONSTRUKCE

Elektronický indikátor topných nákladů E-ITN 30 odpovídá ustanovení dle normy ČSN EN 834:1995.

Skládá se z krytu s průčelím a desky plošného spoje chráněné před poškozením montážní deskou. Montážní deska je přichycena ke krytu šroubem a zajištěna západkou s plombou.

Kryt, montážní deska, západka a plomba jsou odlisovány z plastické hmoty. Na krytu jsou vyznačeny hodnoty nejnižší a nejvyšší střední projektované teploty teplonosné látky, znak výrobce, typ indikátoru, sériové číslo v číslicovém tvaru i ve formě čárového kódu, případně znak autorizovaného partnera. Základní deska je vyrobena ze slitiny hliníku a zajišťuje tepelný kontakt s otopným tělesem.

Osazení indikátoru se provádí nasunutím základní desky do zámků v horní části krytu a přitlačením spodní části krytu k základní desce. Západka s plombou zajistí sestavu krytu se základní deskou před neoprávněným otevřením. Odstranit indikátor ze základní desky lze po porušení plomby.

Přístroje jsou vybaveny 16-bitovým mikroprocesorem s velmi nízkou spotřebou energie, vysílacím rádiovým modulem a napájeny lithiovou baterií. Obvod pro měření teploty není závislý na napájecím napětí baterie. Displej je 5-ti místný s desetinnými tečkami a dvěma zvláštními symboly.

4. PRACOVNÍ REŽIMY INDIKÁTORU

4.1. PROVOZNÍ REŽIMY

Indikátor se může nacházet ve čtyřech provozních režimech:

- úsporný režim
- režim čekání na datum startu
- pracovní režim
- chybový režim

4.2. POHYB V PODMENU

Indikátor obsahuje jednoduchá podmenu (v závislosti na aktuálním pracovním režimu), která umožňují získání dalších informací nebo provedení dalších činností.

Přepínání mezi jednotlivými položkami menu a podmenu se provádí krátkým stiskem tlačítka. Vstup do podmenu provedeme nalistováním příslušné položky a dlouhým stisknutím tlačítkového spínače. Ten držíme (přibližně 2 s), dokud se na LC displeji neobjeví nápis --A--, který signalizuje aktivaci podmenu. Po uvolnění spínače se zobrazí označení 1. položky podmenu. V podmenu se opět pohybujeme krátkými stisky tlačítkového spínače. Pokud po aktivaci podmenu nestiskneme v intervalu 20 vteřin tlačítkový spínač, indikátor přejde zpět do hlavního menu.

Aktivace příslušné položky probíhá stejně jako vstup do podmenu. Provedeme nalistování příslušné položky a dlouze stiskneme tlačítkový spínač. Ten držíme (přibližně 2 s), dokud se na LC displeji neobjeví nápis --A--, který signalizuje aktivaci položky.

Pohyb mezi možnostmi je stejný – krátkým stiskem tlačítkového spínače. Potvrzení vybrané možnosti také – dlouhým (přibližně 2 s) stiskem tlačítkového spínače, dokud se na LC displeji neobjeví nápis --A--.

4.3. ÚSPORNÝ REŽIM

Indikátor v úsporném režimu neprovádí měření teplot, výpočty přírůstku náměru, vysílání naměřených dat a jeho spotřeba elektrické energie je snížena na minimum. Úsporný režim je vhodný zejména pro delší skladování indikátoru před jeho použitím. Doba skladování by neměla překročit délku jednoho roku.

V úsporném režimu lze u indikátoru provést následující činnosti:

- aktivaci pracovního režimu indikátoru
- test indikátoru
- zobrazení nastavených parametrů: typ otopného tělesa, výkon otopného tělesa, vyhodnocovací součinitel K_{CHF} (pouze E-ITN 30.3)
- nastavení typu otopného tělesa (pouze E-ITN 30.3)

Úsporný režim je indikován na displeji nápisem uPr. Pokud displej nezobrazuje žádný údaj (z důvodu úspory energie), zapneme jej krátkým stiskem tlačítkového spínače.

4.3.1. Struktura podmenu v úsporném režimu

Při zapnutém displeji a zobrazeném nápisu uPr stiskneme tlačítkový spínač a držíme jej sepnutý, dokud se neobjeví nápis --A--, který signalizuje aktivaci podmenu.

Způsob aktivace podmenu a pohyb mezi položkami viz kapitola 4.2. Pohyb v podmenu.

Tabulka 1: Struktura podmenu v úsporném režimu, typy E-ITN 30.2 a 30.4

Aktivace pracovního režimu indikátoru	<u>Act</u>
Test indikátoru	<u>ti</u>

Tabulka 2: Struktura podmenu v úsporném režimu, typ E-ITN 30.3

Typ otopného tělesa (např. 2)	<u>tot 2</u>
Výkon otopného tělesa (např. 5000 W)	<u>5000</u>
Vyhodnocovací součinitel K_{CHF} (např. 1.050)	<u>1.050</u>
Nastavení typu otopného tělesa	<u>ntt</u>
Aktivace pracovního režimu indikátoru	<u>Act</u>
Test indikátoru	<u>ti</u>

4.3.1.1. Aktivace pracovního režimu indikátoru

Pokud se indikátor nachází v úsporném režimu, můžeme pomocí tlačítkového spínače aktivovat pracovní režim indikátoru. K aktivaci pracovního režimu slouží položka podmenu Act.


Postup aktivace pracovního režimu:

1. Výše uvedeným postupem se přepneme do podmenu indikátoru v úsporném režimu.
2. Při zobrazeném nápisu Act stiskneme tlačítko a držíme jej sepnuté, dokud se na displeji neobjeví nápis --A--. Po uvolnění tlačítka se na displeji zobrazí první položka menu – viz kapitola 4.5.1. Struktura hlavního menu v pracovním režimu indikátoru.

4.3.1.2. Test indikátoru

Test indikátoru slouží ke kontrole zobrazení všech segmentů displeje a otestování obvodu A/D převodníku pro měření teplot. Test indikátoru můžeme vyvolat v úsporném režimu, režimu čekání na datum startu i v pracovním režimu. Funkce se nachází v podmenu, jehož aktivace byla popsána výše.

Vlastní test spustíme následujícím postupem:

1. Krátkým stiskem tlačítka se přepneme na položku podmenu označenou ti (test indikátoru).
2. Při zobrazeném nápisu ti stiskneme tlačítko a držíme jej sepnuté, dokud se nezobrazí nápis --A-- signalizující aktivaci testu.
3. Test indikátoru probíhá ve třech fázích. V 1. fázi se na displeji rozsvítí všechny jeho segmenty . Ve 2. fázi se zobrazí teplota senzoru na otopném tělese např. 36.4°C a ve 3. fázi teplota senzoru okolního prostředí např. 25.4°C SM. Každý údaj je zobrazen po dobu 2 vteřin a po ukončení testu se indikátor automaticky přepne do hlavního menu aktuálního režimu indikátoru.

Dojde-li při testu indikátoru k chybě A/D převodníku, indikátor se přepne do chybového režimu a na displeji se zobrazí nápis Error.

4.3.1.3. Nastavení typu otopného tělesa (pouze E-ITN 30.3)

Přepneme se do podmenu indikátoru v úsporném režimu. Krátkými stisky tlačítka se přepneme na 4. položku podmenu označenou ntt (nastavení typu otopného tělesa). Při zobrazeném nápisu ntt stiskneme tlačítko a držíme jej sepnuté, dokud se na displeji neobjeví nápis --A--. Po uvolnění tlačítka se zobrazí nápis ot x (kde číslo „x“ udává zvolený typ otopného tělesa).

Mezi jednotlivými typy otopných těles procházíme krátkými stisky tlačítkového spínače, dokud si nezvolíme nejvhodnější. Zvolený typ otopného tělesa „potvrdíme“ dlouhým stiskem tlačítka (tlačítko držíme sepnuté, dokud se na displeji neobjeví nápis --A--). Po uvolnění tlačítka se na displeji zobrazí položka podmenu tot x (kde číslo „x“ udává typ námi zvoleného otopného tělesa).

Tabulka 3: Nastavení otopného tělesa – možnosti

Ocelové deskové se svislými prolisy	<u>ot 0</u>
Ocelové deskové s hladkou přední stěnou	<u>ot 1</u>
Ocelové článkové	<u>ot 2</u>
Litínové článkové	<u>ot 3</u>
Univerzální (průměrná hodnota z 0 až 3)	<u>ot 4</u>

4.4. REŽIM ČEKÁNÍ NA DATUM STARTU

Režim je vhodný, pokud požadujeme současné spuštění většího počtu indikátorů ke stejnému datu. V uvedeném režimu indikátor pravidelně aktualizuje reálný čas a porovnává aktuální datum s datem startu. Po dosažení data startu dojde ke spuštění indikátoru (přepnutí do pracovního režimu).

Režim čekání na datum startu je na displeji signalizován nápisem např. o 1.12. (zobrazené datum udává datum startu indikátoru). Není-li na displeji zobrazen žádný nápis, zapneme jej krátkým stiskem tlačítkového spínače.

V režimu čekání na datum startu lze u indikátoru vyvolat následující činnosti:

- test indikátoru
- zobrazení nastavených parametrů: typ otopného tělesa, výkon otopného tělesa, vyhodnocovací součinitel K_{CHF} (pouze E-ITN 30.3)

4.4.1. Struktura podmenu v režimu čekání na datum startu

Způsob aktivace podmenu a pohyb mezi položkami viz kapitola 4.2. Pohyb v podmenu. Spuštění testu indikátoru je popsáno v kapitole 4.3.1.2. Test indikátoru. Změna nastavení typu otopného tělesa u E-ITN 30.3 je popsána v kapitole 4.3.1.3. Nastavení typu otopného tělesa (pouze E-ITN 30.3).

Tabulka 4: Struktura podmenu v režimu čekání na datum startu, typy E-ITN 30.2 a 30.4

Test indikátoru	<u>ti</u>
-----------------	-----------

Tabulka 5: Struktura podmenu v režimu čekání na datum startu, typ E-ITN 30.3

Typ otopného tělesa (např. 2)	<u>tot 2</u>
Výkon otopného tělesa (např. 5000 W)	<u>5000</u>

Vyhodnocovací součinitel K_{CHF} (např. 1.050)	<u>1.050</u>
Test indikátoru	<u>ti</u>

4.5. PRACOVNÍ REŽIM

V pracovním režimu indikátor provádí v pravidelných intervalech měření teplot, výpočty přírůstku náměru (pokud jsou splněny podmínky pro jeho výpočet), vysílání naměřených dat, aktualizaci reálného času a některé další činnosti. Na displeji indikátoru lze zobrazit řadu údajů v závislosti na režimu zobrazení.

4.5.1. Struktura hlavního menu v pracovním režimu indikátoru

Pokud displej nezobrazuje žádný údaj, zapneme jej krátkým stiskem tlačítkového spínače.

Tabulka 6: Struktura podmenu v pracovním režimu, typy E-ITN 30.2 a 30.4

Náměr indikátoru za aktuální zúčtovací období	<u>245</u>
Náměr indikátoru za minulé zúčtovací období	<u>458 SM</u>
Alfanumerický kód za minulé zúčtovací období	<u>A.0.i.h.t.</u>
Sériové číslo indikátoru – první část	<u>-3400</u>
Sériové číslo indikátoru – druhá část	<u>0060-</u>
* Teplota senzoru na otopném tělese	<u>53.3°C</u>
* Teplota senzoru okolního prostředí	<u>26.7°C SM</u>
* Datum začátku zúčtovacího období - E-ITN 30.2	<u>u 1.12.</u> <u>dF 1</u>
- E-ITN 30.4	
* Aktuální datum	<u>10.12.</u>
* Aktuální čas	<u>12-45</u>

Pozn.: zobrazení položek menu označených * je volitelné, viz kapitola 5.2. Nastavení parametrů indikátoru.

Tabulka 7: Struktura podmenu v pracovním režimu, typ E-ITN 30.3

Test displeje	<u>88888</u> ^{BATI} _{SM}
Aktuální datum	<u>10.12.</u>
Datum začátku zúčtovacího období	<u>u 1.2.</u>
Náměr indikátoru za minulé zúčtovací období	<u>458 SM</u>
Alfanumerický kód	<u>A.0.i.h.t.</u>
Průměrná teplota okolí za minulé zúčtovací období	<u>23.7°C SM</u>
Náměr indikátoru za aktuální zúčtovací období	<u>245</u>

4.5.1.1. Náměr indikátoru za aktuální zúčtovací období

Náměr indikátoru za aktuální zúčtovací období je zobrazen ve tvaru např. 389 (bez nevýznamných nul). Počítá se od začátku zúčtovacího období.

4.5.1.2. Náměr indikátoru za minulé zúčtovací období

Náměr indikátoru za minulé zúčtovací období se zobrazuje ve tvaru např. 3258 SM. Přepis náměru za aktuální zúčtovací období do náměru indikátoru za minulé zúčtovací období se provede při dosažení data začátku zúčtovacího období v 00:00:00.

4.5.1.3. Alfanumerický kód

5-ti místný alfanumerický kód je tvořen číslicemi a písmeny zobrazitelnými na sedmissegmentovém displeji indikátoru z následující množiny znaků: 0, 1, 2, 3, 4, 5, 6, 7, 8, 9, A, b, c, d, E, F, h, i, J, L, n, o, P, r, t, u.

Na displeji je kód zobrazen ve tvaru např. A.0.i.h.t.. Alfanumerický kód se generuje při přepisu náměru za aktuální zúčtovací období do náměru indikátoru za minulé zúčtovací období. Pokud ještě nedošlo k 1. přepisu náměru, je na displeji zobrazen nápis .-.-. (hodnota alfanumerického kódu není k dispozici).

4.5.1.4. Sériové číslo indikátoru (pouze E-ITN 30.2, 30.4)

Sériové číslo představuje 8-mi místný číselný údaj, který je rovněž uveden na krytu indikátoru. Zobrazení sériového čísla je rozděleno na dvě části. Např. sériové číslo „32000015” se zobrazí postupně jako hodnoty -3200 a 0015-. Umístění znaku „-“ rozlišuje první a druhou část sériového čísla.

4.5.1.5. Teplota senzoru na otopném tělese (pouze E-ITN 30.2, 30.4)

Teplota senzoru na otopném tělese se zobrazuje ve tvaru např. 45.9°C s přesností na jedno desetinné místo.

4.5.1.6. Teplota senzoru okolního prostředí (pouze E-ITN 30.2, 30.4)

Teplota senzoru okolního prostředí se zobrazuje ve tvaru např. 26.7°C SM s přesností na jedno desetinné místo.

4.5.1.7. Datum začátku zúčtovacího období

Datum začátku zúčtovacího období je u ročních verzí zobrazeno ve tvaru např. u 1.2., u měsíčních pak jako např. dF 15.. Po dosažení uvedeného data indikátor provede v 00:00:00 přepis náměru za aktuální zúčtovací období do náměru indikátoru za minulé zúčtovací období a je vygenerován odpovídající alfanumerický kód.

Datum začátku zúčtovacího období lze nastavit ve výrobním závodě nebo pomocí *Programovacího přípravku pro změnu parametrů indikátorů E-ITN 20.x, 30.x* připojeného k PC nebo notebooku na libovolné datum v roce.


4.5.1.8. Aktuální datum

Aktuální datum je zobrazeno ve tvaru např. 3.12.. Kalendář bere v úvahu přestupné roky.

4.5.1.9. Aktuální čas (pouze E-ITN 30.2, 30.4)

Aktuální čas je zobrazován ve 24 hodinovém cyklu ve formátu např. 8-56 (8 hodin 56 minut). Není rozlišován letní čas.

4.5.1.10. Test displeje (pouze E-ITN 30.3)

Při testování správnosti zobrazení displeje dojde k rozsvícení všech jeho segmentů . Test má význam při odečtu naměřených hodnot z displeje indikátoru.

4.5.1.11. Průměrná teplota místnosti za minulé zúčtovací období (pouze E-ITN 30.3)

Průměrná teplota místnosti se zobrazí ve tvaru např. 24.4°C SM s přesností na jedno desetinné místo.

4.5.2. Struktura podmenu s měsíčními stavy náměrů (pouze E-ITN 30.2, 30.4)

Do podmenu se přepneme z hlavního menu indikátoru. Při zapnutém displeji a zobrazené 1. položce menu (náměr indikátoru za aktuální zúčtovací období) např. 389 stiskneme tlačítkový spínač a držíme jej sepnutý, dokud se neobjeví nápis --A--, který signalizuje aktivaci podmenu. Po uvolnění spínače se zobrazí označení 1. položky podmenu du (měsíční stavy náměru indikátoru).

Tabulka 8: Struktura podmenu v pracovním režimu, typy E-ITN 30.2 a 30.4

Měsíční stavy náměru indikátoru	<u>du</u>
Test indikátoru	<u>ti</u>

Mezi jednotlivými položkami podmenu se můžeme přepínat krátkými stisky tlačítkového spínače. Pokud do 20 s nestiskneme tlačítkový spínač, indikátor přejde zpět do hlavního menu a zobrazí 1. položku.

Měsíční stavy náměru indikátoru lze vyvolat až po 11. měsíc nazpět od aktuálního data. Při zobrazené položce podmenu „měsíční stavy náměru indikátoru“ du stiskneme tlačítkový spínač a držíme jej sepnutý, dokud se neobjeví nápis --A--. Po uvolnění tlačítka se na displeji objeví označení aktuálního měsíce -0.

Tabulka 9: Struktura podmenu s měsíčními stavy náměrů, typy E-ITN 30.2 a 30.4

Aktuální měsíc	<u>- 0</u>
Náměr za aktuální zúčtovací období	<u>389</u>
Minulý měsíc	<u>- 1</u>
Stav náměru na konci minulého měsíce	<u>245</u>
...	...
11. měsíc nazpět	<u>- 11</u>
Stav náměru na konci 11. měsíce nazpět	<u>1989</u>

Počet jednotlivých zobrazovaných položek je 24.

Mezi jednotlivými položkami podmenu měsíčních stavů náměrů se lze přepínat krátkými stisky tlačítkového spínače. Ukončení zobrazení měsíčních stavů náměru se provede automaticky, pokud v průběhu 20 vteřin nedojde ke stisku tlačítkového spínače. Indikátor přejde na zobrazení položky hlavního menu „náměr indikátoru za aktuální zúčtovací období“. Ukončení zobrazení můžeme provést také dlouhým stiskem tlačítka. Tlačítkový spínač držíme sepnutý, dokud se na displeji neobjeví nápis --A--. Po uvolnění tlačítka se zobrazí rovněž položka hlavního menu „náměr indikátoru za aktuální zúčtovací období“, např. 389.

Spuštění testu indikátoru je popsán v kapitole 4.3.1.2. Test indikátoru.

4.5.3. Struktura podmenu s měsíčními stavy náměrů (pouze E-ITN 30.3)

Měsíční stavy náměrů indikátoru lze vyvolat až po 11. měsíc nazpět od aktuálního data. Do podmenu se přepneme z uživatelského režimu zobrazení. Při zapnutém displeji a zobrazené položce menu „náměr indikátoru za minulé zúčtovací období“ (např. 3258 SM) stiskneme tlačítkový spínač a držíme jej sepnutý, dokud se neobjeví nápis --A--, který signalizuje aktivaci podmenu. Po uvolnění tlačítka se na displeji objeví aktuální datum ve tvaru např. 10.07 (10 - označení měsíce, 07 - označení posledního dvojčíslí roku).

Tabulka 10: Struktura podmenu s měsíčními stavy náměrů, typ E-ITN 30.3

m0 - aktuální měsíc, r0 - poslední dvojčíslí roku	„m0. r0“
x0 - náměr za aktuální zúčtovací období	„x0“
m1 - minulý měsíc, r1 - poslední dvojčíslí roku	„m1. r1“
x1 - stav náměru na konci minulého měsíce	„x1“
...	...
m11 - 11. měsíc nazpět, r11 - poslední dvojčíslí roku	„m11. r11“
x11 - stav náměru na konci 11. měsíce nazpět	„x11“

Počet jednotlivých zobrazovaných položek je 24.

Kromě aktuálního měsíce zobrazené hodnoty náměru odpovídají stavu náměru indikátoru na konci daného měsíce od začátku zúčtovacího období.

Mezi jednotlivými položkami podmenu se lze přepínat krátkými stisky tlačítkového spínače. Ukončení zobrazení měsíčních stavů náměrů se provede automaticky, pokud v průběhu časového intervalu 20 vteřin nedojde ke stisku tlačítkového spínače. Potom indikátor přejde na zobrazení položky menu „test displeje“ v uživatelském režimu zobrazení. Ukončení zobrazení můžeme provést také dlouhým stiskem tlačítka. Tlačítkový spínač držíme sepnutý, dokud se na displeji neobjeví nápis --A--. Po uvolnění tlačítka se zobrazí položka menu „náměr indikátoru za minulé zúčtovací období“ v uživatelském režimu zobrazení.

4.5.4. Struktura menu v servisním režimu zobrazení (pouze E-ITN 30.3)

Do servisního režimu zobrazení lze přepnout indikátor z uživatelského režimu zobrazení následujícím postupem: při zobrazené položce menu „test displeje“ (88888^{BAT} SM) stiskneme tlačítkový spínač a držíme jej sepnutý, dokud se na displeji neobjeví nápis --A--. Po uvolnění spínače se indikátor přepne do servisního režimu zobrazení.

Tabulka 11: Struktura menu v servisním režimu zobrazení, typ E-ITN 30.3

Počet měření v jednosenzorovém provozu za minulé zúčtovací období	<u>7526 SM</u>
Maximální teplota senzoru na otopném tělese v minulém zúčtovacím období	<u>61.9°C SM</u>
Datum dosažení max. teploty senzoru v minulém zúčtovacím období	<u>3.12. SM</u>
Minimální teplota senzoru na otopném tělese v minulém zúčtovacím období	<u>25.4°C SM</u>

Datum dosažení min. teploty senzoru v minulém zúčtovacím období	<u>12.12. SM</u>
Náměr indikátoru za předminulé zúčtovací období	<u>3258 SM</u>

Zobrazení jednotlivých údajů se automaticky nestřídá v intervalu 6 s jako v uživatelském režimu zobrazení, pro přepnutí zobrazení na následující údaj je nutný krátký stisk tlačítkového spínače. Pokud do 20 s nestiskneme tlačítkový spínač, indikátor přejde zpět do uživatelského režimu zobrazení. Přejít do uživatelského režimu zobrazení lze urychlit dlouhým stiskem tlačítkového spínače (stiskneme tlačítkový spínač a držíme jej sepnutý, dokud se neobjeví nápis --A--).

4.5.4.1. Počet měření v jednosenzorovém provozu indikátoru

Počet měření v jednosenzorovém provozu indikátoru v minulém zúčtovacím období je zobrazován ve tvaru např. 7526 SM (bez nevýznamných nul). Maximální zobrazitelná hodnota je 99 999. Při překročení této hodnoty je na displeji zobrazen údaj E SM.

4.5.4.2. Max. teplota senzoru na otopném tělese za minulé zúčtovací období

Maximální teplota senzoru na otopném tělese za minulé zúčtovací období se zobrazuje ve tvaru např. 61.9°C SM s přesností na jedno desetinné místo.

4.5.4.3. Datum dosažení max. teploty za minulé zúčtovací období

Datum dosažení maximální teploty senzoru na otopném tělese za minulé zúčtovací období je zobrazeno ve tvaru např. 3.12. SM.

4.5.4.4. Min. teplota senzoru na otopném tělese za minulé zúčtovací období

Minimální teplota senzoru na otopném tělese za minulé zúčtovací období se zobrazuje ve tvaru např. 25.4°C SM s přesností na jedno desetinné místo.

4.5.4.5. Datum dosažení min. teploty za minulé zúčtovací období

Datum dosažení minimální teploty senzoru na otopném tělese za minulé zúčtovací období je zobrazeno ve tvaru např. 12.12. SM.

4.5.4.6. Náměr indikátoru za předminulé zúčtovací období

Náměr indikátoru za předminulé zúčtovací období se zobrazuje ve tvaru např. 3258 SM. Přepis náměru za minulé zúčtovací období do náměru indikátoru za předminulé zúčtovací období se provede při dosažení data začátku zúčtovacího období v 00:00:00.

4.5.5. Zobrazení posledního roku životnosti baterie

Údaj o životnosti baterie je uložen do paměti mikroprocesoru a poslední rok životnosti je indikován na displeji blikáním zvláštního symbolu BAT. Po uplynutí této doby zůstane údaj trvale zobrazen. Kalkulovaná životnost baterie je 10 let + 1 rok rezerva.

4.6. CHYBOVÝ REŽIM

V chybovém režimu je na displeji indikátoru trvale zobrazen nápis Error. Indikátor neprovádí měření teploty, výpočty přírůstků náměru, nevysílá naměřená data, pouze aktualizuje reálný čas. Z pracovního do chybového režimu se indikátor přepne automaticky po registraci závažné chyby (např. chyby v obvodu A/D převodníku, při přerušení napájení procesoru el. energií – pokud došlo ke ztrátě dat v paměti RAM, atd.).

Indikátor provádí každý den zálohování důležitých údajů do trvalé paměti (obsah zůstane uchován i po přerušení napájení elektrickou energií), proto ani v případě poruchy baterie

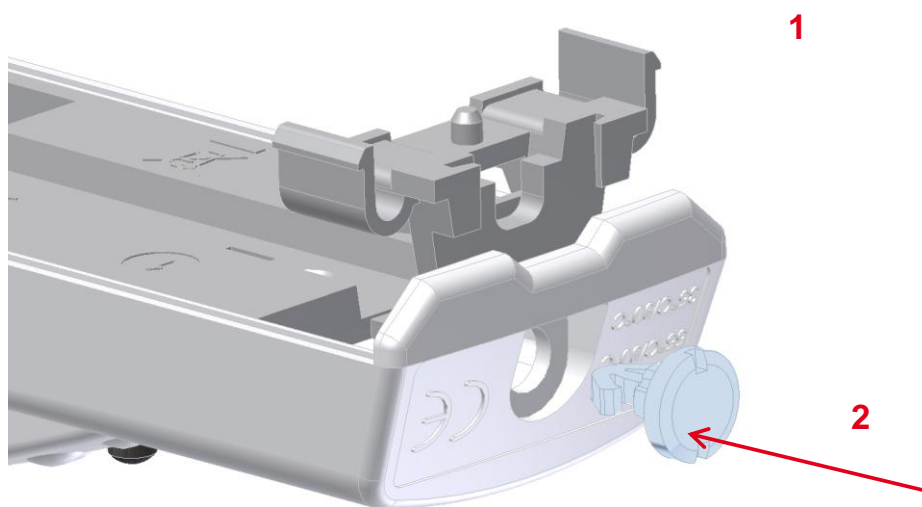
nedojde k úplné ztrátě naměřených dat. Uložená data lze vyvolat pomocí speciálního zařízení.

5. OSTATNÍ INFORMACE O VÝROBKU

5.1. OPĚTOVNÁ AKTIVACE ELEKTRONICKÉ PLOMBY

Elektronická plomba slouží k rozpoznání sejmutí indikátoru ze základní desky – více v kapitole 2. Popis zařízení. Pokud potřebujete indikátor znovu osadit na otopné těleso (například z důvodu jeho demontáže ze starého radiátoru a opětovné montáže na nový radiátor), je nutné plombu znovu aktivovat.

1. Do indikátoru vložte novou západku (Ilustrace 3: Sestavení elektronické plomby). V případě, že použijete starou západku, ujistěte se o její funkčnosti, zejména stavu elektrovedivé gumy.
2. Západku zajistěte mechanickou plombou.
3. Odečtěte indikátor pomocí infračervené odečtové jednotky IRU 10.00 (více informací v Návodu k instalaci, servisu a obsluze pro infračervenou odečtovou jednotku IRU 10.00). Indikátor nyní opět zobrazuje položky menu.
4. Nainstalujte indikátor na otopné těleso.



elektronické plomby

Ilustrace 3: Sestavení

5.2. NASTAVENÍ PARAMETRŮ INDIKÁTORU

Základní nastavení parametrů indikátoru dle Nastavovacího protokolu se provádí ve výrobním závodě. Pozdější změna některých parametrů přístroje zákazníkem je možná pomocí *Programovacího přípravku pro změnu parametrů indikátorů E-ITN 20.x, 30.x* připojeného k PC nebo notebooku. Nastavení nebo změna parametrů indikátoru se provádí přes rozhraní, které je přístupné jen při otevřeném přístroji.

5.3. PŘEPRAVA

Indikátory E-ITN 30 lze přepravovat za těchto podmínek:

- přístroje mohou být přepravovány všemi běžnými krytými dopravními prostředky
- přístroje musí být zabaleny v originálních obalech od výrobce
- přístroje v originálních obalech musí být uloženy a zajištěny tak, aby během přepravy nemohlo dojít k jejich mechanické poškození
- nesmí být přepravovány společně s agresivními látkami
- teplota při přepravě se může pohybovat v rozmezí 0°C až + 55°C
- hodnota relativní vlhkosti prostředí může být v rozmezí od 45% do 75%

5.4. SKLADOVÁNÍ

Indikátor E-ITN 30 je elektronický přístroj a může být skladován za těchto podmínek:

- přístroje musí být zabaleny v originálních obalech od výrobce a jednotlivé přístroje navíc uloženy v antistatických sáčcích
- teplota skladování se může pohybovat v rozmezí +10°C až +30°C
- hodnota relativní vlhkosti prostředí může být v rozmezí od 45% do 75%
- přístroje musí být skladovány v čistých krytých prostorách bez agresivních látek a uloženy tak, aby nebylo možné jejich mechanické poškození

5.5. ZPŮSOB VYUŽITÍ NEBO ZNEŠKODNĚNÍ



"Toto zařízení podléhá speciálnímu režimu nakládání s odpady dle zákona o odpadech v platném znění."

5.6. ZÁVADY A JEJICH ODSTRAŇOVÁNÍ

Závady indikátorů E-ITN 30 odstraňuje výhradně výrobce.

5.7. ZÁRUKA

Za předpokladu instalace a používání indikátoru E-ITN 30 v souladu s pokyny uvedenými v Návodu k instalaci, servisu a obsluze, poskytuje výrobce na kompletní přístroj záruku dle platných zákonných ustanovení, pokud nebude sjednáno jinak.

Výrobce odmítne záruční opravu, jestliže byl přístroj používán v rozporu s Návodem k instalaci, servisu a obsluze, nebo byl poškozen:

- při dopravě a skladování odběratelem, popř. jeho zákazníky
- při montáži nebo demontáži do zařízení odběratele, popř. jeho zákazníků
- při neodborném zacházení a instalaci do jiného zařízení, než je stanoveno návodem
- v případě, že byl výrobek vystaven jiným prostředím, než je stanoveno v návodu
- v případě, že bude prokazatelně mechanicky, či jiným způsobem poškozen uživatelem

6. PRŮVODNÍ DOKUMENTACE

6.1. OBJEDNÁVÁNÍ

Objednávání se provádí formou objednávky, jejíž součástí musí být vyplněný Nastavovací protokol. Ten je obchodním partnerům k dispozici na internetových stránkách výrobce včetně popisu vyplnění. V objednávce je zapotřebí uvést:


- počet kusů
- typové označení
- přiložit vyplněný Nastavovací protokol – pokud nejsou ve sloupci "Požadovaná hodnota" uvedeny žádné údaje, platí standardní hodnoty nastavení
- náhradní díly (mimo počet objednaných kusů)
- dodací lhůta
- způsob dopravy

Příklad objednávky: 100ks E-ITN 30.2, požadované dodání 28.2.2012, EXW + vyplněný Nastavovací protokol.

6.2. BALENÍ

Indikátory jsou baleny v rozloženém stavu v krabicích po max.100 kusech. V každé krabici je vložen balicí list (viz Ilustrace 4: Balicí list indikátorů topných nákladů) s označením výrobce, typu přístroje, počtu kusů a jejich výrobních čísel, datem balení a jménem pracovníka, který výrobky balil a kontroloval. Víka krabic jsou označena nápisem "POZOR KŘEHKÉ, NEKLOPIT". Krabice se používají jako nevratný obal. Do normalizovaných přepravních palet se ukládají vždy víkem nahoru.

Elektronický indikátor topných nákladů E-ITN 30 je výrobek citlivý na statickou elektřinu. Z tohoto důvodu je každý indikátor dodáván v antistatickém obalu. Indikátor vyjměte z antistatického obalu až těsně před montáží na otopné těleso!

	BALICÍ LIST
	Výrobní zakázka:
Výrobek: Elektronický indikátor topných nákladů E-ITN	

Výrobní čísla		
Měsíc / rok výroby	Počáteční výrobní číslo	Koncové výrobní číslo

Obsah balení	
Díl	Počet ks
Kryt sestava	
Základní deska	
Plomba (jen pro E-ITN 10.x)	

Montážní materiál					
Typ	Počet kusů	Typ	Počet kusů	Typ	Počet kusů
0001		0008		0052	
0002		0009		0053	
0003		0010		0054	
0004		0011		0055	
0005		0012		0056	
0006		0051		0057	

Balil:	
Datum balení:	Podpis:
Kontroloval:	
Datum kontroly:	Podpis:

V případě nedostatku (přebytku) materiálu, uveďte prosím při reklamaci jméno pracovníka balení.

2012/01c

APATOR METRA s.r.o., Havlíčkova 919/24, 787 64 Šumperk, IČ 26834073, DIČ CZ26834073
 Zápis do Obchodního rejstříku: Krajský soud v Ostravě, oddíl C, vložka 40113
 tel.: +420 583 718 111; fax: +420 583 718 110; e-mail: prodej@metra-su.cz; WWW: <http://www.metra-su.cz>

Ilustrace 4: Balicí list indikátorů topných nákladů

INSTALACE E-ITN 30 NA OTOPNÁ TĚLESA

7. MONTÁŽNÍ METODY

7.1. INSTALACE INDIKÁTORU

Základní deska indikátoru se upevní na otopné těleso pomocí montážního materiálu v souladu

s ČSN EN 834:1995 a Návodem k servisu, instalaci a obsluze. Pro různé typy otopných těles je výrobcem stanoven montážní materiál, který je součástí dodávky indikátorů, viz kapitola 7.3. Přehled montážního materiálu.

Instalaci může provádět pouze osoba odborně proškolená u výrobce.

Upozornění!

Statická elektřina, která je pro člověka neškodná, může vážně poškodit elektronická zařízení. Při manipulaci a montáži s výrobkem proto dodržujte následující pravidla:

- před montáží vybijte svůj nahromaděný statický náboj dotykem ruky s kovovým uzemněným předmětem (např. radiátorem),
- výrobek ponechejte v antistatickém obalu až do chvíle montáže,
- před ani v průběhu montáže se nedotýkejte desky plošného spoje,
- zabraňte styku desky plošného spoje s jinými předměty, zejména kovovými,
- nikdy nevyjímejte desku plošného spoje z krytu,
- při manipulaci s výrobkem se nedotýkejte kovových částí (např. tělesa senzoru teploty).

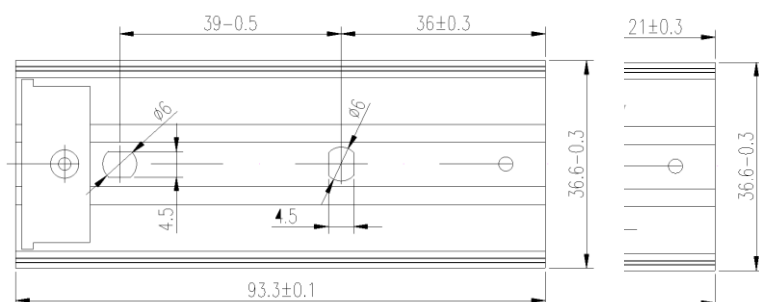
Při montáži používejte jen originální díly nebo díly schválené výrobcem, věnujte pozornost správnému utažení montážního materiálu předepsaným utahovacím momentem.

7.2. ZÁKLADNÍ DESKA INDIKÁTORU

Základní deska je vyrobena z hliníkové slitiny a slouží k co nejlepšímu přenosu tepla z otopného tělesa na vlastní indikátor topných nákladů. Základní desku je potřeba uchytit na otopné těleso předepsaným montážním materiálem, aby byl zajištěn optimální tepelný kontakt indikátoru s tělesem radiátoru.

Standardní základní deska je dodávána s montážními otvory viz Ilustrace 5: Základní deska standardní. Pro montáž na radiátory JAGA Tempo je dodávána odlišná základní deska, viz Ilustrace 6: Základní deska pro instalaci na radiátory JAGA Tempo.

Po dohodě s výrobcem je možné vyrobit zákaznické provedení základní desky, které umožňuje montáž např. na již dříve instalované (tzv. „nastřelené“) šrouby na deskových radiátorech.



Ilustrace 5: Základní deska pro instalaci na radiátory JAGA Tempo

7.3. PŘEHLED MONTÁŽNÍHO MATERIÁLU

Montážní materiál slouží k uchycení základní desky indikátoru na otopné těleso. Při instalaci indikátoru za použití jiného než předepsaného montážního materiálu výrobce nemůže garantovat přesnost vyhodnocovacího součinitele K_c .

Značení	Obsah montážního materiálu
0001	šroub M4x25 DIN 7985A 4.8 tvar Z Zn + podložka ČSN 021746 + příchytka III
0002	šroub M4x50 DIN 7985A 4.8 tvar Z Zn + podložka ČSN 021746 + příchytka IV + distanční podložka 45
0003	šroub M4x35 DIN 7985A 4.8 tvar Z Zn + podložka ČSN 021746 + příchytka III
0004	šroub M4x50 DIN 7985A 4.8 tvar Z Zn + podložka ČSN 021746 + příchytka III
0005	šroub M4x115 DIN 7985A 4.8 tvar Z Zn + podložka ČSN 021746 + příchytka III
0006	šroub M4x25 DIN 7985A 4.8 tvar Z Zn + podložka ČSN 021746 + příchytka
0007	šroub M4x50 DIN 7985A 4.8 tvar Z Zn + podložka ČSN 021746 + příchytka
0008	šroub M4x80 DIN 7985A 4.8 tvar Z Zn + podložka ČSN 021746 + příchytka III
0009	2ks matice M3 spec + 2ks podložka ČSN 021746 + 1ks příchytka FONAL (8 mm)
0010	2ks šroub DIN 7982 ST 2.2x16 tvar Z
0011	2ks matice M3 spec + 2ks podložka ČSN 021746 + 1ks příchytka FONAL (10 mm)
0012	2ks matice M3 spec + 2ks podložka ČSN 021746 + 1ks příchytka FONAL (12 mm)
0051	2ks šroub M3x6 typG DIN 32 501 AlMg3 + 2ks podložka ČSN 021746 + 2ks matice M3 spec.
0052	2ks šroub M3x6 typG DIN 32 501 ST 36-2 + 2ks podložka ČSN 021746 + 2ks matice M3 spec.
0053	2ks šroub M3x10 typG DIN 32 501 ST 36-2 + 2ks podložka ČSN 021746 + 2ks matice M3 spec.
0054	2ks šroub M3x12 typG DIN 32 501 ST 36-2 + 2ks podložka ČSN 021746 + 2ks matice M3 spec.
0055	2ks šroub M3x10 typG DIN 32 501 ST 36-2 + 2ks podložka ČSN 021746 + 2ks matice M3 spec. + 1ks podložka - úprava
0056	1ks šroub M3x6 typG DIN 32 501 ST 36-2 + 2ks šroub M4x8 ČSN 02 1131.25 + 1ks matice M3 + 1 ks podložka - registr
0057	2ks šroub M3x8 typG DIN 32 501 ST 36-2 + 2ks podložka ČSN 021746 + 2ks matice M3 spec.

7.4. MÍSTO UPEVNĚNÍ INDIKÁTORU E-ITN 30 NA ČLÁNKOVÁ A DESKOVÁ OTOPNÁ TĚLESA

Pro upevnění indikátoru E-ITN 30 musí být stanoveno místo vykazující dostatečnou souvislost mezi vykazovanou hodnotou a množstvím předaného tepla pro co možná největší provozní rozsah. Uvnitř jedné zúčtovací jednotky musí být stanoveno místo připevnění podle jednotných kritérií. Připevnění indikátoru E-ITN 30 na otopné těleso musí být trvale zabezpečené proti manipulaci.

UPOZORNĚNÍ: Nedodržení podmínek montáže může mít za následek chybnou funkci indikátoru!

7.4.1. Vertikální umístění:

Varianta 1. - Nová instalace v rámci zúčtovací jednotky:

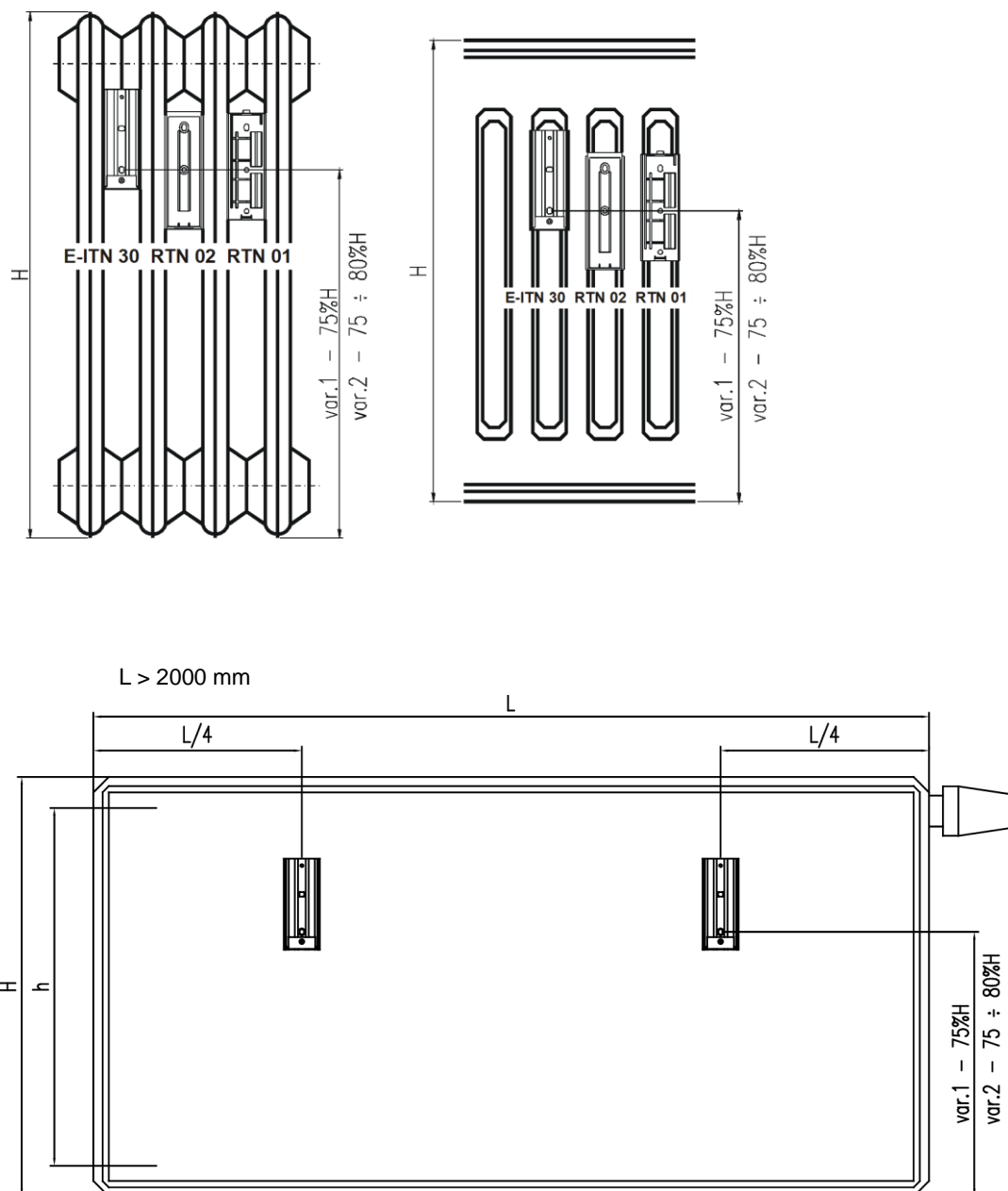
E-ITN 30 umístit do 75 % celkové výšky otopného tělesa (měřeno zdola), vztaženo na spodní otvor základní desky indikátoru. U indikátorů s otvorem pouze uprostřed základní desky (indikátory na článková tělesa) je k 75 % celkové výšky otopného tělesa přičtena délka rozteče otvorů 39 mm a tato celková délka je pak vztažena ke středovému otvoru. U otopných těles se stavební výškou menší jak 400 mm umístit indikátor do 50 % celkové výšky. Odchyly ve výšce místa připevnění nesmí překročit ± 10 mm.

Varianta 2. - Instalace výměnou za odpařovací indikátory RTN 01, RTN 02:

E-ITN 30 umístit do 75-80 % celkové výšky otopného tělesa (měřeno zdola) vztaženo na spodní otvor základní desky indikátoru. U indikátorů s otvorem pouze uprostřed základní desky (indikátory na článková tělesa) je k 75 % celkové výšky otopného tělesa přičtena délka rozteče otvorů 39 mm a tato celková délka je pak vztažena ke středovému otvoru. U otopných těles se stavební výškou menší jak 400 mm umístit indikátor do 50 % celkové výšky. V rámci jedné zúčtovací jednotky musí být místo instalace stanoveno podle jednotných pravidel (např. v 75% celkové výšky otopných těles). Odchyly ve výšce místa připevnění nesmí překročit ± 10 mm.

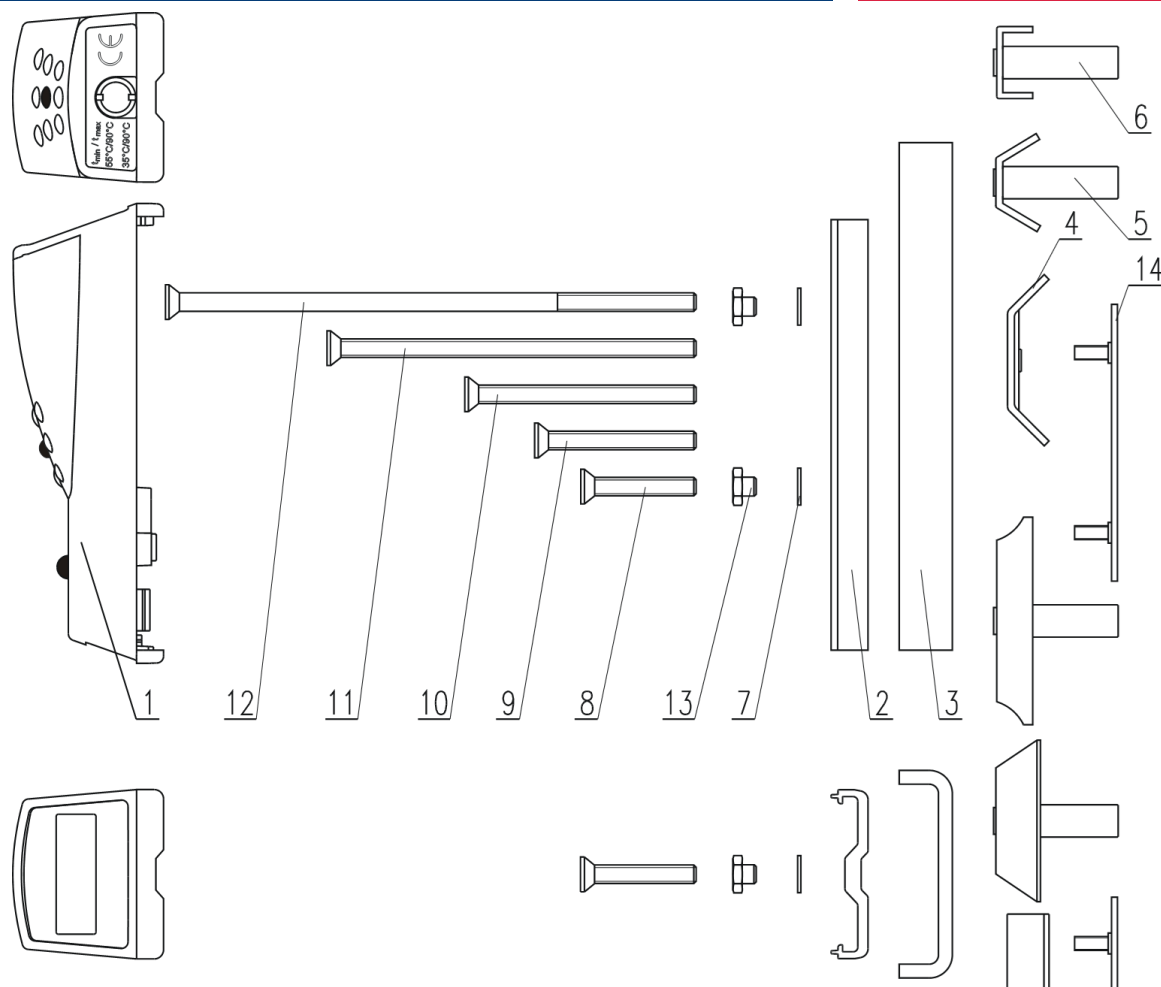
7.4.2. Horizontální umístění:

Pro obě varianty vertikální instalace umístit E-ITN 30 u článkových a deskových otopných těles s lichým počtem mezer nebo prolisů do poloviny délky L. Při sudém počtu mezer nebo prolisů umístit E-ITN 30 do mezery blíže ke konci tělesa, tj. např. u 10-ti článkového tělesa mezi 5. a 6. článkem. Na otopná tělesa s délkou $L > 2000$ mm je třeba montovat 2 kusy E-ITN 30. Indikátory pak musí být umístěny v 25 % celkové délky tělesa měřeno od bočních krajů tělesa.



Ilustrace 7: Vertikální a horizontální umístění E-ITN 30

7.5. MONTÁŽ NA ČLÁNKOVÁ OTOPNÁ TĚLESA



Ilustrace 8: Montážní materiál pro instalaci E-ITN 30 na článková otopná tělesa

1	Kryt sestava	8	Šroub M4x25
2	Základní deska	9	Šroub M4x35
3	Podložka distanční 45	1	Šroub M4x50
4	Přichytka	0	
5	Přichytka III	11	Šroub M4x80
6	Přichytka IV	1	Šroub M4x115
7	Podložka 4 ČSN 02 1746.25	2	
		1	Matice M3
		3	spec.
		1	Přichytka
		4	FONAL

7.5.1. Popis montáže

Na článková otopná tělesa se základní deska indikátoru E-ITN 30 upevňuje pomocí přichytky a šroubů takto:

- základní desku (popř. i s distanční podložkou) umístit do připevňovacího místa a upevnit příchytkou a šroubem přes středový otvor,
- dotáhnout předepsaným utahovacím momentem 1,0 Nm,
- do drážky profilu základní desky nasadit shora indikátor, přiklopit na základní desku a dotlačením pevně spojit indikátor se základní deskou.

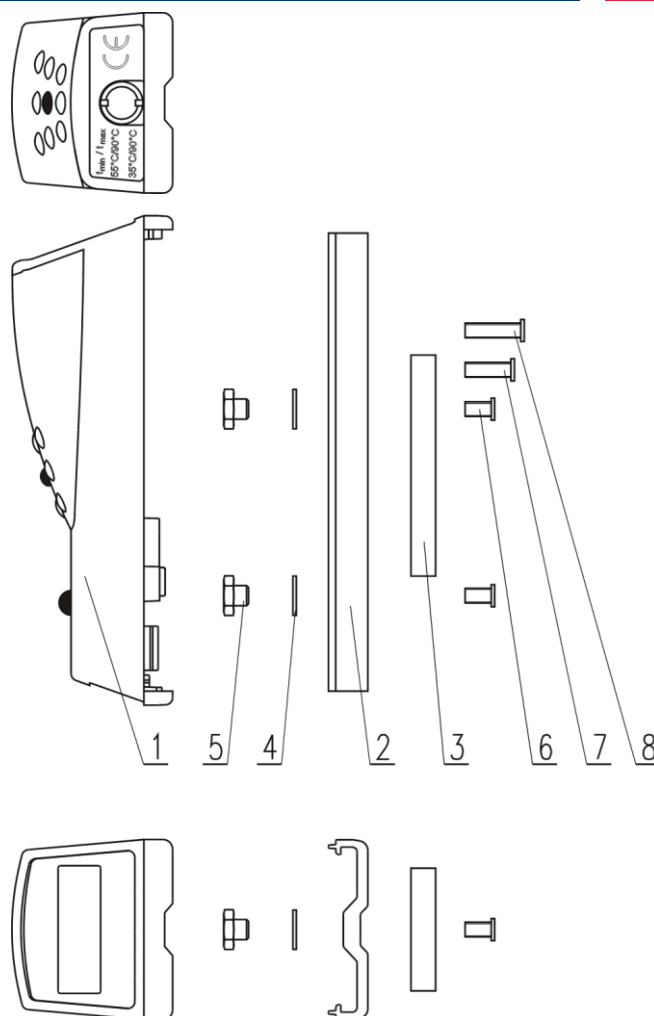
U litinových otopných těles s velmi hrubým povrchem (velká zrna) se doporučuje tato zrna v místě upevnění základní desky obrousit.

Při montáži je nutno doplnit montážní protokol, který obsahuje údaje nutné pro správné vyhodnocení (datum montáže, místnost, typ otopného tělesa, výrobní číslo indikátoru, atd.)

7.5.2. Montážní odlišnosti

- a) Při montáži na otopná tělesa s obtížným přístupem (KALOR 3, TERMO) postupujte takto:
 - provléknout upevňovací šroub středovým otvorem základní desky a na něj, na několik závitů, našroubit příchytku,
 - takto připravený komplet nasunout shora mezi žebra otopného tělesa (příchytky je ve svislé poloze) a umístit v montážní výšce,
 - šroubem dotáhnout základní desku předepsaným utahovacím momentem 1 Nm.
- b) Při montáži na otopná tělesa s větší vzdáleností mezi články (otopné těleso - Svratouch)
 - použít příchytku IV a pod základní desku E-ITN 30 vložit distanční podložku 45 (viz Ilustrace 8: Montážní materiál pro instalaci E-ITN 30 na článková otopná tělesa).
- c) U otopných těles s plnými a dlouhými články, jako jsou otopná tělesa KUVAL
 - použít k upínání šroub o délce 80 mm (viz Ilustrace 8: Montážní materiál pro instalaci E-ITN 30 na článková otopná tělesa).

7.6. MONTÁŽ NA DESKOVÁ OTOPNÁ TĚLESA



Ilustrace 9: Montážní materiál pro instalaci E-ITN 30 na desková otopná tělesa

1	Kryt sestava	5	Matice M3 spec.
2	Základní deska	6	Šroub M3x6
3	Podložka	7	Šroub M3x10
4	Podložka 4 ČSN 02 1746.25	8	Šroub M3x12

7.6.1. Popis montáže

Na desková otopná tělesa se základní deska indikátoru E-ITN 30 upevňuje pomocí dvou navařených svorníků se závity M3 speciálními maticemi takto:

- na otopném tělese vyznačit místo pro navaření obou svorníků,
- na vyznačeném místě odstranit lak na ploše o průměru cca 10 mm a očistit povrch na kov,
- pomocí dvousvorníkové navařovací pistole navařit svorníky na otopné těleso,

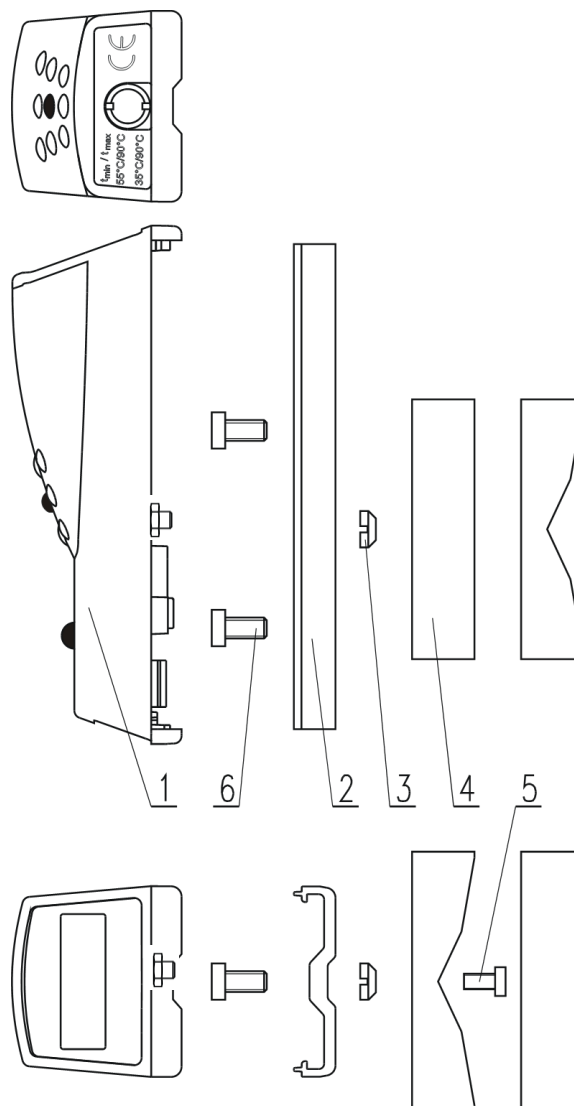
- při použití jednosvorníkové pistole vyznačit místo pro navaření druhého svorníku ve vzdálenosti 39 ± 1 mm ve směru k horní hraně otopného tělesa, na vyznačeném místě odstranit lak na ploše o průměru cca 10 mm a očistit povrch na kov,
- základní desku indikátoru nasunout na svorníky, přiložit k otopnému tělesu, na svorníky našroubovat matice pomocí nástrčkového klíče nebo nástavce M7,
- matice utáhnout předepsaným utahovacím momentem 1 Nm.
- do drážky profilu základní desky nasadit shora indikátor, přiklopit na základní desku a dotlačením pevně spojit se základní deskou.

Při montáži je nutno doplnit montážní protokol, který obsahuje údaje nutné pro správné vyhodnocení (datum montáže, místnost, typ otopného tělesa, výrobní číslo indikátoru, atd.)

Upozornění!

Při přivařování svorníků navařovací pistolí musí být televizní a jiné přístroje s obrazovkou vzdáleny od místa naváření minimálně 2-3m. Televizní a jiné přístroje s obrazovkou zásadně vypneme a odpojíme od sítě vytažením síťové šňůry. Výboj při navařování nepříznivě působí na kardiostimulační přístroje. Je nutno před montáží uživatele upozornit a vysvětlit mu požadavek jeho neúčasti.

7.7. MONTÁŽ NA VODOROVNÉ A SVISLÉ REGISTRY



Ilustrace 10: Montážní materiál pro instalaci E-ITN 30 na trubková otopná tělesa

- | | | | |
|---|-----------------|---|---|
| 1 | Kryt sestava | 4 | Podložka - registr pro \varnothing 30 až 110 mm |
| 2 | Základní deska | 5 | Šroub M3x6 |
| 3 | Matice M3 spec. | 6 | Šroub M4x8 |

7.7.1. Popis montáže

Na trubková otopná tělesa se základní deska E-ITN 30 upevňuje pomocí podložky, navařovacího šroubu M3x6 a matice M3 spec., a dvou šroubů M4x8:

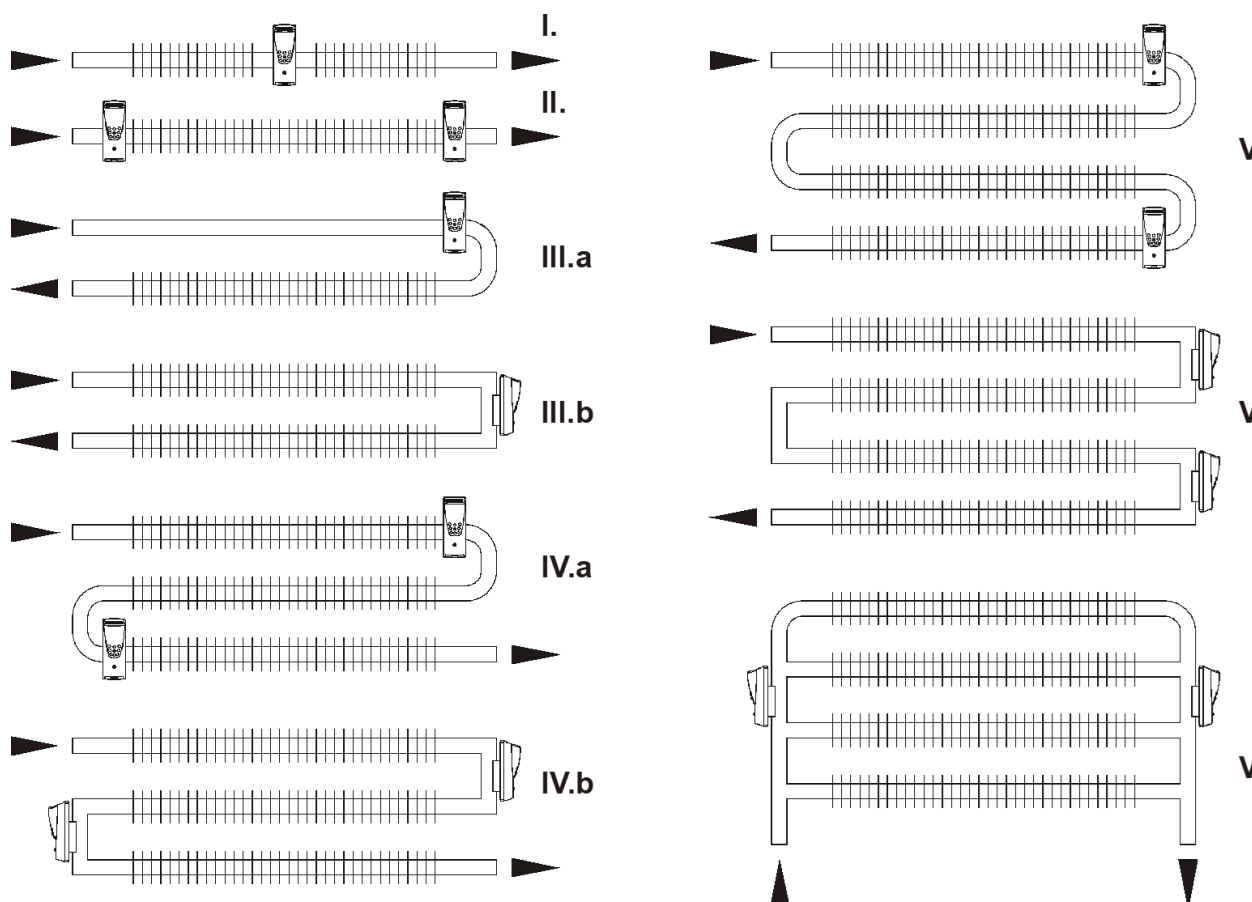
- na otopném tělese vyznačit místo pro navaření svorníku,
- na vyznačeném místě odstranit lak na ploše o průměru cca 10 mm a očistit povrch na kov,
- šroub M3x6 navařit na trubku registru pomocí jednosvorníkové navařovací pistole dle požadavku správného umístění E-ITN 30,

- na šroub navléci podložku a dotáhnout k trubce tak, aby její čelní plocha byla vždy kolmo k zemi,
- dvěma šrouby M4 (poz.6) přišroubit ve svislé poloze základní desku E-ITN 30 k podložce,
- do drážky profilu základní desky nasadit shora kryt, přiklopit na základní desku a dotlačením pevně spojit se základní deskou.

7.7.2. Správné umístění E-ITN 30 na různé druhy registrů

Vodorovné trubky holé a žebrované:

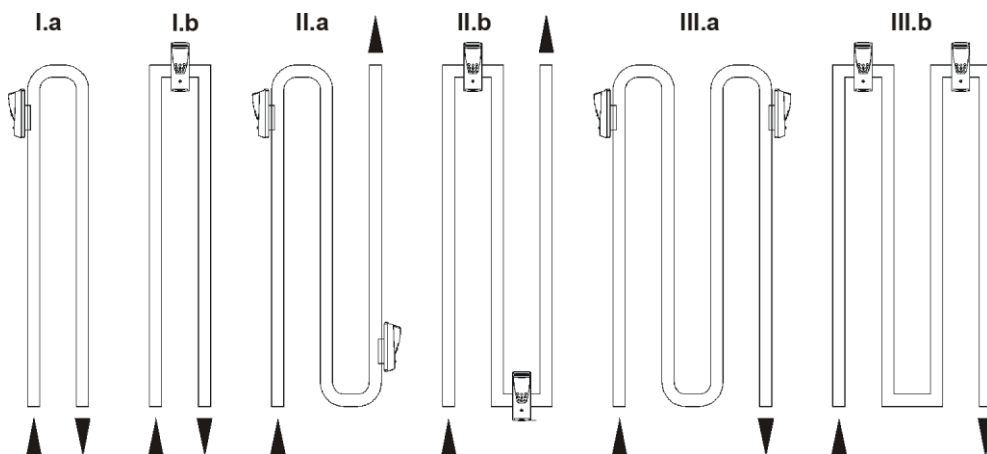
- I. Žebrovaná trubka v přímém provedení s $l \leq 6$ m a holá s $l \leq 12$ m
 - 1x E-ITN 30 ve středu trubkového tělesa
- II. Žebrovaná trubka v přímém provedení s $l > 6$ m a holá s $l > 12$ m
 - 2x E-ITN 30 na začátku a na konci trubkového tělesa
- III. Žebrovaná nebo holá trubka s jedním obloukem
 - 1x E-ITN 30 na začátku oblouku trubkového tělesa
 - v případě svařovaného registru do rámu E-ITN 30 umístit na svislou trubku
- IV. Žebrovaná nebo holá trubka se dvěma oblouky
 - 2x E-ITN 30 na začátku vrchního a konci spodního oblouku trubkového tělesa
 - v případě svařovaného registru do rámu E-ITN 30 umístit na svislou trubku
- V. Žebrovaná nebo holá trubka s více jak dvěma oblouky
 - 2x E-ITN 30 vždy na začátku vrchního a konci spodního oblouku trubkového tělesa
 - v případě svařovaného registru do rámu E-ITN 30 umístit na svislou trubku
- VI. Žebrované nebo holé trubky paralelně propojené
 - 2x E-ITN 30 do středu nebo při lichém počtu trubek přibližně do 75% výšky trubkového tělesa



Ilustrace 11: Umístění E-ITN 30 při instalaci na vodorovná trubková otopná tělesa

Svislé trubky holé:

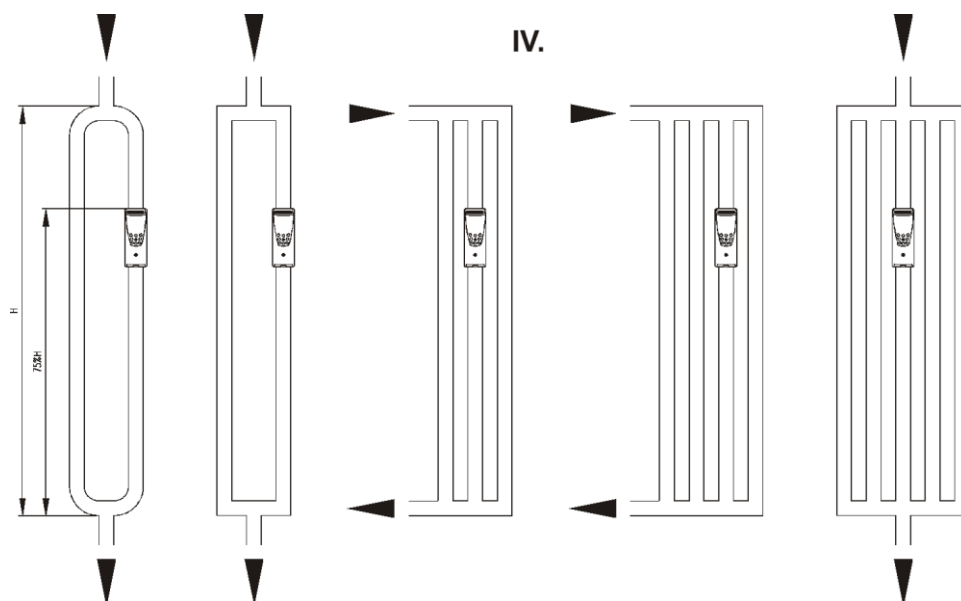
- I. Holá trubka s jedním obloukem
 - 1x E-ITN 30 na začátku oblouku trubkového tělesa
 - v případě svařovaného registru do rámu E-ITN 30 umístit na vodorovnou trubku
- II. Holá trubka se dvěma oblouky
 - 2x E-ITN 30 na začátku vrchního a konci spodního oblouku trubkového tělesa
 - v případě svařovaného registru do rámu E-ITN 30 umístit na vodorovnou trubku
- III. Holá trubka s více jak dvěma oblouky
 - 2x E-ITN 30 na začátku prvního vrchního oblouku a konci druhého (posledního) vrchního oblouku trubkového tělesa
 - v případě svařovaného registru do rámu E-ITN 30 umístit na vodorovnou trubku



Ilustrace 12: Umístění E-ITN 30 při instalaci na svislá trubková otopná tělesa

IV. Dvě a více holých trubek paralelně spojených

- 1x E-ITN 30 v 75% celkové výšce a co nejbližě středu trubkového tělesa

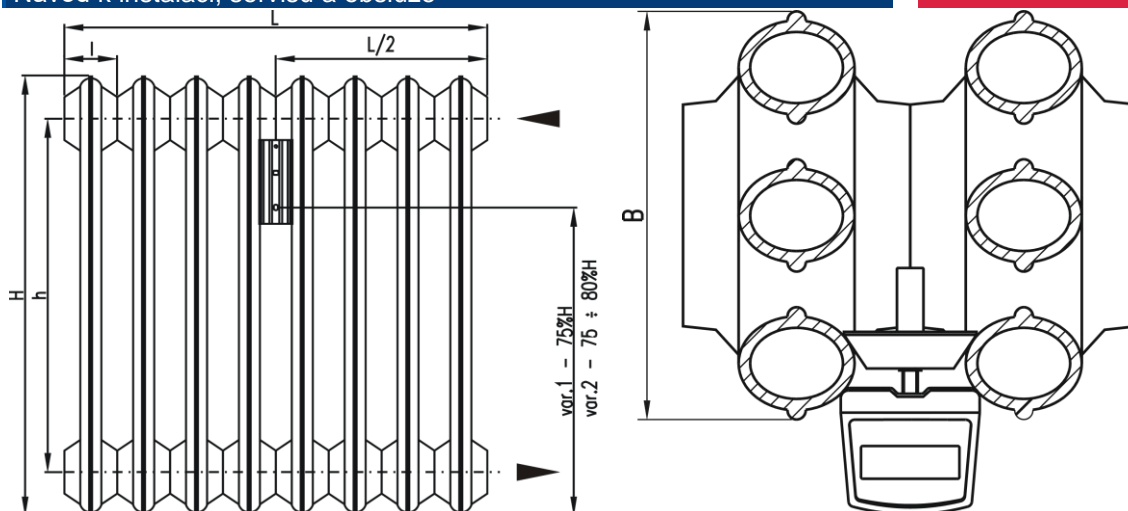


Ilustrace 13: Umístění E-ITN 30 při instalaci na svislá trubková otopná tělesa

Poznámka: Jestliže osazovaný registr neodpovídá ani jednomu z uvedených vzorů, žádejte o informace výrobce.

7.8. VZOR Č.1 – LITINOVÁ ČLÁNKOVÁ OTOPNÁ TĚLESA

Ověřeno na: KALOR 500/110, výrobce: ŽDB GROUP a.s., závod Viadrus



Základní rozměry otopného tělesa KALOR – 500x110 při 10-ti článkové sestavě a údaje pro správnou montáž indikátoru (mm):

Výška - H	Montážní rozteč - h	Délka - L	Délka článku - l	Hloubka - B	MM
580	500	600	60	110	000 1

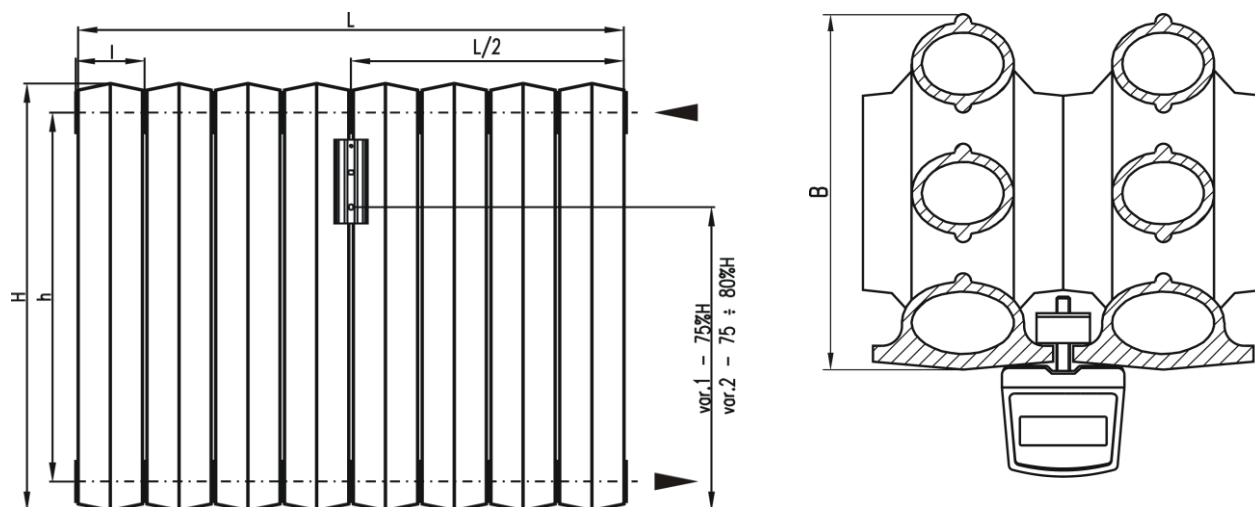
Tepelný výkon Q_N [W] otopných těles KALOR najdete v katalogu výrobce: ŽDB GROUP a.s., závod VIADRUS, Bezručova 300, 735 93 BOHUMÍN

Tabulka 12: Typy otopných těles patřící do skupiny vzor 1

	Typ otopného tělesa	Výrobce otopného tělesa	MM
1	KALOR 1	ŽDB GROUP a.s., závod VIADRUS	0001
2	Slávia 500,1000/100	ŽDB	0004
3	Slávia 500,600,1000/150	ŽDB	0004
4	Slávia 300,500,600,1000/200	ŽDB	0004
5	Slávia 300,500,600,1000/250	ŽDB	0004
6	500/150	KUVAL spol.s r.o. Kralovice	0008
7			
8			
9			
10			

7.9. VZOR Č.2 – LITINOVÁ ČLÁNKOVÁ OTOPNÁ TĚLESA S ČELNÍ SVISLOU PANELOVOU PLOCHOU

Ověřeno na: KALOR 3, výrobce: ŽDB GROUP a.s., závod Viadrus



Základní rozměry otopného tělesa KALOR 3 při 10-ti článkové sestavě a údaje pro správnou montáž indikátoru (mm):

Výška - H	Montážní rozteč - h	Délka - L	Délka článku - l	Hloubka - B	MM
580	500	600	60	110	000 6

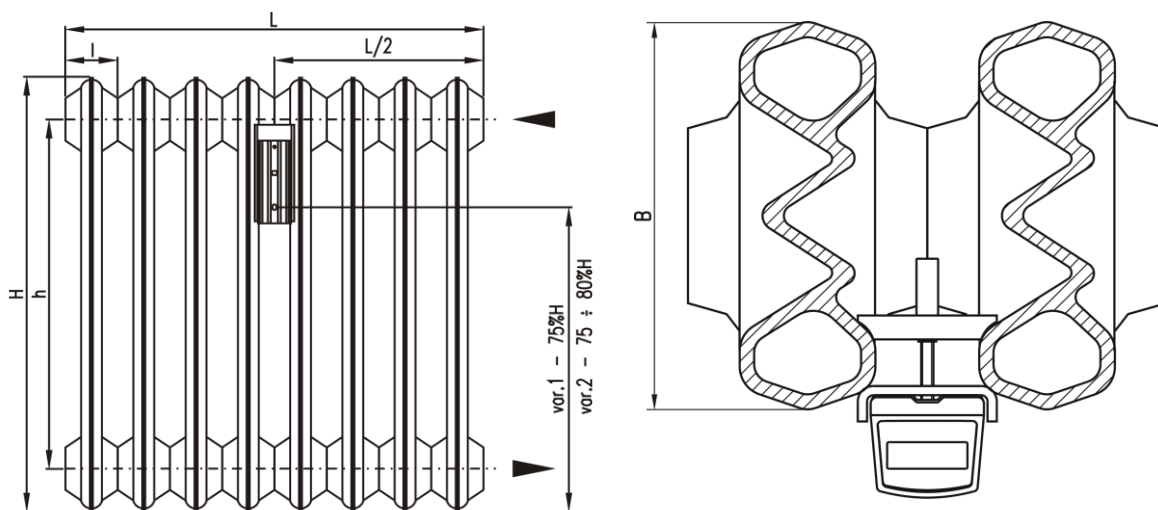
Tepelný výkon Q_N [W] otopných těles KALOR 3 najdete v katalogu výrobce: ŽDB GROUP a.s., závod VIADRUS, Bezručova 300, 735 93 BOHUMÍN

Tabulka 13: Typy otopných těles patřící do skupiny vzor 2

	Typ otopného tělesa	Výrobce otopného tělesa	MM
1	THERMO	ŽDB a.s., závod VIADRUS	0006
2			
3			
4			
5			
6			
7			
8			
9			
10			

7.10. VZOR Č.3 – LITINOVÁ ČLÁNKOVÁ OTOPNÁ TĚLESA S POUŽITÍM DISTANČNÍ PODLOŽKY

Ověřeno na S-130, výrobce: Rumunsko



Základní rozměry otopného tělesa S-130 při 10-ti článkové sestavě a údaje pro správnou montáž indikátoru (mm):

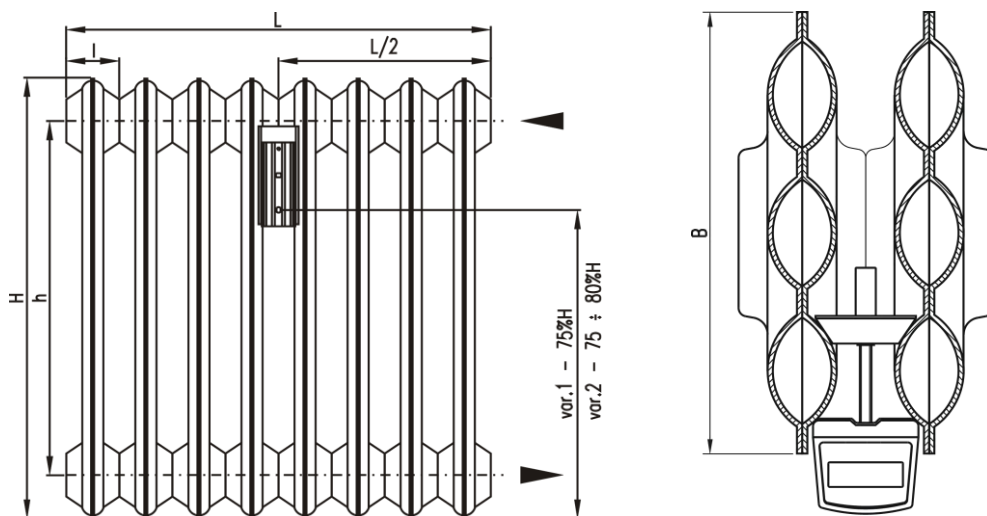
Výška - H	Montážní rozteč - h	Délka - L	Délka článku - l	Hloubka - B	MM
580	500	890	80	130	000 2

Tabulka 14: Typy otopných těles patřící do skupiny vzor 3

	Typ otopného tělesa	Výrobce otopného tělesa	MM
1			
2			
3			
4			
5			
6			
7			
8			
9			
10			

7.11. VZOR Č.4 – OCELOVÁ ČLÁNKOVÁ OTOPNÁ TĚLESA

Ověřeno na: NERIA 500/150, výrobce: NERIA a.s., Hustopeče u Brna



Základní rozměry otopného tělesa typ NERIA 500/150 při 10-ti článkové sestavě a údaje pro správnou montáž indikátoru (mm):

Výška - H	Montážní rozteč - h	Délka - L	Délka článku - l	Hloubka - B	MM
607	500	455	45,5	150	000 1

Tepelný výkon Q_N [W] otopného tělesa 500/150 najdete v katalogu výrobce: NERIA a.s., Vínařská 2, 693 01 Hustopeče u Brna

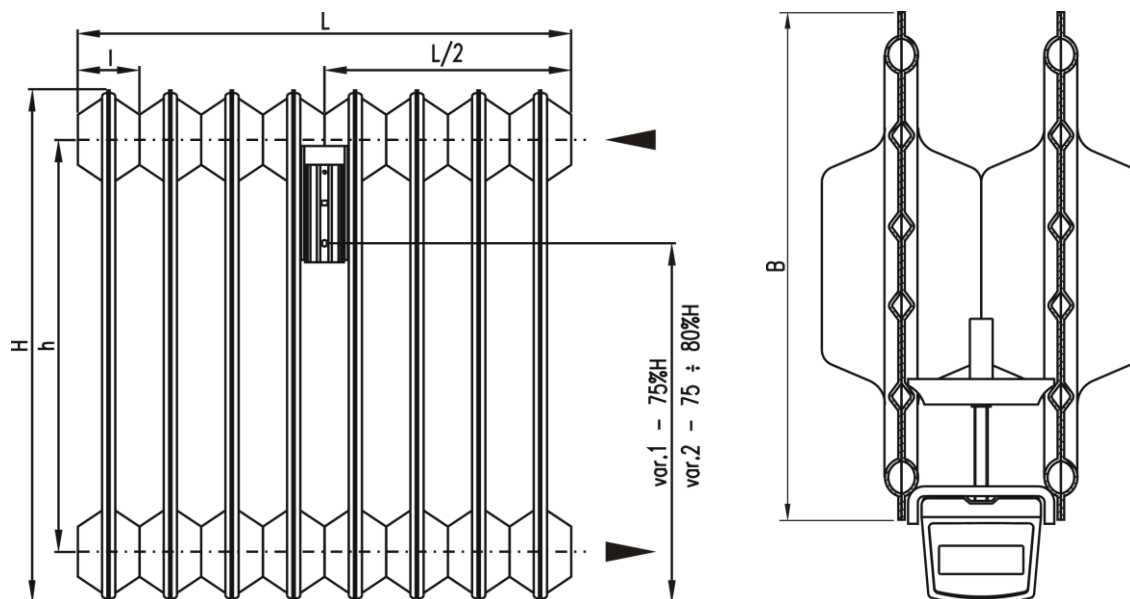
Tabulka 15: Typy otopných těles patřící do skupiny vzor 4

	Typ otopného tělesa	Výrobce otopného tělesa	MM
1	350,500,1000/200;1000/150,200	VD Olomouc	0003
2	500/155	Rukov Rumburk	0006
3	500/178	OPP Rokycany	0006
4	J500/3, 500/200	OPP Beroun se sídlem ve Zdicích	0006
5	500,1000/200	PP Kamenice nad Lipou	0006
6	500/200/1,3	Jihokov Hustopeče u Brna	0006
7	500/150	OPP Gottwaldov	0003
8	500/150, 200, Nora 500/160	OPP Kovotex Prievidza	0006
9	011-500/150	OOP Žilina	0006
10	500/160,220 900/160	ZVL Čalovo	0001

11	MT 520	OSP Martin	0006
12	500/200	OPMP Nové Mesto nad Váhom	0006
13	500/160, 220	Štátný majetok Čadca	0006

7.12. VZOR Č.5 – OCELOVÁ ČLÁNKOVÁ OTOPNÁ TĚLESA S POUŽITÍM DISTANČNÍ PODLOŽKY

Ověřeno na: Svratouch 500/160, výrobce: Dílo - Svratouch



Základní rozměry otopného tělesa typ SVRATOUCH 500/160 při 10-ti článkové sestavě a údaje pro správnou montáž indikátoru (mm):

Výška - H	Montážní rozteč - h	Délka - L	Délka článku - l	Hloubka - B	MM
600	500	500	50	160	000 2

Tepelný výkon Q_N [W] otopného tělesa 500/160 najdete v katalogu výrobce: Dílo, výrobní a obchodní družstvo, 539 42 Svratouch

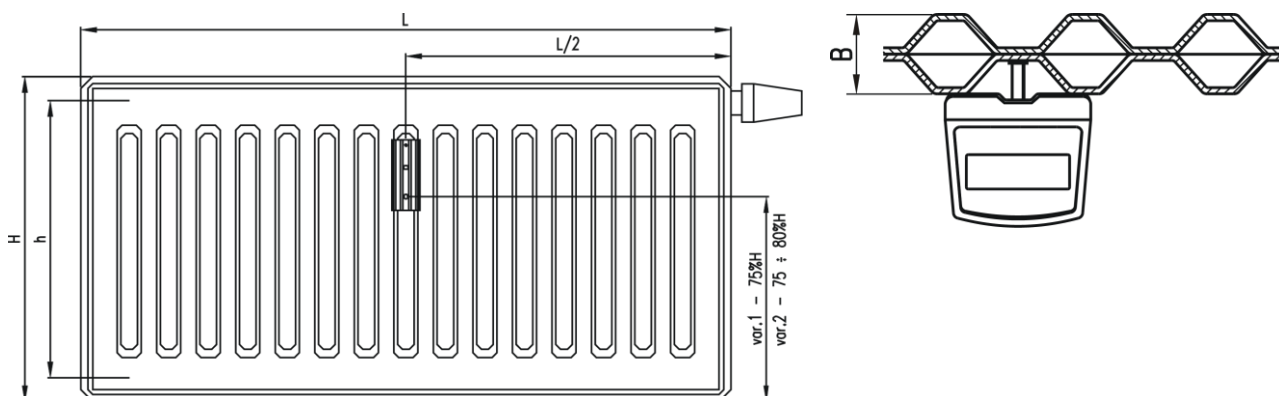
Tabulka 16: Typy otopných těles patřící do skupiny vzor 5

	Typ otopného tělesa	Výrobce otopného tělesa	MM
1	500/185	Dílo - Svratouch	0002
2			
3			
4			
5			

6			
7			
8			
9			
10			

7.13. VZOR Č.6 – DESKOVÁ OTOPNÁ TĚLESA SE SVISLÝMI PROLISY

Ověřeno na: RADIK, prov. KLASIK, typ 10, výrobce: KORADO, a.s. Česká Třebová



Základní rozměry otopného tělesa RADIK, provedení KLASIK, typ 10 a údaje pro správnou montáž indikátoru (mm):

Výška - H	Montážní rozteč - h	Délka - L	Hloubka - B	MM
600	546	1200	47	005 3

Tepelný výkon Q_N [W] otopných těles RADIK najdete v katalogu výrobce: KORADO, a.s. Bří. Hubálků 869, 560 02 ČESKÁ TŘEBOVÁ

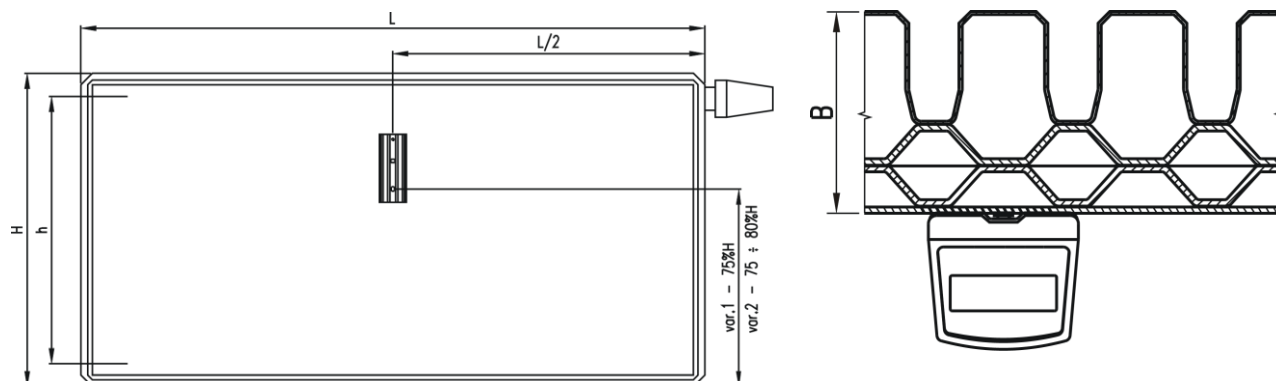
Tabulka 17: Typy otopných těles patřící do skupiny vzor 6

	Typ otopného tělesa	Výrobce otopného tělesa	MM
1	RADIK D91 D93 D95 D97	KORADO a.s., Č.Třebová	0054
2	P-3, P-4, P-4B, PJ-4, PJ-4B, P-40	VSŽ Košice	0053
3	RADIK KLASIK ,VK,VKL,VKU,VKC	KORADO a.s., Č.Třebová	0053
4	Korad	U.S. Stell Košice s.r.o.	0053
5	Profil	Kermi	0054
6	Kompakt, Universalkompakt	Brugman	0054
7	Danuferr LUX - N	Danuferr	0053

8	Dia Plus, Dia Ventil	Rurmo-DiaNorm	0053
9	Purmo VKO	Rettig-Heating Sp.z o.o.	0053
10	VN 4000 NTR	Vogel a Noot	0053
11	Cosmoprofil	Cosmoprofil (Vogel a Noot)	0053
12	Cosmonova	Cosmonova (Vogel a Noot)	0053
13	Compact, Integra, Vertical, Faro	Radson	0053
14	Compact, Novello	Caradon Stelrad B.V.	0053
15			

7.14. VZOR Č.7 – DESKOVÁ OTOPNÁ TĚLESA S HLADKOU PŘEDNÍ STĚNOU

Ověřeno na: RADIK PLAN, prov. VENTIL KOMPAKT, typ 11, výrobce : KORADO, a.s. Česká Třebová



Základní rozměry otopného tělesa RADIK, provedení VENTIL KOMPAKT, typ 11 PLAN VK a údaje pro správnou montáž indikátoru (mm):

Výška - H	Montážní rozteč - h	Délka - L	Hloubka - B	MM
600	546	1200	65	005 2

Tepelný výkon Q_N [W] otopných těles RADIK najdete v katalogu výrobce: KORADO, a.s. Česká Třebová, Bratří Hubálků 869, 560 02 ČESKÁ TŘEBOVÁ

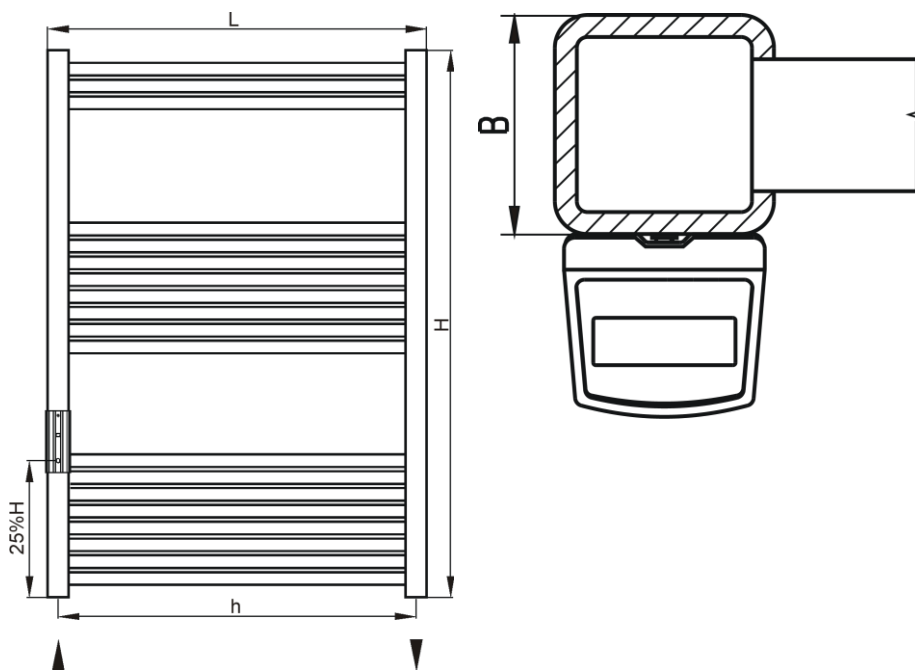
Tabulka 18: Typy otopných těles patřící do skupiny vzor 7

	Typ otopného tělesa	Výrobce otopného tělesa	MM
1	RADIK Plan Klasik, VK, VKL, Hygiene	Korado a.s. Č.Třebová	0052
2	Piano-Universalkompakt	Brugman (JAM Praha)	0052
3	Plan	Kermi	0052

4	Plan-Ventil, Duo Finesse	Purmo - DiaNorm	0052
5	Purmo Plan	Rettig-Heating Sp. z o.o.	0052
6	Radson Planora	Radson	0052
7			
8			
9			
10			

7.15. VZOR Č.8 – TRUBKOVÁ OTOPNÁ TĚLESA - ŽEBŘÍK

Ověřeno na: K 750/1640, výrobce: Thermal – trend, s.r.o.



Základní rozměry otopného tělesa K 750/1640 a údaje pro správnou montáž indikátoru (mm):

Výška - H	Montážní rozteč - h	Délka - L	Hloubka - B	MM
1640	720	750	30	005 2

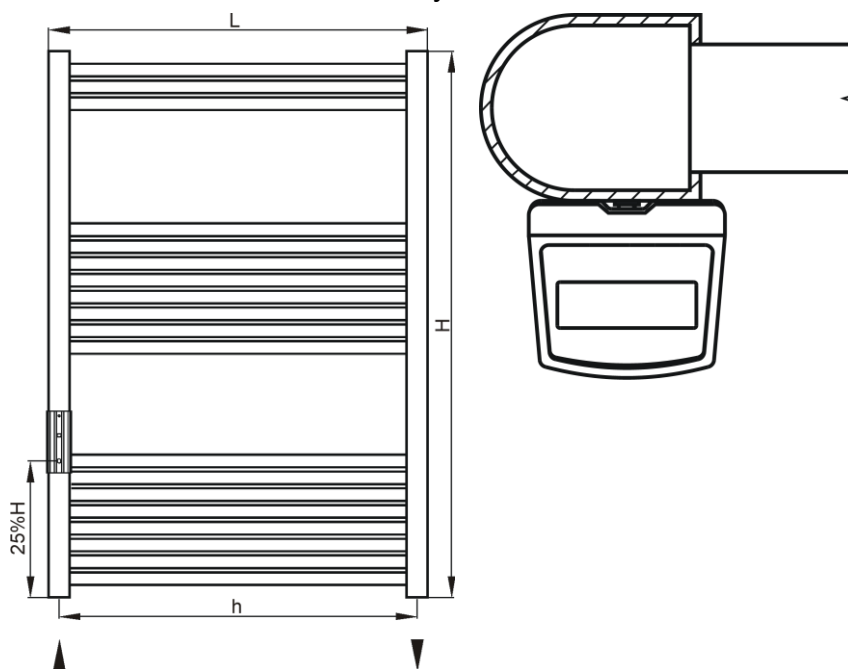
Tepelný výkon Q_N [W] otopného tělesa K 600/940 + řada najdete v katalogu výrobce: Thermal – trend, s.r.o. Starovičky 11, pošta Hustopeče u Brna

Tabulka 19: Typy otopných těles patřící do skupiny vzor 8

	Typ otopného tělesa	Výrobce otopného tělesa	MM
1	KM, KO, K	Thermal – trend, s.r.o.	0052
2	Grenada, Panama	AMTEX Radiátory s.r.o. Blansko	0052
3	Koralux Linear, Linear Classic	KORADO a.s. Č.Třebová	0052
4	Koralux Rondo, Rondo Classic	KORADO a.s. Č.Třebová	0053
5	Clasic, Premier, Eliptic	Neria a.s. Hustopeče u Brna	0053
6			
7			
8			
9			
10			

7.16. VZOR Č.9 – TRUBKOVÁ OTOPNÁ TĚLESA - ŽEBŘÍK S OVÁLNOU ZÁKLADNOU

Ověřeno na: KDO 750/1640, výrobce: Thermal – trend, s.r.o.



Základní rozměry otopného tělesa K 750/1640 a údaje pro správnou montáž indikátoru (mm):

Výška - H	Montážní rozteč - h	Délka - L	MM
1680	708	750	005 2

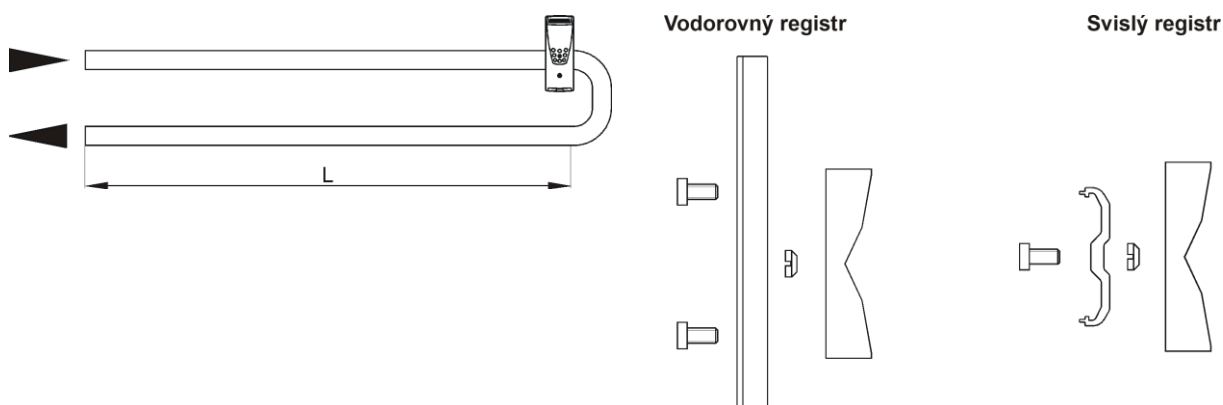
Tepelný výkon Q_N [W] otopného tělesa K 600/940 + řada najdete v katalogu výrobce: Thermal – trend, s.r.o. Starovičky 11, pošta Hustopeče u Brna

Tabulka 20: Typy otopných těles patřící do skupiny vzor 9

	Typ otopného tělesa	Výrobce otopného tělesa	MM
1	KDO	Thermal – trend, s.r.o.	0052
2			
3			
4			
5			
6			
7			
8			
9			
10			

7.17. VZOR Č. 10 – OTOPNÁ TĚLESA Z HLADKÝCH NEBO ŽEBROVANÝCH TRUBEK - REGISTR

Ověřeno na: registr hladký 2x1200 - \varnothing 76/3, výrobce: neznámý



Registry z ocelových trubek se používají v prostorech s nízkými hygienickými a estetickými nároky na otopná tělesa. Rozměry se volí dle potřeby. Registry se vyrábějí zpravidla podle výkresů přiložených k projektu. Montážní materiál možno použít pro trubky od \varnothing 30 do \varnothing 110 mm.

Základní rozměry vodorovného otopného tělesa registr \varnothing 76 (mm):

Celková délka - L	Průměr trubky – \varnothing d	Montážní místo	MM

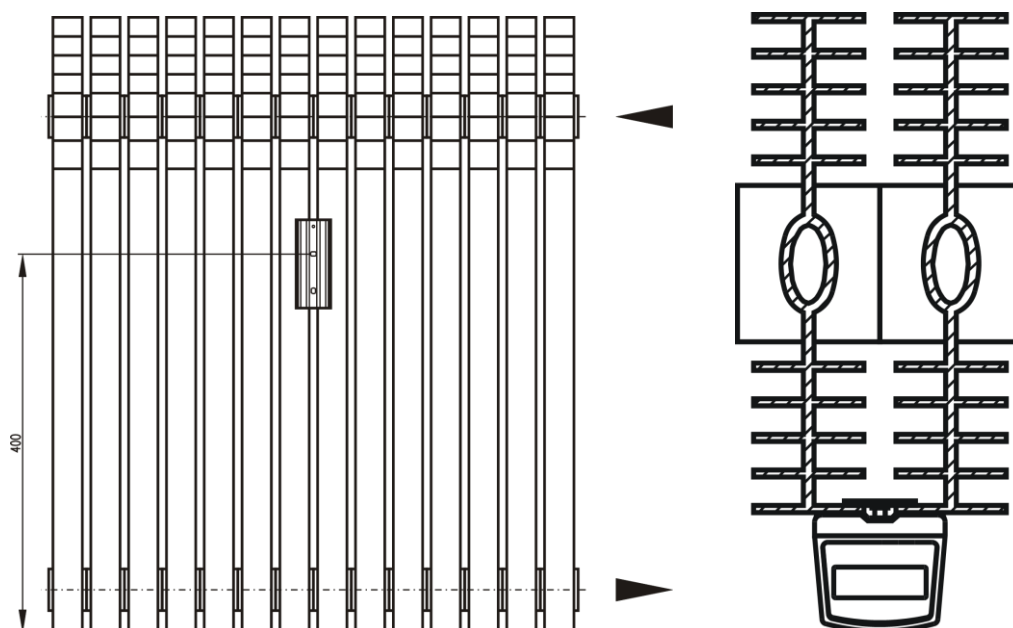
2x1200	76	Dle schématu	005 6
--------	----	--------------	----------

Vyobrazení a uvedené hodnoty jsou pouze informativní. Montáž 2 ks je bezpodmínečně nutné zaznamenat do montážního listu.

Více informací k montáži indikátorů E-ITN 30 na registry naleznete v kapitole 7.7. Montáž na vodorovné a svislé registry.

7.18. VZOR Č.11 – HLINÍKOVÁ OTOPNÁ TĚLESA SE SVISLÝMI ŽEBRY

Ověřeno na: FONAL TYP A 650-175, výrobce: Kovohutě Mníšek



Základní rozměry otopného tělesa FONAL TYP A 650-175 a údaje pro správnou montáž indikátoru (mm):

Výška	Montážní rozteč	MM
650	500	000 9

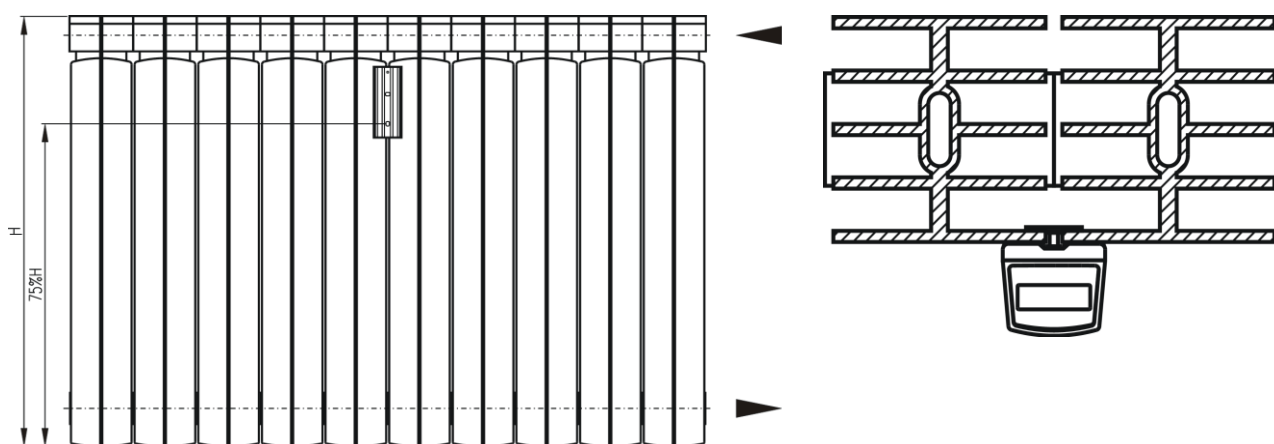
Tepelný výkon Q_N [W] otopných těles FONAL najdete v katalogu výrobce: Kovohutě Mníšek, Mníšek pod Brdy

Tabulka 21: Typy otopných těles patřící do skupiny vzor 11

	Typ otopného tělesa	Výrobce otopného tělesa	MM
1			
2			
3			
4			
5			
6			
7			
8			
9			
10			

7.19. VZOR Č.12 – HLINÍKOVÁ OTOPNÁ TĚLESA SE SVISLÝMI ŽEBRY

Ověřeno na: SOLAR 500/10, výrobce : LIPOVICA trade s.r.o. , Reissigova 15, BRNO 612 00



Základní rozměry otopného tělesa SOLAR 500 a údaje pro správnou montáž indikátoru (mm):

Výška - H	Montážní rozteč - h	Délka	MM
579	500	820	0009

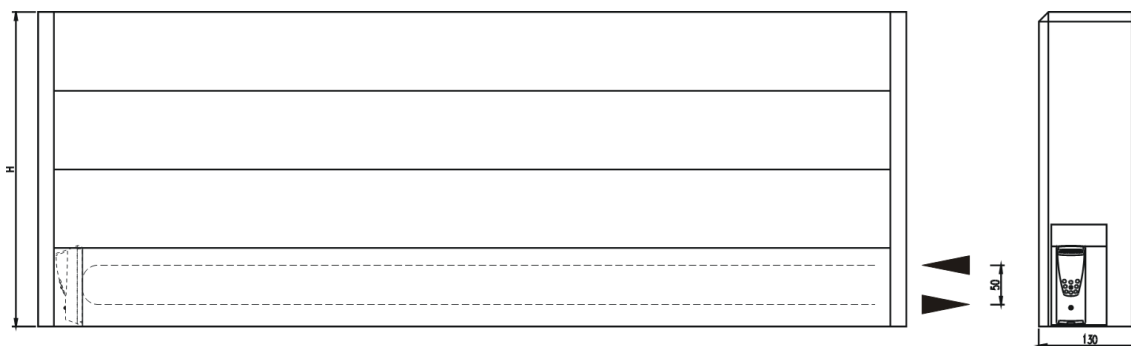
Tepelný výkon Q_N [W] otopných těles SOLAR najdete v katalogu výrobce:
LIPOVICA trade s.r.o. , Reissigova 15, BRNO 612 00

Tabulka 22: Typy otopných těles patřící do skupiny vzor 12

	Typ otopného tělesa	Výrobce otopného tělesa	MM
1	SOLAR, EKONOMIK	LIPOVICA trade s.r.o.	0009
2	EKO CALIDOR	TRIO Brno s.r.o.	0009
3	FONDITAL		0009
4	GHIDINI	WÄRME s.r.o. Brno	0009
5	TEPOR	Kamenice u Prahy	0009
6	CM	REGULUS s.r.o.	0009
7	ODEON	F.A.I.S. Brno k.s.	0009
8	GIACOSTAR	GIACOMINI	0009
9	ARMAT	ARMATMETAL s.r.o.	0009
10	Plano	Lipovica	0008
11	GARDA S/90 Aletreinum	Lipovica	0011

7.20. VZOR Č.13 – RADIÁTORY JAGA TEMPO

Ověřeno na: TEMF.040/110/10, výrobce: JAGA N. V. - organizační složka, Čsl. armády 325, 253 01 Hostivice



Základní rozměry otopného tělesa TEMF.040/110/10 a údaje pro správnou montáž indikátoru (mm):

Výška - H	Montážní rozteč - h	Délka a	MM
400	50	1100	0010

Tepelný výkon Q_N [W] otopných těles najdete v katalogu výrobce: JAGA N. V. - organizační složka, Čsl. armády 325, 253 01 Hostivice

Tabulka 23: Typy otopných těles patřící do skupiny vzor 13

	Typ otopného tělesa	Výrobce otopného tělesa	MM
1	Tělesa typu 10 a typu 11	JAGA N.V.	0010
2			
3			
4			
5			
6			
7			
8			
9			
10			

Upozornění!

Indikátory E-ITN 30 určené pro montáž na radiátory JAGA Tempo obsahují základní desku s odlišnou roztečí montážních otvorů (viz Ilustrace 6: Základní deska pro instalaci na radiátory JAGA Tempo). Věnujte prosím pozornost použití správné základní desky.

Měděnou montážní desku sloužící k instalaci indikátoru dodává výrobce otopného tělesa jako jeho součást. Montážní materiál dodávaný výrobcem indikátoru slouží pouze k uchycení základní desky indikátoru na tuto montážní desku.x

7.21. VZOR Č. 14 – RADIÁTORY KORATHERM HORIZONTAL K22HM

Ověřeno na: Koratherm horizontal K22HM, výrobce: KORADO a.s., Bří Hubálků 869, 560 02 Česká Třebová





Základní rozměry otopného tělesa KORATHERM horizontal K22HM a údaje pro správnou montáž indikátoru (mm):

Výška - H	Montážní rozteč - h	Délka - L	MM
218	50	500	52

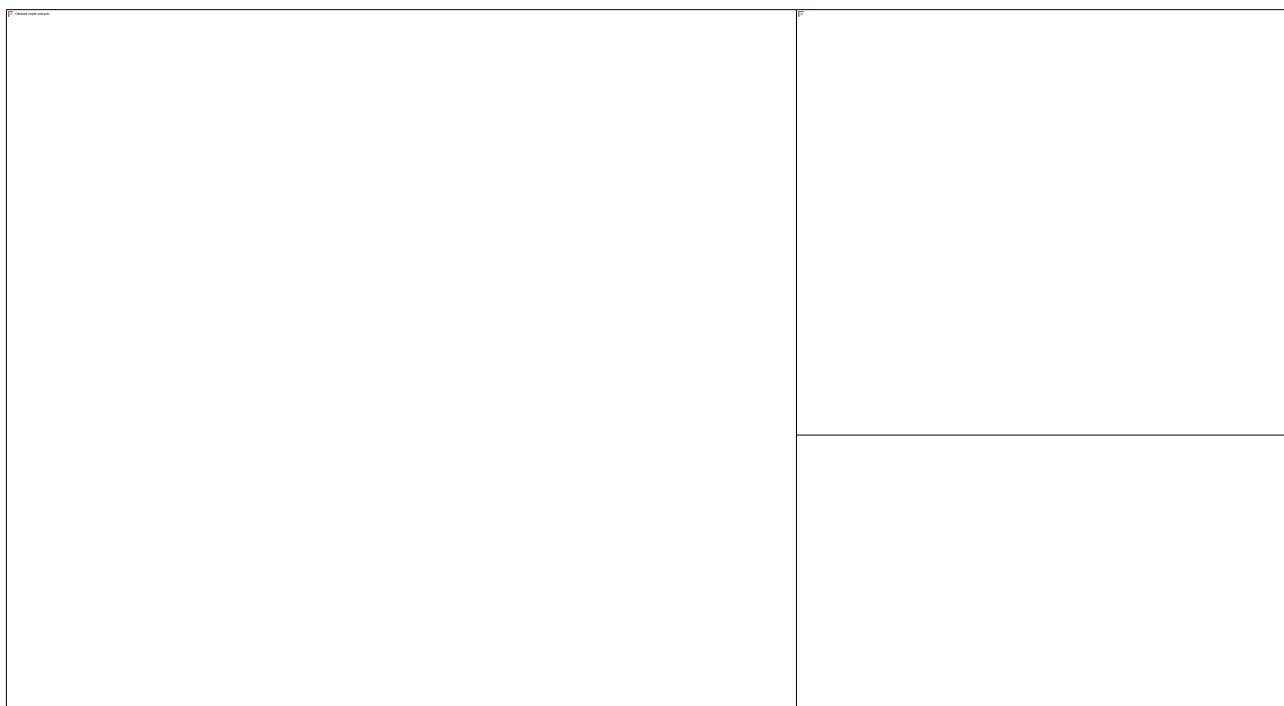
Tepelný výkon Q_N [W] otopných těles KORATHERM najdete v katalogu výrobce: KORADO a.s., Bří Hubálků 869, 560 02 Česká Třebová

Tabulka 24: Typy otopných těles patřící do skupiny vzor 14

	Typ otopného tělesa	Výrobce otopného tělesa	MM
1	KORATHERM horizontal K22HM	KORADO a.s.	52
2			
3			
4			
5			
6			
7			
8			
9			
10			

7.22. VZOR Č. 15 – RADIÁTORY OT KORAL

Ověřeno na: OT KORAL , výrobce: Kovohutě Mníšek, a.s., Mníšek pod Brdy 252 10.



Základní rozměry otopného tělesa KORAL a údaje pro správnou montáž indikátoru (mm):

Výška - H	Montážní rozteč - h	Délka - L	Hloubka - a	MM
600	450	660	80	0009

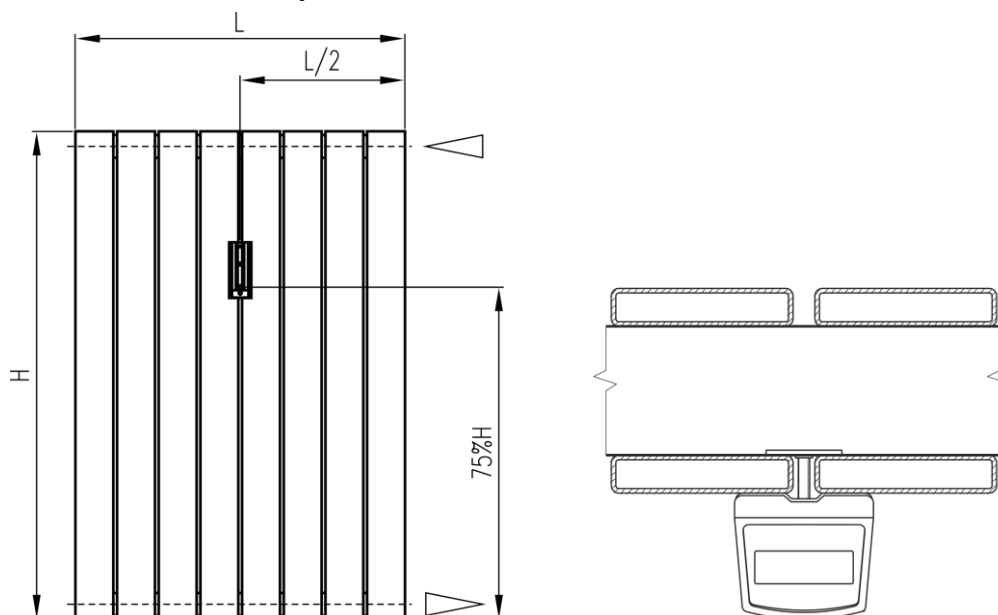
Tepelný výkon Q_N [W] otopných těles KORAL najdete v katalogu výrobce: Kovohutě Mníšek, a.s., Mníšek pod Brdy 252 10

Tabulka 25: Typy otopných těles patřící do skupiny vzor 15

	Typ otopného tělesa	Výrobce otopného tělesa	MM
1	OT KORAL	Kovohutě Mníšek, a.s.	0009
2			
3			
4			

7.23. VZOR Č. 16 – KORATHERM VERTIKAL K20 V

Ověřeno na: OT Koratherm , výrobce: KORADO,a.s., Bří Hubálků 869, Česká Třebová.



Základní rozměry otopného tělesa Koratherm a údaje pro správnou montáž indikátoru (mm):

Výška - H	Hloubka - B	Délka - L	MM
1800	74	588	0020

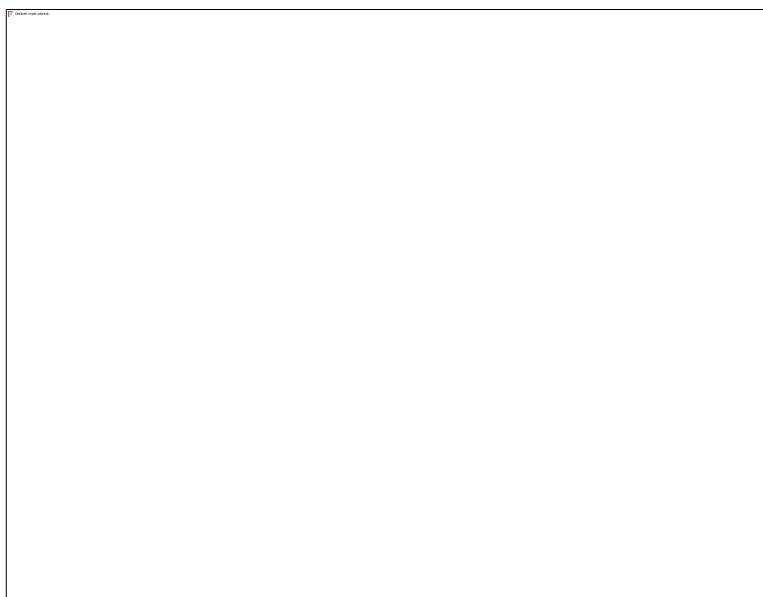
Tepelný výkon Q_N [W] otopných těles Koratherm najdete v katalogu výrobce: KORADO,a.s., Bří Hubálků 869, Česká Třebová.

Tabulka 26: Typy otopných těles patřící do skupiny vzor 16.

	Typ otopného tělesa	Výrobce otopného tělesa	MM
1	Koratherm Vertikal K20 V	KORADO, a.s.	0020
2			
3			
4			

7.24. VZOR Č.17 – DESIGNOVÁ TĚLESA – ČLÁNKOVÁ TRUBKOVÁ

Ověřeno na: Zehnder Charleston, výrobce: Zehnder



Základní rozměry otopného tělesa typ Charleston 210/592 při 4-člákové sestavě a údaje pro správnou montáž indikátoru (mm):

Výška - H	Délka - L	Délka článku - l	Hloubka - B	MM
600	210	46	160	0004

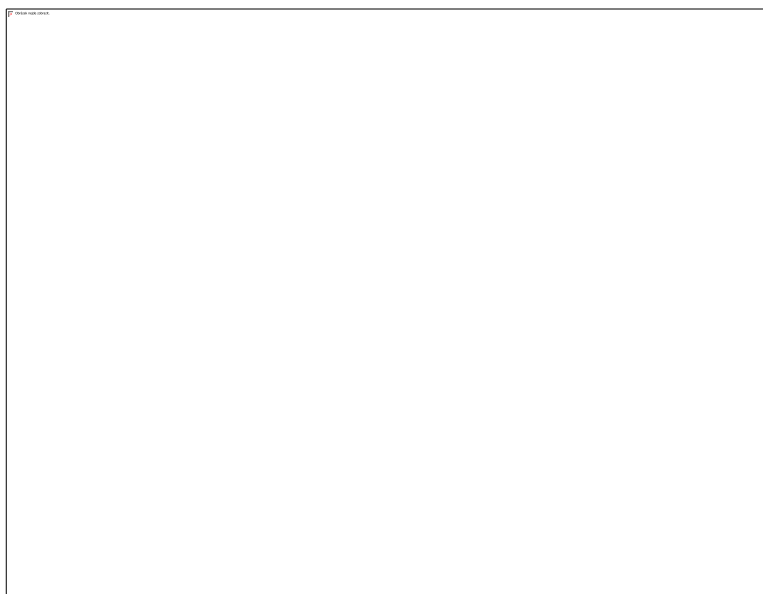
Tepelný výkon Q_N [W] otopného tělesa najdete v katalogu výrobce: Zehnder, typ Charleston

Tabulka 27: Typy otopných těles patřící do skupiny vzor 17

	Typ otopného tělesa	Výrobce otopného tělesa	MM
1	Charleston	Zehnder	0004
2			
3			
4			
5			
6			
7			
8			
9			
10			

7.25. VZOR Č.18 – OCELOVÁ DESIGNOVÁ – TERMA NEMO

Ověřeno na: Terma Nemo, výrobce: Terma



Základní rozměry otopného tělesa typ Nemo 530/915 údaje pro správnou montáž indikátoru (mm):

Výška - H	Délka - L	Hloubka - B	MM
530	915	55	002 1

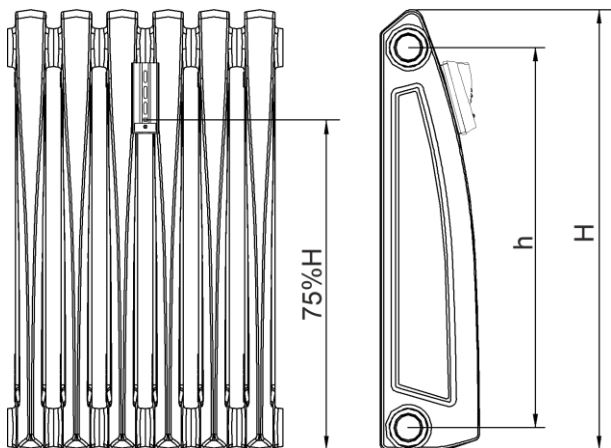
Tepelný výkon Q_N [W] otopného tělesa najdete v katalogu výrobce: Terma, typ Nemo

Tabulka 28: Typy otopných těles patřící do skupiny vzor 18

	Typ otopného tělesa	Výrobce otopného tělesa	MM
1	Nemo	Terma	0021
2			
3			
4			
5			
6			
7			
8			
9			
10			

7.26. VZOR Č.19 – LITINOVÁ ČLÁNKOVÁ – VIADRUS STYL

Ověřeno na: Viadrus Styl, výrobce: Viadrus



Základní rozměry otopného tělesa typ Nemo 530/915 údaje pro správnou montáž indikátoru (mm):

Výška - H	Délka - L	Hloubka - B	MM
580	500	130	002 2

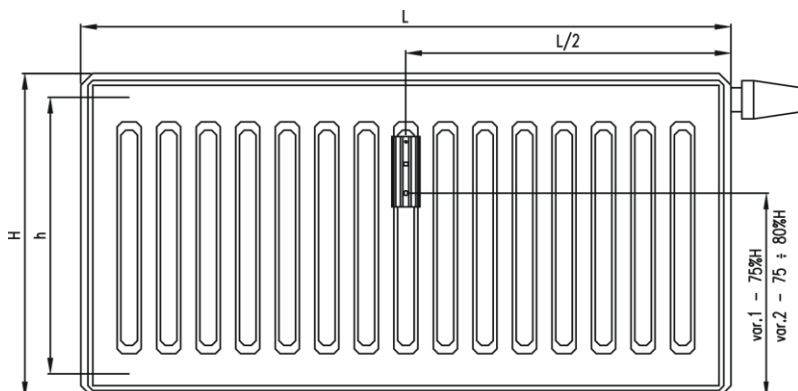
Tepelný výkon Q_N [W] otopného tělesa najdete v katalogu výrobce: Terma, typ Nemo

Tabulka 29: Typy otopných těles patřící do skupiny vzor 19

	Typ otopného tělesa	Výrobce otopného tělesa	MM
1	Styl	Viadrus	022
2			
3			
4			
5			
6			
7			
8			
9			
10			

7.27. VZOR Č. 20 – DESKOVÁ KERMI THERM X2

Ověřeno na: Kermi Therm X2 22 600/800 , výrobce: Kermi



Základní rozměry otopného tělesa typ Nemo 530/915 údaje pro správnou montáž indikátoru (mm):

Výška - H	Délka - L	Hloubka - B	MM
600	800	100	005 4

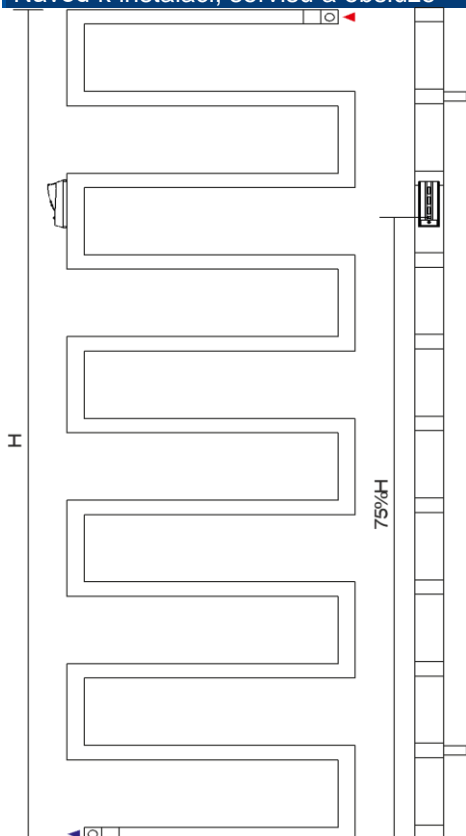
Tepelný výkon Q_N [W] otopného tělesa najdete v katalogu výrobce: Terma, typ Nemo

Tabulka 30: Typy otopných těles patřící do skupiny vzor 20

	Typ otopného tělesa	Výrobce otopného tělesa	MM
1	Therm x2 22 600/800	Kermi	0054
2			
3			
4			
5			
6			
7			
8			
9			
10			

7.28. VZOR Č.21 – DESIGNOVÁ KOUPEŇOVÁ TĚLESA – LAURENS LABYRINTH

Ověřeno na: Laurens Labyrinth, výrobce: Laurens



Základní rozměry otopného tělesa typ Nemo 530/915 údaje pro správnou montáž indikátoru (mm):

Výška - H	Délka - L	Hloubka - B	MM
			005 2

Tepelný výkon Q_N [W] otopného tělesa najdete v katalogu výrobce: Terma, typ Nemo

Tabulka 31: Typy otopných těles patřící do skupiny vzor 18

	Typ otopného tělesa	Výrobce otopného tělesa	MM
1			0052
2			
3			
4			
5			
6			
7			
8			

9			
10			