

TERMOSTAT TH 472

POPIS

Termostat TH 472 tvoří jeden celek. Čidlo a spínací systém jsou sestaveny, seřízeny a zajištěny v tělese termostatu. Těleso termostatu má šestihran OK 27 a závit M 22x1,5, kterým se termostat upevní do určeného otvoru. Připojovací svorky jsou provedeny jako ploché kolíky, velikost spoje 6,3. Těleso termostatu je od připojovacích svorek elektricky odizolováno. Hlavice spínače s plochými kolíky je nerozebíratelně spojena s tělesem termostatu. Jako příslušenství se dodává těsnící kroužek prům. 22x27. Zapínací, případně rozpínací teploty se nastavují přímo ve výrobním závodě na základě objednávky a není možné je dodatečně měnit.



MONTÁŽ

Termostat se upevní v určeném otvoru pomocí klíče č. 27 momentem max. 45 Nm. Zašroubování a uvolňování se nesmí provádět uchopením za ploché kolíky na hlavici spínače. Náhradní díly se k termostatu nedodávají.

VÝHODY

- Pracovní poloha je libovolná
- Odolnost proti stříkající vodě
- Odolnost proti chvění do 5 g

Termostat se vyrábí v provedení zapínacím (Z) nebo rozpínacím (R).

TECHNICKÉ ÚDAJE

Rozsah jmenovitých teplot	od 30°C do 115°C
Jmenovité zatížení kontaktů	6-24 V, max. 6 A ss nebo st
Životnost	10 000 cyklů
Připojovací svorky	Ploché kolíky 6,3 dle ČSN EN 612 10

Přesnost nastavení jmenovité teploty	Diference spínací teploty	
	4-18 K	4-12 K
±3K	A	B
± 2K	C	D

Příklad kódového označení

TH 472	R	82	C
Typ	Provedení rozpínací	Jmenovitá teplota 82°C	Přesnost nastavení ±2K, sp. dif. 4-18K

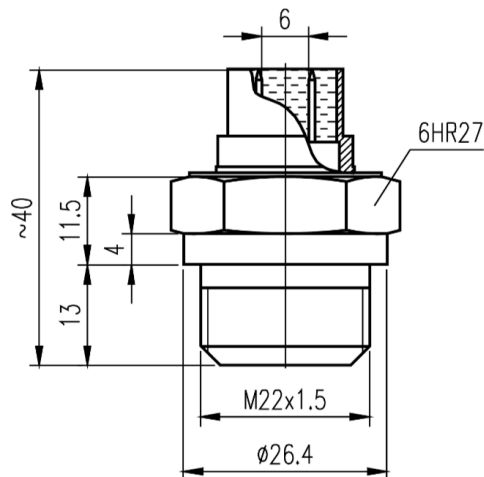
OBJEDNÁVÁNÍ

V objednávce je nutno uvést:

- Typ přístroje
- Funkce termostatu (Z nebo R)
- Jmenovitou teplotu [°C]
- Kódové označení přístroje
- Množství v kusech
- Krytka svorek

Pokud zákazník požaduje, aby přípojovací svorky byly chráněny proti korozi krytkou vyplněnou platickým mazivem, doplní do objednávky bod „Krytka svorek“.

TECHNICKÉ NÁKRESY



KONTAKTY

APATOR METRA s.r.o.

Havlíčková 919/24

787 01 Šumperk

Česká republika

Tel.: +420 583 718 261

E-mail: prodej@metra-su.cz

Web: www.metra-su.cz

Váš distributor:

Výrobce si vyhrazuje právo na změnu designu a technických parametrů bez předchozího upozornění.

K2024/03