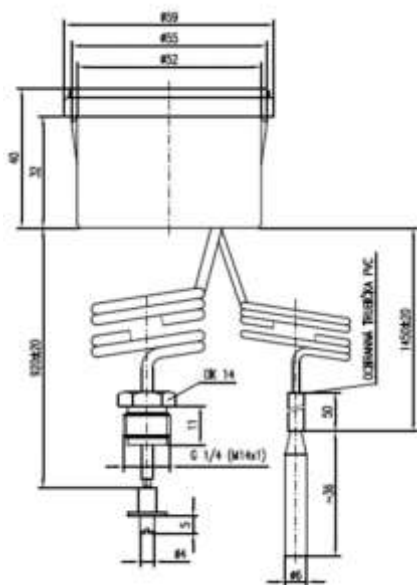


## MANOTHERM MTCC 60

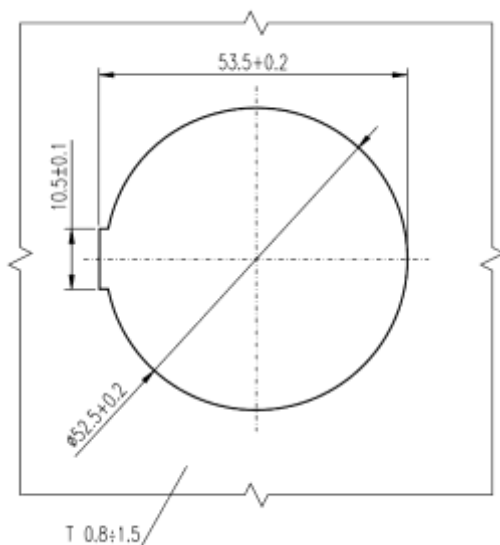
### Popis

Manotherm se skládá z plastového pouzdra, tlakoměrového systému pro měření tlaku a teploměrového systému pro měření teploty. Systémy jsou umístěny na samostatné základní desce. Výchylka pružného měřícího členu tlakoměrného systému je vyvozena změnou tlaku tlakonosného média. Výchylka pružného teploměrového systému je vyvozena změnou tlakových poměrů v teploměrovém systému v závislosti na změně teploty teploměrné látky ve stonku.

### Rozměrový náčrt



### Montážní otvor



### Použití

Manotherm je přístroj k měření tlaku a teploty kapalných látek u kotlů v teplovodních otopných soustavách. Manotherm je možno použít k měření tlaku, v měřicím rozsahu 0-3 bar při stálém tlak nebo 0-2,6 bar při proměnlivém tlaku, a teplot v měřicím rozsahu 20-100°C. Měřená hodnota tlaku a teploty nesmí překročit max. hodnotu měřícího rozsahu. Manotherm je možno použít k měření tlaku a teploty v jakékoliv poloze hlavice. Hlavice manothermu může být umístěna do prostředí jednoduchého aktivního horkého s max. teplotou 40°C. Stonek teploměrové části musí být umístěn v jímcce. Měřená látka nesmí krystalizovat a působit koroziivně na slitiny mědi. Nesmí být použit jako bezpečnostní výstroj.

### Uvedení do provozu

Hlavice manothermu upevnit nasunutím do připraveného otvoru. Po připojení tlakoměrového systému ke zdroji tlaku a nasunutí teploměrového systému do jímkky je manotherm připraven k provozu.

### Technické parametry

Klimatické vlivy při provozu	skupina provedení B2
Mechanické vlivy při provozu	parametry +5°C až +40°C
	skupina provedení NX
	parametry vibrací – frek. 5-55 Hz
	amplituda max. 0,15 mm

### Teploměrová část

<b>Rozsah stupnice</b>	0 až 120°C
<b>Měřicí rozsah</b>	20 až 100°C
<b>Dělení stupnice</b>	po 2°C
<b>Třída přesnosti</b>	± 4% z rozsahu stupnice
<b>Délka spoj. kapiláry</b>	1 450 mm
<b>Min. poloměr ohybu kapiláry</b>	$R_{min} = 5$ mm
<b>Teplota okolí hlavice</b>	+5°C až +40°C

### Tlakoměrná část

<b>Rozsah stupnice</b>	0 až 4 bar
<b>Dělení stupnice</b>	0,1 bar
<b>Měřicí rozsah</b>	stálý tlak 0-3 bar
	proměnlivý tlak 0-2,6 bar
<b>Třída přesnosti</b>	2,5 % při okolní teplotě vzduchu 23°C ± 5°C
<b>Připojení</b>	připojovací čep s převlečným šroubem G 1/4, nebo M14x
<b>Provedení</b>	obyčejné dle ČSN 257201
<b>Délka spoj. kapiláry</b>	920 mm

## Podmínky skladování

Přístroje mohou být skladovány při teplotách -5°C až 50°C a relativní vlhkosti max. 70%. Skladovací prostor musí být prost chemických nebo jiných činitelů, které by mohly působit na uskladněné výrobky.

## Instalace

- Montáž manothermu se provádí nasunutím hlavice manothermu do otvoru dle rozměrového náčrtu
- Tlakový systém se připojí ke zdroji tlaku nasazením připojovacího čepu do sedla připojovacího šroubení nebo zpětného ventilu a zajištěním čepu převlečným šroubem
- Montáž stonku teploměrového systému se provádí nasunutím stonku do jímky
- Po namontování nevyžaduje manotherm další údržbu

## Likvidace



Zřízení podléhá speciálnímu režimu nakládání s odpady dle zákona o odpadech platném znění.

## Možné drobné závady a jejich odstraňování

Veškeré závady manometru MTCC 60 odstraňuje výhradně výrobce.

## Záruka

Za předpokladu, že bude MCS 48 umístěn, zapojen a používán v souladu s pokyny uvedenými v návodu k montáži a obsluze, poskytne výrobce záruku dle platného zákoníku, pokud nebude stanoveno jinak.

Výrobce odmítne záruční opravu, jestliže byl přístroj poškozen:

- Při dopravě a skladování odběratelem, popř. jeho zákazníky
- Při montáži nebo demontáži do zařízení odběratele, popř. jeho zákazníků

## Záruční a pozáruční opravy

Záruční a pozáruční opravy zajišťuje výrobce. Vadný výrobek zabalte a zašlete na adresu:

### APATOR METRA s.r.o.

Havlíčková 919/24  
787 01 Šumperk

Tel.: 583 718 263

E-mail: [prodej@metra-su.cz](mailto:prodej@metra-su.cz)

www: [www.metra-su.cz](http://www.metra-su.cz)