

# KAPILÁRNÍ REGULÁTOR KR XX.NN

## POPIS

Kapilární regulátor KR je jednopólový regulátor teploty, jehož funkce je založena na principu dilatace kapaliny. Sestává ze dvou základních částí, a to ze spínacího ústrojí a kapilárního teplotního čidla. Vyrábí se v provedení rozpínacím bez nebo se signální svorkou. Zajišťuje mikroodpojení fázového vodiče. Může signalizovat mikroodpojení elektrické zátěže. Je určen výhradně do jednofázových spotřebičů pro domácí a podobné účely, pro které platí ČSN EN 60335-1. Použití k jiným účelům je nutno předem projednat s výrobcem. Kapilární regulátor není určen k odpojení elektrického spotřebiče od sítě



## VÝHODY

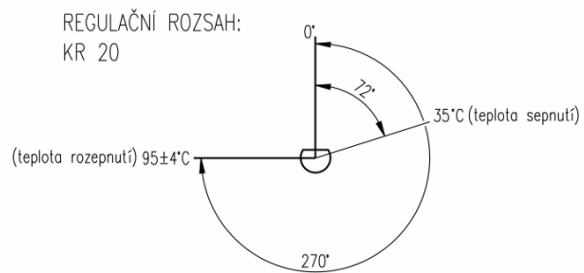
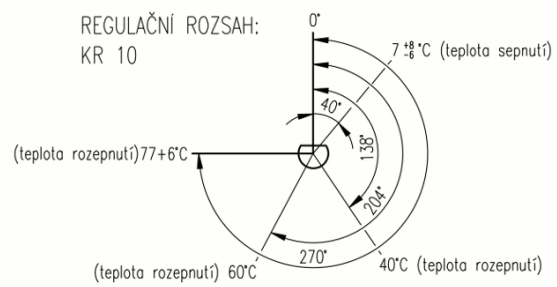
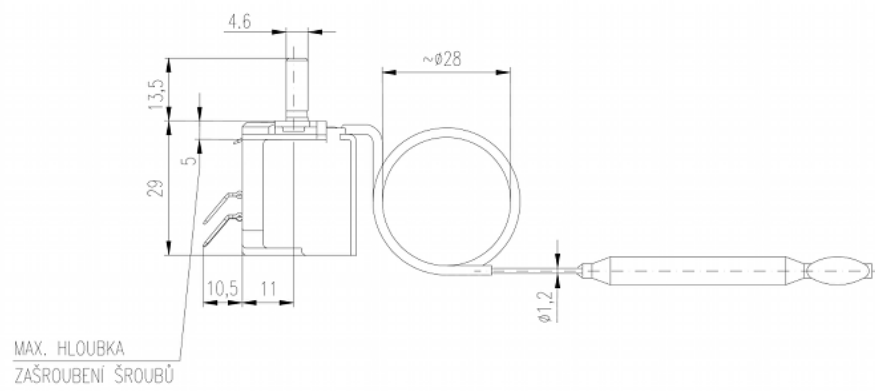
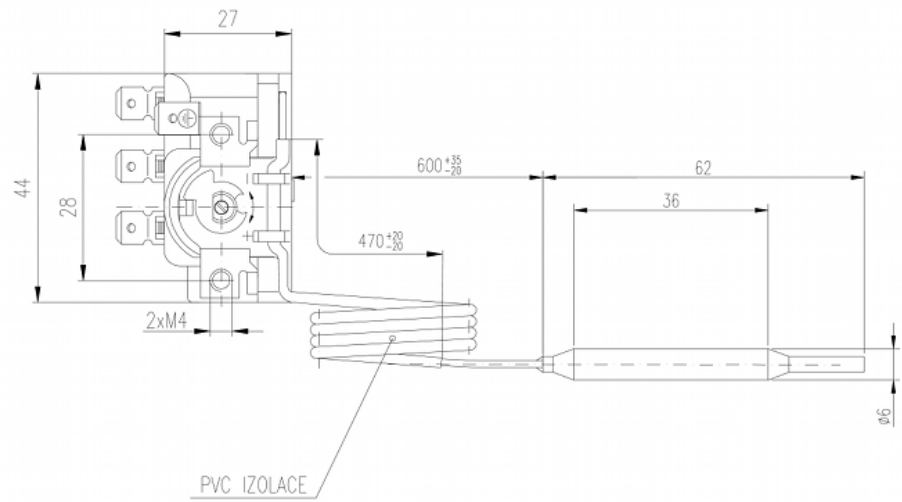
- Možnost variabilního umístění a natočení čidla nezávisle na poloze spínacího ústrojí
- Možnost montovat spínací ústrojí v libovolné poloze
- Možnost ohýbat kapiláru podle podmínek montáže

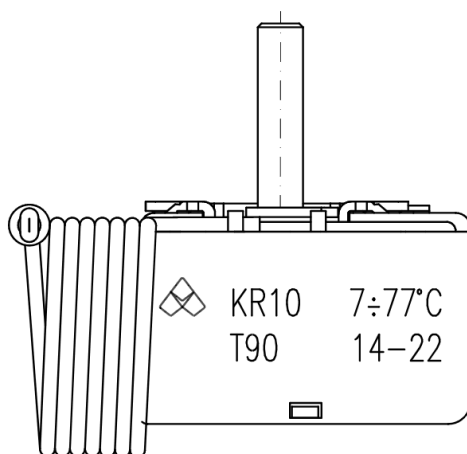
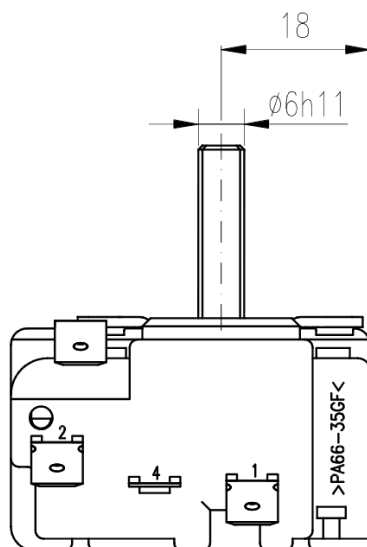
## TECHNICKÉ ÚDAJE

KR	X	X	NN	
	X			Pracovní rozsah
			1	Od 0÷45°C do 20÷90°C
			2	Od 20÷45°C do 90÷99°C
		X	0	Bez signální svorky
			1	Se signální svorkou
			NN	Označení zvláštního provedení dle sjednaných technických podmínek

	KR 10 (KR 11)	KR 20 (KR 21)
<b>Pracovní rozsah</b>	7÷77°C	35÷95°C
<b>Výrobní odchylka max. vyp. teploty</b>	±6°C	±4°C
<b>Spínací diference</b>	2÷6K	2÷6K
<b>Jmenovitý proud</b>	16/10 A	16/10 A
<b>Jmenovitý proud sign. obvod</b>	2 A	2 A
<b>Minimální proud</b>	2 A	2 A
<b>Druh zařízení</b>	Ohm. s účinkem min. 0,95	Ohm. s účinkem min. 0,95
<b>Jmenovité napětí</b>	240/400 V ~	240/400 ~
<b>Teplotní meze spín. ústrojí</b>	0÷90°C	0÷90°C
<b>Max. teplota čidla</b>	90°C	110°C
<b>Krytí</b>	IP 00	IP 00
<b>Třída ochrany</b>	I	I
<b>Životnost</b>	100 000 prac. cyklů	100 000 prac. cyklů
<b>Automat. působení typu</b>	2 BL	2 BL
<b>Délka kapiláry</b>	500, 1000 mm	500, 1000 mm
<b>Min. poloměr ohybu kapiláry</b>	5 mm	5 mm
<b>Připojovací svorky</b>	Ploché kolíky 6,3 x 0,8 dle ČSN EN 61210	Ploché kolíky 6,3 x 0,8 dle ČSN EN 61210

# TECHNICKÉ NÁKRESY





## KONTAKTY

### APATOR METRA s.r.o.

Havlíčková 919/24

787 01 Šumperk

Česká republika

Tel.: +420 583 718 261

E-mail: [prodej@metra-su.cz](mailto:prodej@metra-su.cz)

Web: [www.metra-su.cz](http://www.metra-su.cz)

Váš distributor:

Výrobce si vyhrazuje právo na změnu designu a technických parametrů bez předchozího upozornění.

K2024/03a