

TERMOSTATY TH 260, TH 261

POPIS

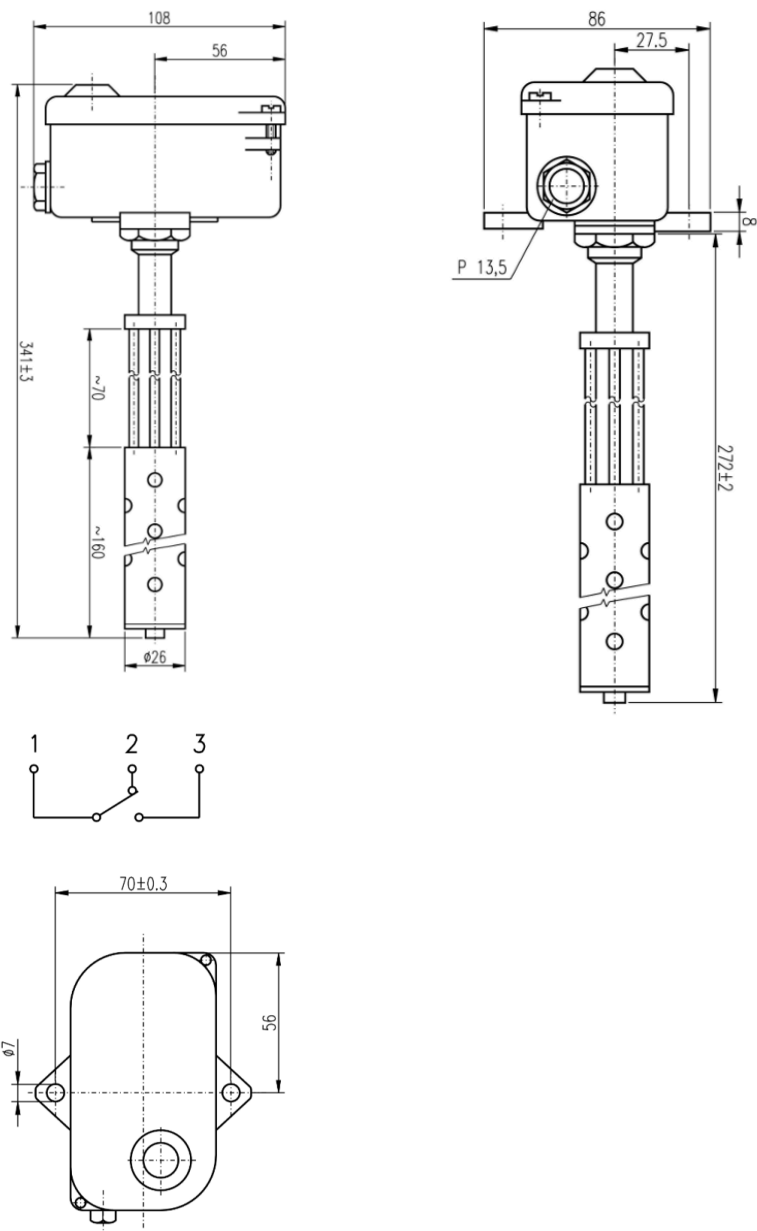
Teplotně citlivý element je stonek termostatu, tvořený dilatující trubicí z antikorozní žáruvzdorné oceli. Teplotní dilatace trubky se přenáší invarovou tyčí přes pákový převod na spínací mechanismus, který je uzavřen v hlavici. Regulační knoflík k nastavení teploty je rovněž uzavřen v hlavici a lze jej zaaretovat, aby vlivem otřesů nedošlo k přestavení vypínací teploty. Pro připevnění termostatu slouží 2 patky s otvory pro šrouby. Při montáži nesmí být stonek mechanicky namáhán a musí být uložen tak, aby mohl dobře dilatovat. Termostat může být umístěn v libovolné poloze. Termostat je opatřen kabelovou ucpávkou P 13,5. Invarové tyče mezi aktivní částí stonku a hlavici zamezují nadměrnému oteplení hlavice.



TECHNICKÉ ÚDAJE

Regulační rozsah	200°C až 400°C
Diference spínací teploty	5-20K
Přesnost nastavení	±10% z nejvyšší hodnoty jemnovité vypínací teploty
Délka stonku	160 mm +110 mm tepelně izolační část
Jmenovité napětí, proud	120V, 0,5 A ss (TH 260)
Dovolená teplota hlavice	120°C
Dovolená teplota stonku	500°C
Hmotnost	cca 0,85 kg
Krytí	IP 44
Odolnost vnějším vlivům	Havlice odolná vůči vlivům třídy AB7, AE3, AM1, AN1, BE1
Životnost	10 000 cyklů

TECHNICKÉ NÁKRESY



KONTAKTY

APATOR METRA s.r.o.

Havlíčková 919/24

787 01 Šumperk

Česká republika

Tel.: +420 583 718 261

E-mail: prodej@metra-su.cz

Web: www.metra-su.cz

Váš distributor:

Výrobce si vyhrazuje právo na změnu designu a technických parametrů bez předchozího upozornění.

K2024/03