

# KAPILÁRNÍ MANOTHERM MTCC 60

## POPIS

Manotherm se skládá z plastového pouzdra, tlakoměrného systému pro měření tlaku a teploměrového systému pro měření teploty. Systémy jsou umístěny na samostatné základní desce. Výchylka pružného měřícího členu tlakoměrného systému je vyvozena změnou tlaku tlakonosného média. Výchylka pružného teploměrového systému je vyvozena změnou tlakových poměrů v teploměrovém systému v závislosti na změně teploty teploměrné látky ve stonku.



## MONTÁŽ A ÚDRŽBA

Montáž se provádí nasunutím hlavice do otvoru dle příslušného rozměrového náčrtu, připojením tlakového čidla ke zdroji tlaku, zajištěním čidla převlečným šroubem a umístěním teploměrového čidla do jímky. Těleso přístroje je možné umístit v libovolné poloze. K zamezení rozkmitání kapilár v provozu je nutné upevnění minimálně v dalších dvou bodech přibližně rovnoměrně rozložených v délce kapilár. V provozu nevyžaduje žádnou údržbu.

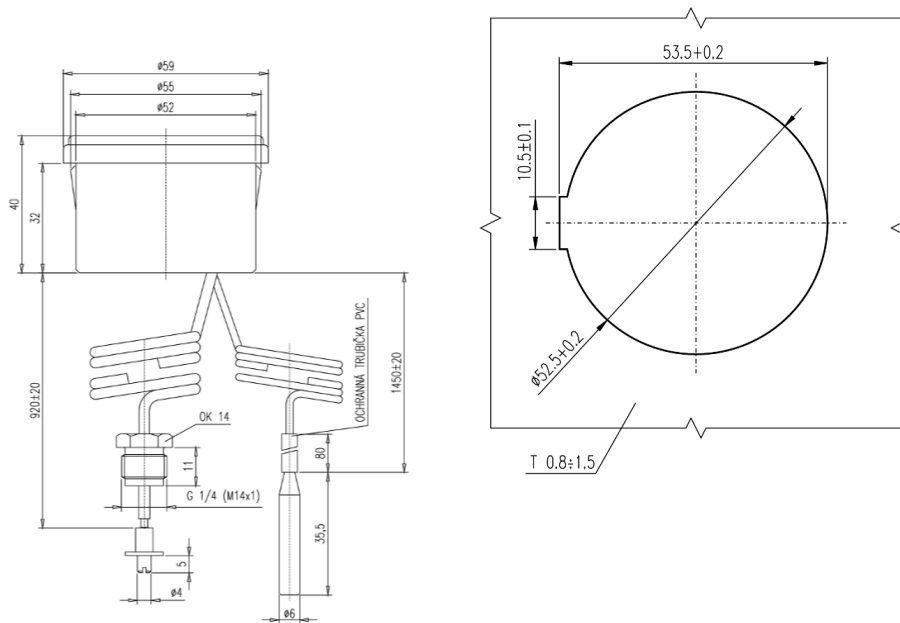
## TECHNICKÉ ÚDAJE

Teploměrová část	
Měřící rozsah	20 až 100°C
Rozsah stupnice	0 až 120°C
Dělení stupnice	2K
Přesnost	±4% z rozsahu stupnice
Rozměry čidla	Ø 6x35,5 mm
Časová konstanta	15 s
Délka spojovací kapiláry	1450 mm
Min. poloměr ohybu kapiláry	$R_{\min} = 5\text{mm}$
Tlaková část	
Rozsah stupnice	0-4 bar
Dělení stupnice	0,1 bar
Třída přesnosti	±2,5% z rozsahu stupnice
Připojené rozměry čidla	M14x1 nebo G1/4
Délka spojovací kapiláry	920 mm

## PŘÍSLUŠENSTVÍ

Zpětný ventil ZV4.x (není součástí dodávky)

## TECHNICKÉ NÁKRESY



## KONTAKTY

### APATOR METRA s.r.o.

Havlíčková 919/24

787 01 Šumperk

Česká republika

Tel.: +420 583 718 261

E-mail: prodej@metra-su.cz

Web: www.metra-su.cz

Váš distributor:

Výrobce si vyhrazuje právo na změnu designu a technických parametrů bez předchozího upozornění.

K2024/03a