

TERMOSTAT TH 470.2

POPIS

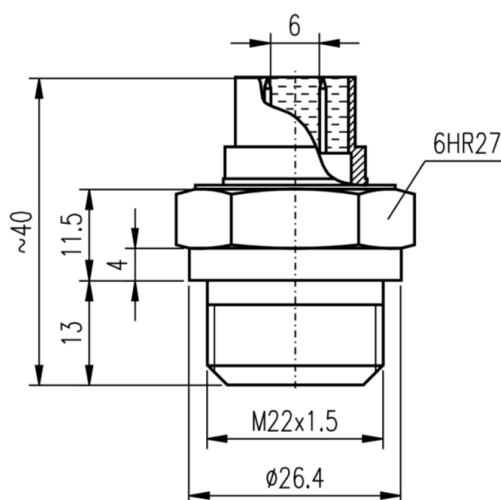
Termostat pro přídavné chlazení TH 470.2 je přístroj ovládaný změnou vyklenutí bimetalického kulovitého vrchlíku (dále jen bimetalické membrány). Změna teploty prostředí vyvolá změnu vyklenutí bimetalické membrány a tato se přenesse na spínací elektrický systém termostatu. Termostat TH 470.2 tvoří jeden celek. Čidlo a spínací elektrický systém jsou sestaveny, seřizeny a zajištěny v tělese termostatu. Těleso termostatu má závit M 22x1,5 a šestihran OK 27, kterým se termostat upevní do určeného otvoru v chladicí soustavě motoru. Termostat je proveden pro jednovodičovou síť. Připojovací svorky jsou provedeny jako ploché kolíky, velikost spoje 6,3. Proti elektrochemické korozi jsou připojovací svorky chráněny krytkou vyplněnou plastickým mazivem. Hlavice spínače s plochými kolíky je nerozebíratelně spojena s tělesem termostatu. K termostatu se dodává jako příslušenství těsnicí kroužek plochý prům. 22x30.



TECHNICKÉ ÚDAJE

Zapínací teplota termostatu	97°C + 2/3°C
Vypínací teplota termostatu	> 88°C
Jmenovité zatížení kontaktů	12 V, 8 A ss
Připojovací svorky	Ploché kolíky 6,3 dle ČSN EN 612 10
Hmotnost	cca 60 g
Životnost	10 000 cyklů

TECHNICKÉ NÁKRESY



KONTAKTY

APATOR METRA s.r.o.

Havlíčková 919/24

787 01 Šumperk

Česká republika

Tel.: +420 583 718 261

E-mail: prodej@metra-su.cz

Web: www.metra-su.cz

Váš distributor:

Výrobce si vyhrazuje právo na změnu designu a technických parametrů bez předchozího upozornění.

K2024/03