

KAPILÁRNÍ TEPLOMĚŘ TCS 48

POPIS

TCS 48 je tlakový teploměr určený k měření teploty v soustavách, kde místo snímání teploty není totožné s místem odečtu. Teploměr je složen z kapilárního systému a hlavice. Hlavice kapilárního teploměru se skládá z pouzdra a okénka z umělé hmoty chránícími ukazovatel, číselník se stupnicí a pružný měřicí člen. Teploměřový systém je v hlavici ukončen pružným měřicím členem s nábojem, který přenáší výchylku pružného měřicího členu na ukazovatel udávající hodnotu měřené teploty na stupnici vyznačené na číselníku.



Teploměr je tvořen trubicí ve tvaru Archimédovy spirály, která se působením vnitřního přetlaku rozmotává a tím koná rotační pohyb. Rotační pohyb přímo úměrný vnitřnímu přetlaku je přenesen na ručičku, která ukazuje na stupnici naměřenou hodnotu. Vnitřní přetlak úměrný teplotě se vyvozuje teplotní roztažností kapaliny v čidle, které je se spirálou spojeno kapilárou.

Použití

Kapilární teploměry jsou univerzálně použitelné přístroje pro měření teplot v daném měřicím rozsahu. Teploměry je možno použít k měření teplot v měřicím rozsahu 20 až 100°C. Měřená hodnota teploty nesmí překročit max. hodnotu měřicího rozsahu. Teploměry je možno použít k měření teplot v jakékoliv poloze. Hlavice teploměru může být umístěna do prostředí jednoduchého aktivního horkého s max. teplotou 40°C. Čidlo teploměru musí být umístěno do kapalného nebo plynného prostředí, které nenarušuje měř. a její slitiny. V ostatních případech musí být čidlo umístěno do jímky.

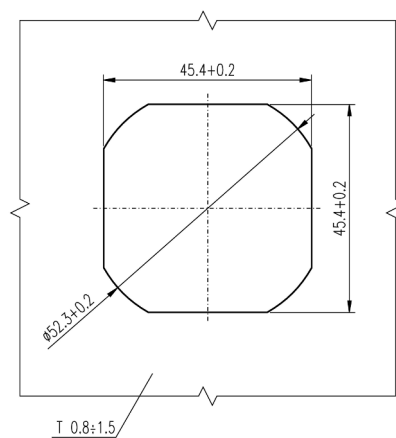
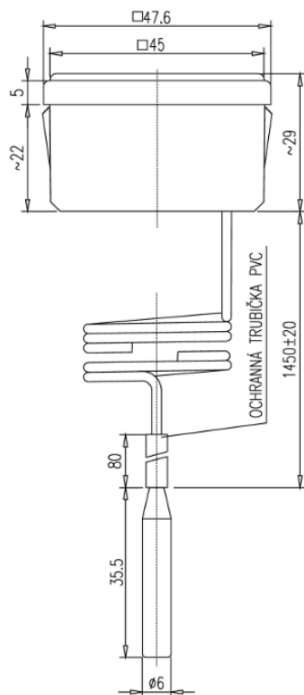
MONTÁŽ A ÚDRŽBA

Montáž teploměru se provádí nasunutím hlavice teploměru do otvoru dle příslušného rozměrového náčrtu a umístěním teploměrového čidla do jímky. Těleso teploměru je možno umístit v libovolné poloze. K zamezení rozkmitání kapiláry během provozu je nutné upevnění minimálně v dalších dvou bodech přibližně rovnoměrně rozložených v délce kapiláry. Nejmenší povolený poloměr ohybu spojovací kapiláry je 5 mm. V provozu nevyžaduje žádnou údržbu.

TECHNICKÉ ÚDAJE

Rosah stupnice	0 až 120°C
Měřicí rozsah	20 až 100°C
Dělení stupnice	2K
Přesnost	±4% z rozsahu stupnice
Rozměry čidla	Ø 6x35,5 mm
Časová konstanta	15 s
Délka kapiláry	1450 mm
Min. poloměr ohybu kapiláry	$R_{\min} = 5\text{mm}$

TECHNICKÉ NÁKRESY



KONTAKTY

APATOR METRA s.r.o.

Havlíčková 919/24

787 01 Šumperk

Česká republika

Tel.: +420 583 718 261

E-mail: prodej@metra-su.cz

Web: www.metra-su.cz

Váš distributor:

Výrobce si vyhrazuje právo na změnu designu a technických parametrů bez předchozího upozornění.

K2024/11