

TERMOSTATY TH 220, TH 221

POPIS

Termostat sestává ze spínací hlavice a teplotního čidla. Teplotně citlivý element je stonek, tvořený mosaznou trubkou, jejíž dilataci přenáší na spínací mechanismus invarová tyč. Spínací mechanismus tvoří mžikový jednopólový přepínač. Stupnice vypínacích teplot je označena přímo na regulačním knoflíku. Spínací ústrojí termostatu je uzavřeno v hlavici. Montáž termostatu se provádí dvěma šrouby za patky na hlavici termostatu. Při montáži je nutno zajistit, aby stonek nebyl mechanicky namáhán. Při použití termostatu na zařízeních s otřesy je nutno stonek na volném konci uchytit, ovšem tak, aby mohl dilatovat, a dále je nutno nastavenou teplotu zaaretovat dotažením aretačního šroubu. Pro spínání stejnosměrného proudu jsou kontakty přemostěny kondenzátory.



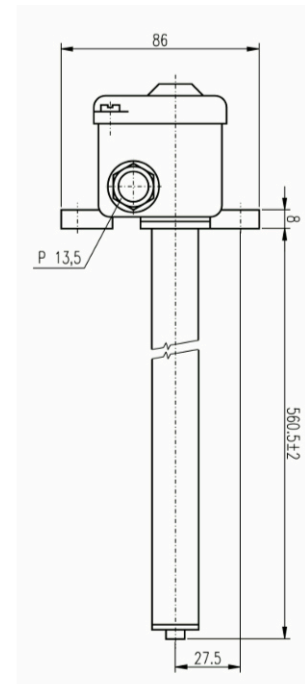
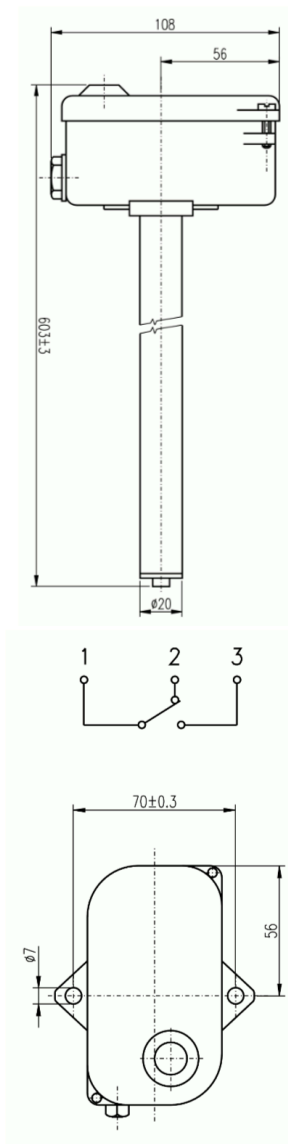
VÝHODY

- Vysoká citlivost
- Odolnost při vlhkému a prašnému prostředí

TECHNICKÉ ÚDAJE

Regulační rozsah	-20°C až +60°C
Diference spínací teploty	1-3K
Přesnost nastavení	± 5% nejvyšší hodnoty jmenovité vypínací teploty
Jmenovité napětí, proud	60V, 1A ss, 120V, 0,5A ss (TH 220) 250V, 15A st (TH 221)
Délka stonku	560 mm
Hmotnost	cca 0,8 kg
Krytí	IP 44
Odolnost vnějším vlivům	Hlavice odolná vlivům třídy AB7, AE3, AM1, AN1, BE1
Dovolená teplota hlavice	120°C
Dovolená teplota stonku	140°C
Životnost	10 000 cyklů

TECHNICKÉ NÁKRESY



KONTAKTY

APATOR METRA s.r.o.

Havlíčková 919/24
787 01 Šumperk
Česká republika

Tel.: +420 583 718 261
E-mail: prodej@metra-su.cz
Web: www.metra-su.cz

Váš distributor:

Výrobce si vyhrazuje právo na změnu designu a technických parametrů bez předchozího upozornění.

K2024/03