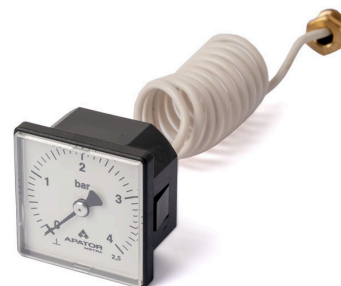


KAPILÁRNÍ MANOMETR MCS48

POPIS

Manometr MCS 48 je určen k měření tlaku v soustavách, kde místo odběru tlaku není totožné s místem odečtu. Umístění tělesa manometru není závislé na místě odběru tlaku. Jeho vzdálenost je limitována délkou spojovací kapiláry. Manometr může být použit v soustavě s kapalnými, popř. plynnými látkami, které nekystalizují a nezpůsobují korozi slitin mědi.

Manometr se skládá z pružného citlivého prvku s převodovým ústrojím, které jsou umístěny v tělese manometru a čidla. Čidlo sestává z přípojovacího čepu s převlečným šroubem a spojovací kapiláry. Spojovací kapiláru lze podle potřeby tvarovat. Manometr je dodáván s přípojovacím závitem převlečného šroubu M14x1 nebo G1/4. Pro připojení a odpojení manometru do soustavy za provozního tlaku soustavy je možno použít zpětný ventil ZV4 s přípojovacím závitem G1/4 a G1/2



MONTÁŽ A ÚDRŽBA

Těleso manometru je možno montovat v jakékoliv poloze. Přednostně se doporučuje kolmá poloha hlavice. Montáž tělesa manometru se provádí nasunutím do otvoru o rozměrech dle rozměrového náčrtku plech tl. 0,8-1,5 mm. Připojení k tlakové soustavě se provádí přitažením přípojovacího čepu pomocí převlečného šroubu do nástavce v tlakové soustavě nebo do zpětného ventilu. Nejmenší dovolený poloměr ohybu spojovací kapiláry je 5 mm.

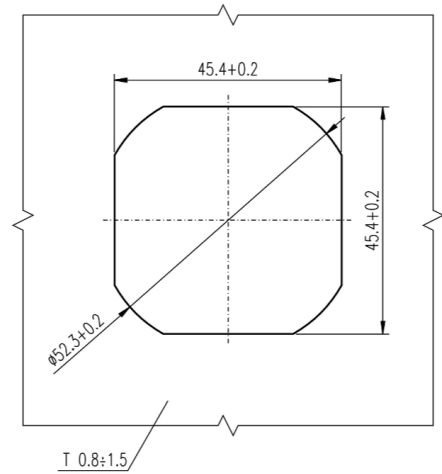
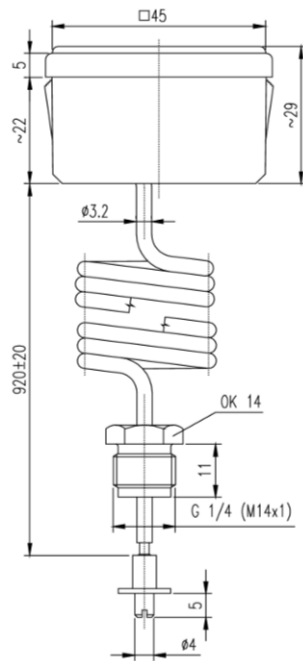
TECHNICKÉ ÚDAJE

Rozsah stupnice	0-4 bar
Dělení stupnice	0,1 bar
Měřicí rozsah - stálý tlak	0-3 bar
Měřicí rozsah - proměnlivý tlak	0-2,6 bar
Přesnost	±2,5% z rozsahu stupnice
Přípustné teploty okolí tělesa	5 až 80°C
Měřená látka - max.	+110 °C
Přípojně rozměry tělesa	Uchycení do otvoru v plechu dle rozměrového náčrtu
Čidlo	M14x1 nebo G1/4
Délka spojovací kapiláry	920 mm
Min. Poloměr ohybu	$R_{\min} = 5 \text{ mm}$

PŘÍSLUŠENSTVÍ

Zpětný ventil ZV4.x (není součástí dodávky)

TECHNICKÉ NÁKRESY



KONTAKTY

APATOR METRA s.r.o.

Havlíčková 919/24

787 01 Šumperk

Česká republika

Tel.: +420 583 718 261

E-mail: prodej@metra-su.cz

Web: www.metra-su.cz

Váš distributor:

Výrobce si vyhrazuje právo na změnu designu a technických parametrů bez předchozího upozornění.

K2024/03a