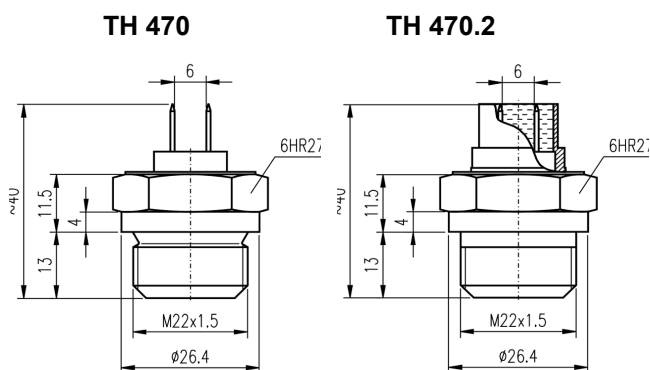


## TERMOSTAT TH 470, 470.1, 470.2

### Popis

Termostat tvoří jeden celek. Čidlo a spínací systém jsou sestaveny, seřizeny a zajištěny v mosazném tělese. Na tělese je šestihran OK 27 a závit M 22 x 1,5 6h, kterým se termostat upevní v určeném otvoru chladicí soustavy motoru osobních vozů ŠKODA. Připojovací svorky jsou ploché kolíky 6,3 x 0,8 mm. Připojovací svorky jsou od tělesa termostatu elektricky odizolovány. Hlavice spínače je nerozebíratelně spojena s tělesem termostatu. Termostat se dodává s těsnícím kroužkem 22x27.

### Rozměrový náčrt



### Instalace

Instalaci a zapojení termostatu do elektrického obvodu ventilátoru přidavného chlazení osobních vozů ŠKODA smí provádět jen pracovník odborného servisu. Při instalaci je nutno postupovat dle následujících doporučení:

- Termostat se upevní v otvoru se závitem M22x1,5 pomocí klíče č. 27, momentem max. 50 Nm. Zašroubování a upevňování se nesmí provádět uchopením za ploché kolíky na hlavici spínače.
- Připevňovací závit je v provedení M22x1,5 6h.
- Připojení do elektrického obvodu se provádí pomocí plochých kolíků velikosti spoje 6,3x0,8 dle ČSN EN 61 210.
- Termostat zabudovat jen do vozů určeným tímto návodem.
- Těleso spínače „čidlo“ se nesmí dostat do kontaktu s agresivními látkami, které reagují korozivně na mosaz.

### Způsob použití

Termostaty TH 470 jsou určeny ke spínání el. obvodu ventilátoru přidavného chlazení vozů ŠKODA. Pracovní poloha termostatu je libovolná. Jiné užití konzultujte s výrobcem. Po zabudování TH dbejte pokynů v návodu automobilu, do kterého je TH zabudován.

### Vliv na další výrobky

V důsledku činnosti kontaktů u TH, dochází ke krátkodobému kolísání napětí na kontaktech, které je superponováno do tvaru vlny napájení.

### Technické údaje

Termostat se vyrábí v provedení zapínacím (Z).

Termostat	TH 470	TH 470.1	TH 470.2
typ vozu	ŠKODA 105, 120	ŠKODA 105,120	ŠKODA FAVORIT
zapínací teplota	95°C ±3 °C	85°C ±3 °C	97°C (+2°C, -3 °C)
vypínací teplota	> 80 °C	> 77 °C	> 88 °C
citlivost	(4 až 18) °C	(4 až 11) °C	> 2 °C
imen. zatíž. kont.	12 V, 8 A ss	12 V, 8 A ss	12 V, 8 A ss
odolnost proti chvění	5 g	5 g	5 g
hmotnost	55 g	55 g	55 g
max. teplota - přechodně	115 °C	115 °C	125 °C
teplota okolí	(-40 až +90) °C	(-40 až +90) °C	(-40 až +95) °C
životnost	10 000 cyklů		

## Podmínky skladování

Skladování je možno provádět v uzavřených větraných prostorách v rozmezí teplot 0–40 °C s relativní vlhkostí max. 80 %. Skladováním a překládáním nesmí dojít k poškození závitu a přípojných svorek.

## Likvidace

Likvidaci provést následujícím způsobem: Odevzdat do sběrných surovin.

## Možné drobné závady a jejich odstraňování

Závady na termostatech TH odstraňuje výhradně výrobce.

## Záruka

Za předpokladu, že bude umístěn a používán v souladu s pokyny uvedenými v návodu k montáži a obsluze, poskytuje výrobce záruku dle platného zákoníku, pokud nebude sjednáno jinak.

Výrobce odmítne záruční opravu, jestliže byl přístroj poškozen:

- při dopravě a skladování odběratelem, popř. jeho zákazníky
- při montáži nebo demontáži do zařízení odběratele, popř. jeho zákazníků
- při neodborném zacházení a instalaci do jiného zařízení, než je stanoveno návodem
- v případě, že TH bylo vystaveno jiným prostředím než je uvedeno v návodu.

## Záruční a pozáruční opravy

Záruční a pozáruční opravy zajišťuje výrobce. Vadný výrobek zabalte a zašlete na adresu:

### APATOR METRA s.r.o.

Havlíčková 919/24  
787 01 Šumperk

Tel.: 583 718 263

Fax: 583 718 150

E-mail: [prodej@metra-su.cz](mailto:prodej@metra-su.cz)

www: <http://www.metra-su.cz>