

TERMOSTATOVÉ JÍMKY

POPIS

Jímka je určena do určeného zařízení (např. elektrický kotel, ohřívač vody). Montáž jímky se provádí zašroubováním hrdla jímky do pláště zařízení při použití vhodného těsnění. Instalace termostatu se provádí nasunutím stonku termostatu do jímky určené velikosti a zajištěním šroubem M4 (termostaty řady TH 160).

U termostatů řady TH 140 je nutno polohu hlavice termostatu stanovit před dotažením převlečné matice. Otáčením hlavice po dotažení převlečné hlavice by se mohl termostat poškodit.

Maximální pracovní přetlak jímek je PN 6 podle ČSN 130010. Tlaková zkouška těsnosti se při výrobě provádí vzduchem pod vodní hladinou u všech vyrobených jímek.


TECHNICKÉ ÚDAJE

Typ termostatu	L [mm]	L1 [mm]
TH 140	337	360
TH 140 ZP 16	107	130
TH 141	287	310
TH 143	337	360
TH 144	287	310
TH 160	324	336
TH 160.1	324	336
TH 160.2	324	336
TH 162	110	122
TH 163	110	122
TH 164	170	182
TH 165	170	182
TH 166	210	222
TH 167	160	272
TH 169	324	336

MATERIÁL

Jímka TH 160 + řada:

Hrdlo - ocel

Trubka - měď

Povrchová úprava - chromování Ni10 Cr0,2 (chrom tvrdý lesklý)

Jímka TH 140 + řada:

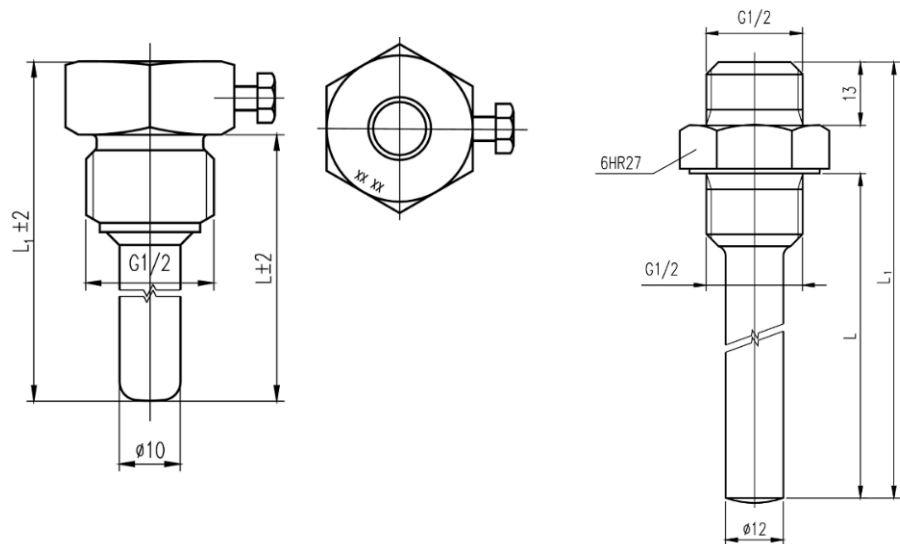
Hrdlo - ocel

Trubka - ocel

Povrchová úprava - chromování Ni10 Cr0,2 (chrom tvrdý lesklý)

Chrom tvrdý: výhodou použití tvrdého chromu je vysoká korozivzdornost, tvrdost a ošetrivost této povrchové úpravy.

TECHNICKÉ NÁKRESY



KONTAKTY

APATOR METRA s.r.o.

Havlíčková 919/24

787 01 Šumperk

Česká republika

Tel.: +420 583 718 261

E-mail: prodej@metra-su.cz

Web: www.metra-su.cz

Váš distributor:

Výrobce si vyhrazuje právo na změnu designu a technických parametrů bez předchozího upozornění.

K2024/06