

## TERMOSTATY ŘADY TH 20

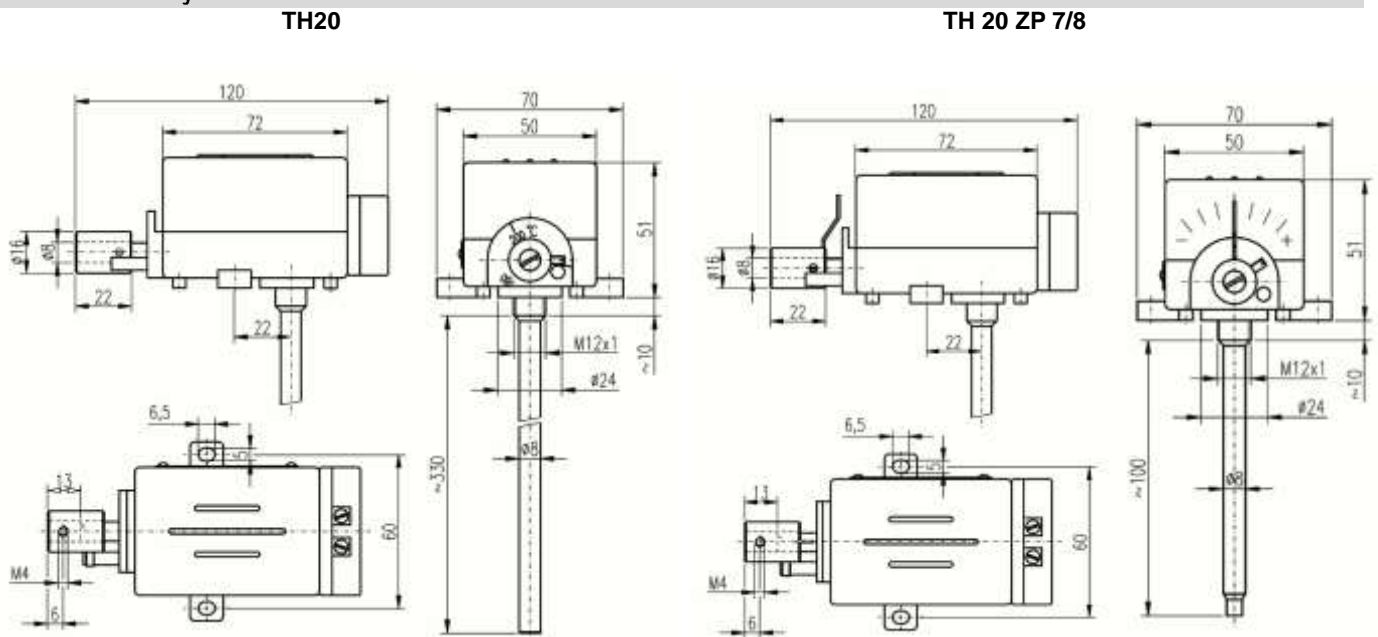
### Popis

Termostaty řady TH 20 jsou teplotně závislé jednopólové spínače, pracující na principu tepelné dilatace dvou různých kovů. Teplotně citlivý element je stonek termostatu tvořený ocelovou trubkou u TH 20 a mosaznou trubkou u TH 20/7 a TH 20/8. Termostaty jsou vyráběny v rozpínacím (dvousvorkovém) provedení.

### Způsob použití

Termostat slouží ke spínání elektrických obvodů, nikoliv však jako hlavní spínač. Termostat TH 20 je určen pro střídavé napětí. Při montáži nesmí být stonek mechanicky namáhán a musí být uložen tak, aby mohl volně dilatovat. Termostaty jsou určeny k regulaci teploty v těchto zařízeních: TH 20, 20/7, 20/8 pro regulaci teploty v nepřenosných pečících troubách. Jiné použití je nutno konzultovat s výrobcem. Pro zabudování TH dbejte pokynů v návodu spotřebiče, do kterého je TH zabudován.

### Rozměrové náčrty



### Technické údaje

	TH 20	TH 20/7	TH 20/8
<b>Regulační rozsah</b>	80÷320°C	80÷320°C	80÷320°C
<b>Jmenovitá citlivost</b>	1÷12 K	5÷45 K	5÷45
<b>Přesnost nastavení</b>	±16°C při 200°C	±25°C při 140°C	±25°C při 170°C
<b>Zatížení kontaktu</b>	10 A, 250 V~	10 A, 250 V~	10 A, 250 V~
<b>Hmotnost</b>	0,45 kg	0,35 kg	0,35 kg
<b>Krytí</b>	IP 20	IP 20	IP 20
<b>Přípustná teplota hlavice</b>	0÷120°C	0÷120°C	0÷120°C

**Vliv na další výrobky**

V důsledku činnosti kontaktů u TH 20, dochází ke krátkodobému kolísání napětí na kontaktech, které je superponováno do tvaru vlny napájení

**Instalace**

Instalaci a zapojení termostatu do elektrického obvodu smí provádět jen osoba s kvalifikací dle vyhlášky č. 50/1978 min. §6 nebo pracovník odborného servisu. Při instalaci je nutno postupovat dle následujících doporučení:

- Termostat nemá samostatnou zemnicí svorku, musí být proto zaručeno spolehlivé vodivé spojení s kostrou pečící trouby, která je jako celek uzemněno
- Termostat musí být instalován tak, aby nebyl při montáži poškozen, případně přizpůsobován montážním poměrům. Zvláště musí být dbáno, aby stonek termostatu nebyl ohýbán nebo vyvrácen ze základní desky
- Instalace se provádí dvěma šrouby za patky na hlavici termostatu
- Termostaty mají krytí IP 20, a proto se musí instalovat do zařízení, které zajistí další krytí
- Termostaty musí být instalovány v prostředí AB5, AE1, AM1, AN1, BE1, v němž se nesmějí vyskytovat výpary nebo plyny chemických látek, jež mohou poškodit části termostatu
- Spínač termostatu je určen pro elektrický obvod s ohmickou zátěží do min. hodnoty účinníku 0,95
- Při montáži je nutné, aby spodní díl spínací hlavice byl vzdálen od stěny tělesa asi 2 cm a tento prostor byl vyplněn izolační látkou, tak aby teplota spínací hlavice nepřekročila 120°C

**Podmínky skladování**

Skladování je možno provádět v uzavřených větraných prostorech v rozmezí teplot 0-40°C a relativní vlhkostí max. 80%. Skladováním a překládáním nesmí dojít k mechanickému poškození přístroje. S termostaty je nutno zacházet šetrně, bez silnějších otřesů a rázů. Skladovací místnost musí být bez škodlivých plynů.

**Likvidace**

Likvidaci provést následujícím způsobem: Odevzdat do sběrných surovin.

**Možné drobné závady a jejich odstraňování**

Závady termostatů odstraňuje výhradně výrobce.

**Záruka**

Za předpokladu, že termostat bude umístěn, zapojen a používán v souladu s pokyny uvedenými v návodu k montáži a obsluze, poskytuje výrobce záruku dle platného zákoníku, pokud nebude sjednáno jinak.

Výrobce odmítne záruční opravu, jestliže byl přístroj poškozen:

- Při dopravě a skladování odběratelem, popř. jeho zákazníky
- Při montáži nebo demontáži do zařízení odběratele, popř. jeho zákazníků
- Při neodborném zacházení a instalaci do jiného zařízení, než je stanoveno návodem
- V případě, že termostat byl vystaven prostředí jinému, než je stanoveno v návodu

**Záruční a pozáruční opravy**

Záruční a pozáruční opravy zajišťuje výrobce. Vadný výrobek zabalte a zašlete na adresu:

**APATOR METRA s.r.o.**

Havlíčková 919/24  
787 01

Tel.: 583 718 263

E-mail: [prodej@metra-su.cz](mailto:prodej@metra-su.cz)

www: [www.metra-su.cz](http://www.metra-su.cz)