

# TERMOSTAT TH 470

## POPIS

Termostat pro přídavné chlazení TH 470 je přístroj ovládaný změnou vyklenutí bimetalického kulovitého vrchlíku (dále jen bimetalické membrány). Změna teploty prostředí vyvolá změnu vyklenutí bimetalické membrány a tato se přeneše na spínací elektrický systém termostatu.

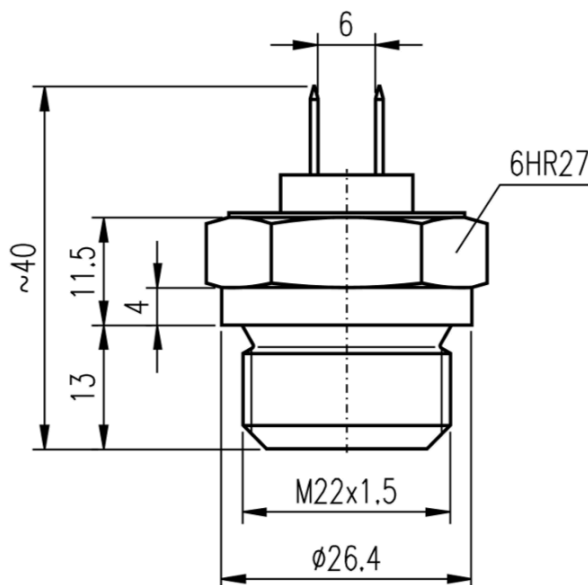


Termostat TH 470 tvoří jeden celek. Čidlo a spínací elektrický systém jsou sestaveny, seřizeny a zajištěny v tělese termostatu. Těleso termostatu má závit M 22x1,5 a šestihran OK 27, kterým se termostat upevní do určeného otvoru v chladicí soustavě motoru. Termostat je proveden pro jednovodičovou síť. Hlavice spínače se dodává jako příslušenství těsnící kroužek prům. 22x27. Pokud zákazník požaduje, aby přípojovací svorky byly chráněny proti korozi krytkou vyplněnou plastickým mazivem, doplní do objednávky bod „Krytka svorek“.

## TECHNICKÉ ÚDAJE

|                             |                                     |
|-----------------------------|-------------------------------------|
| Zapínací teplota termostatu | 95±3°C                              |
| Vypínací teplota termostatu | > 80°C                              |
| Jmenovité zatížení kontaktů | 12 V, 8 A ss                        |
| Přípojovací svorky          | Ploché kolíky 6,3 dle ČSN EN 612 10 |
| Hmotnost                    | cca 55 g                            |
| Životnost                   | 10 000 cyklů                        |

## TECHNICKÉ NÁKRESY



## KONTAKTY

### **APATOR METRA s.r.o.**

Havlíčková 919/24  
787 01 Šumperk  
Česká republika

Tel.: +420 583 718 261  
E-mail: prodej@metra-su.cz  
Web: www.metra-su.cz

Váš distributor:

Výrobce si vyhrazuje právo na změnu designu a technických parametrů bez předchozího upozornění.

K2024/03