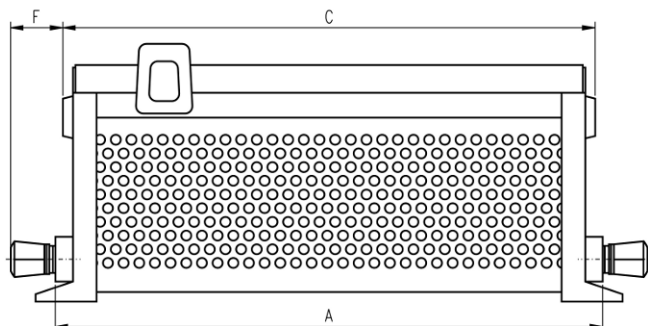
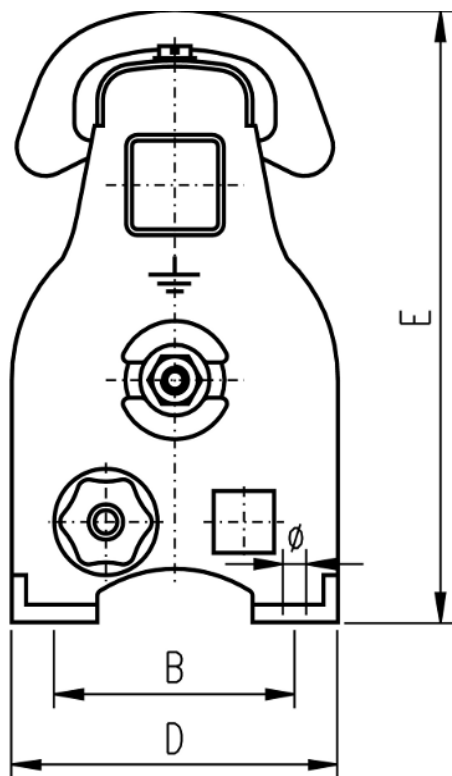


## POSUVNÉ VÁLCOVÉ ODPORY OPK

### Popis

Posuvné válcové odpory jsou vinuty konstantanovým oxidovaným drátem, který má nepatrný tepelný součinitel odporu a jsou navinuty na porcelánových, dobře chlazených válcích. Čela a kryty jsou kovové a spolehlivě zabraňují dotyku s elektricky živou částí. Každý posuvný odpor má tři svorky a může být zapojen buď v sérii, nebo jako potenciometr (dělič napětí). Svorka jezdcu je barvy červené, ostatní svorky barvy černé. Posuvný jezdec je veden po vodící tyči čtyřmi kladičkami tak, že se nepřičítí.

### Rozměrový náčrt



### Způsob použití

Posuvné válcové odpory se používají tam, kde je třeba řadit do elektrického obvodu proměnný ohmický odpor pro regulaci proudu. Lze je rovněž použít jako potenciometrů (děličů napětí). Posuvné válcové odpory jsou také praktickou školní pomůckou, vhodnou pro názornou demonstraci základních fyzikálních zákonů. Jsou osvědčeným a vysoce provozně spolehlivým zařízením pro laboratoře a zkušebny.

### Volba odporu

Potenciometry (děliče napětí) se používají tam, kde proud spotřebiče nepřesahuje 1 A. Napětí lze regulovat od nuly. Je-li spotřebič vypnut, má děličem procházet 30÷50 % maximálního proudu spotřebiče. Podle toho se volí jeho odpor a dimenzuje se pro proud vlastní i spotřebiče.

Sériové odpory se používají při regulaci proudu nad 0,2 A. Nevyrábí-li se jediný válec o dostatečném odporu, spojují se v sérii dva nebo více válců. Někdy je spotřebič na podstatně nižší napětí, než má zdroj. Zpravidla stačí regulovat jen v malém rozmezí. Musí-li se použít více válců, spojuje se odpor s jezdcem a odporem bez jezdcu. K jemné regulaci se spojují dva válce o různém odporu se samotnými jezdcí. Druhý válec se volí pro proudy 2÷5krát větší.

### Technické údaje

Jmenovité hodnoty na štítku jsou stanoveny pro případ, kdy teplota dosáhne hodnoty 250 °C (měřeno na nejteplejším místě) při trvalém zatížení (více než 30 minut). Odpory nesmí být umístěny v blízkosti měřících přístrojů, aby je neohřívaly. Při svislé montáži musí být posuvný odpor zapojen tak, aby celá hodnota odporu byla zařazena v poloze, kde je jezdec dole. Odpory se nesmí přetěžovat, neboť tím velice trpí. Tolerance hodnot odporů  $\pm 10\%$ . Odpory OPK jsou s krytím IP 00, smí se používat pouze do 48 V st a 70 V ss. Instalaci a zapojení smí provádět jen osoba s kvalifikací dle § 6 vyhlášky č. 50/1978.

Max. teplota okolí	35 °C
Odolnost proti otřesům	1 g 2÷2,5 c/s
Max. napětí	48V stř, 70V ss

Max. oteplení v místě výstupu vzduchu  
200 °C

Izolační odpor mezi kostrou a živými částmi  
min. 2 MΩ

Rozměry válce 200x30mm, max. zatížení 90W

Zatížení	Odpor [Ω]	Hmotnost [kg]
0,16 A	3 900	0,9
0,25 A	1 850	0,9
0,4 A	580	0,9
0,63 A	200	0,9
1 A	100	1
1,6 A	42	1
4 A	6,4	1,05
6,3 A	2,2	1,05

Rozměry válce 300x45mm, max. zatížení 230W

Zatížení	Odpor [Ω]	Hmotnost [kg]
0,16 A	9 800	1,6
0,25 A	4 600	1,6
0,4 A	1 450	1,6
0,63 A	500	1,6
1 A	250	1,8
1,6 A	105	1,8
4 A	16	1,9
6,3 A	5,5	2,2

Rozměry válce 500x60mm, max. zatížení 540W

Zatížení	Odpor [Ω]	Hmotnost [kg]
0,16 A	23 400	3,6
0,25 A	10 000	3,6
0,4 A	3 500	3,6
0,63 A	1 200	3,6
1 A	570	3,9
1,6 A	250	3,9
4 A	39	4,2
6,3 A	13	4,5

#### Podmínky skladování

Zabalené odpory musí být uloženy v suché místnosti s max. relativní vlhkostí vzduchu 70 % a s teplotou od 0 °C ÷ 30 °C, jež musí být prosta chemických vlivů. S odpory je nutno při manipulaci zacházet šetrně, bez silnějších otřesů a rázů.

#### Instalace

Při instalaci je nutno postupovat dle následujících doporučení:

- OPK musí být připevněn na nehořlavou a nevodivou izolační podložku
- odpory musí být instalovány tak, aby bylo možné proudění vzduchu pro ochlazování odporu
- odpory musí být instalovány v prostředí suchém
- je nutno zajistit trvalé a spolehlivé spojení s ochranou svorkou.

#### Likvidace



Likvidaci provést následujícím způsobem: Odevzdat do sběrných surovin. „Toto zařízení podléhá speciálnímu režimu nakládání s odpady dle zákona o odpadech v platném znění.“

#### Možné drobné závady a jejich odstraňování

Závady posuvných válcových odporů OPK odstraňuje výhradně výrobce.

#### Záruka

Za předpokladu, že bude výrobek umístěn, zapojen a používán v souladu s pokyny uvedenými v návodu k montáži a obsluze, poskytuje výrobce záruku dle platného zákoníku, pokud nebude sjednáno jinak.

Výrobce odmítne záruční opravu, jestliže byl přístroj poškozen:

- při dopravě a skladování odběratelem, popř. jeho zákazníky
- při montáži nebo demontáži do zařízení odběratele, popř. jeho zákazníků
- přetížením

#### Záruční a pozáruční opravy

Záruční a pozáruční opravy zajišťuje výrobce. Vadný výrobek zabalte a zašlete na adresu:

**APATOR METRA s.r.o.**

Havlíčková 919/24

787 01 Šumperk

Tel.: 583 718 263

Fax: 583 718 150

E-mail: [prodej@metra-su.cz](mailto:prodej@metra-su.cz)

www: <http://www.metra-su.cz>