

Elektronický rádiový modul pro bytové vodoměry Apator Powogaz

OP-04-1A (NAXOM-1A)

POPIS

OP-04-1a (Naxom-1a) je rádiový modul určen k bezdrátovému odečtu a přenosu výstupních dat z vodoměrů Apator Powogaz prostřednictvím komunikačního protokolu Wireless M-Bus. Modul je kompatibilní se zařízením OMS. Tento modul se rovněž vyznačuje rozsáhlou možností místní i vzdálené konfigurace provozních parametrů. Komunikační modul snímá ukazatel počítadla vodoměru tak, že zjišťuje směr otáček ukazatele. Tato detekce umožňuje dálkový přenos aktuálních údajů počítadla vodoměru. Udávaná životnost baterie je maximálně 12 let při standardní konfiguraci přenosu dat (předem definovaný plán) a podmínek prostředí (třída T50).

Modul OP-04-1a je vybaven ½ AA baterií.



Použití

Zřízení je určené pro instalaci pro tyto typy bytových vodoměrů JS/JS90 1.6÷2.5 Smart+; JS 1.6÷2.5 Smart C+; JS/JS90 1.6÷2.5 Smart D+ vyrobených firmou Apator Powogaz.

Modul	Typ vodoměru		
OP-04-1a (NAXOM-1a)	JS 1,6-02 Smart+	JS 1,6-02 Smart C+	JS 1,6-05 Smart D+
	JS 1,6-03 Smart+	JS 1,6-03 Smart C+	JS 2,5-05 Smart D+
	JS 2,5-02 Smart+	JS 2,5-02 Smart C+	JS 2,5-G1-05 Smart D+
	JS 2,5-03 Smart+	JS 2,5-03 Smart C+	JS90 1,6-05 Smart D+
	JS 2,5-G1-02 Smart+	JS 2,5-G1-02 Smart C+	JS90 2,5-05 Smart D+
	JS90 1,6-02 Smart+		JS90 2,5-G1-05 Smart D+
	JS90 1,6-0,3 Smart+		JS 1,6-07 Smart D+
	JS90 2,5-02 Smart+		JS 2,5-07 Smart D+
	JS90 2,5-03 Smart+		JS 2,5-G1-07 Smart D+
	JS90 2,5-G1-02 Smart+		JS90 1,6-07 Smart D+
			JS90 2,5-07 Smart D+
			JS90 2,5-G1-07 Smart D+

VLASTNOSTI

- Kompatibilní se širokouřadou jednoproudových vodoměrů společnosti Apator Powogaz
- Jednoduchá instalace na vodoměr a to i v případě že je vodoměr v provozu
- Rychlá a snadná konfigurace pomocí mobilního telefonu
- Provoz na frekvenci 868 MHz
- Reálný čas s letním/zimním časem s přestupnými roky
- Výběr typu vodoměru a konfigurovatelné vlastnosti související s vodoměrem
- Pět provozních režimů umožňující přizpůsobení intervalu přenosu dat individuálním požadavkům uživatele
- Detekce, záznam a indikace abnormalit měření spotřeby vody a abnormalit výkonu modulu pomocí indikace všech událostí
- Možnost ukládání a čtení spotřeby od 1 do 16 měsíců
- Bezdrátový přenos dat řízený protokolem Wireless M-Bus
- Kompatibilní se zařízením AMR a strukturou pro přenos dat v souladu Open Metering System Volume 3 nebo 4
- Šifrování přenosu dat pomocí algoritmu AES-CBC s 128 bitovým šifrovacím klíčem

ČTENÍ A ZÁPIS DAT

Umožňuje čtení a zápis následujících dat prostřednictvím RF komunikace:

- Číslo vodoměru
- Aktuální datum
- Provozní dny
- Provozní/přenosové časy
- Den záznamu měsíčního náměru
- Aktuální náměr
- Historie náměrů
- Podrobnosti o chybových hlášeních
- Konfigurace automatického mazání chybových hlášeních

TECHNICKÉ ÚDAJE

Modul	OP-04-1a NAXOM-1a
Kompatibilní s vodoměry	Pro vodoměry: JS/JS90 1,6÷2,5 Smart +; JS 1,6÷2,5 Smart C+; JS/JS90 1,6÷2,5 D+
Model	15.65.1.1.20
Komunikační standard	OMS gen. 3 en. mode 5 or no security, and IMS gen. 4 en. mode 5 or 7
Napájení	3 V baterie, velikost 1/2 AA
Provozní teplota	0°C až 55°C
Anténa	Interní anténa
Frekvence	868 MHz
Komunikační protokol	Wireless M-Bus
Detekce spotřeby	Optická
Výkon	10 mW / 50 Ω
Stabilita výkonu	+1 dB / -3 dB
Citlivost	-108 dBm
Životnost baterie	Až 12 let*
Dosah	350 m
IP krytí	IP 65
Instalace	Na vodoměr
Váha	36 g

*Závisí na konfigurace:

Příklad konfigurace: standardní interval přenosu spontánního datového rámce: 60 sekund po dobu 10 hodin denně, 5 dní v týdnu; 768 sekund ve všech ostatních hodinách; obsah datového rámce přenosu; čas, spotřeba, chybová hlášení, sériové číslo vodoměru, historie za posledních 12 měsíců, potrobnosti o chybách. Spotřeba baterie se může lišit podle aktuálního nastavení. Podrobné informace o konkrétní konfiguraci získáte u výrobce

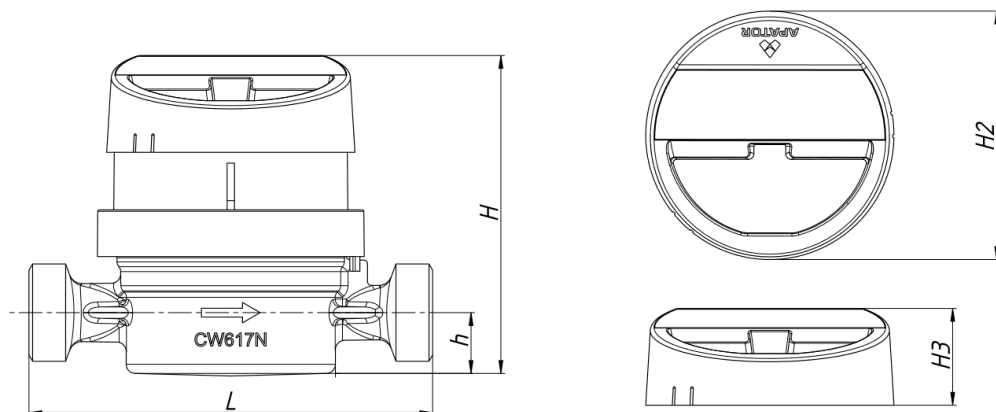
Závisí na teplotě:

Provoz modulu v následujících teplotních rozmezech: 80% provozní doby při maximální teplotě 30°C; 10% provozní doby při teplotě 30-40°C; 10% provozní teploty při teplotě 55°C.

ROZMĚRY

Parameter	Jednotky	OP-04-1a
h	mm	16,5
H	mm	86,6
H ₂	mm	67,6
H ₃	mm	26,4
L	mm	110 (G3/4"); 130 (G1")

OP-04-1a (½ AA battery)



KONTAKTY

APATOR METRA s.r.o.

Havlíčková 919/24

787 01 Šumperk

Česká republika

Tel.: +420 583 718 261

E-mail: prodej@metra-su.cz

Web: www.metra-su.cz

Váš distributor:

Výrobce si vyhrazuje právo na změnu designu a technických specifikací bez předchozího upozornění.

K2024/04a