

# TEPLOMĚROVÉ JÍMKY

**POPIS**

Teploměřové jímky jsou určeny k ochraně stonku teploměru před vlivy prostředí v místě zástavby. Jímky jsou vyráběny v několika provedeních - ocelové s kataforézním lakováním, chromované, nebo v kombinaci mosaz (hrdlo)/měď (stonek).

Jímku lze doplnit o návarek.

Jímka je určena k zabudování do určeného zařízení (např. elektrický kotel, ohřívač vody). Montáž jímky se provádí zašroubováním hrdla jímky do pláště zařízení při použití vhodného těsnění. Instalace teploměru se provádí nasunutím stonku teploměru do jímky určené velikosti a zajištěním šroubem M5x8. Maximální pracovní přetlak jímek je PN 6 podle ČSN 130010. Tlaková zkouška těsnosti se při výrobě provádí vzduchem pod vodní hladinou u všech vyrobených jímek. Kromě označení maximálního pracovního přetlaku je na jímkě vyznačena i maximální pracovní teplota.


**TECHNICKÉ ÚDAJE**

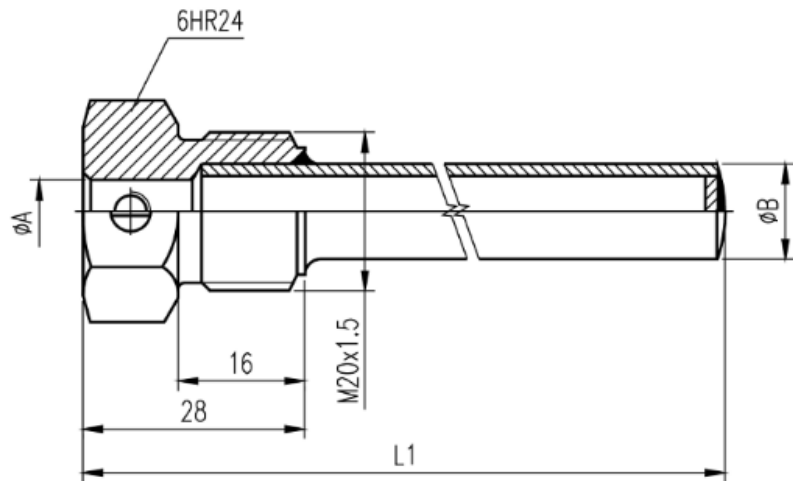
Délka stonku teploměru L [mm]	Délka jímky L1 [mm]	Materiál/povrchová úprava	ØA [mm]	ØB [mm]
46, 60, 100, 160 250	50, 65, 105, 165, 255	Ocel/kataforézní lakování; ocel/ chromování (chrom tvrdý); měď/-	8,7	12,0
400	405	Ocel/kataforézní lakování; ocel/ chromování (chrom tvrdý)		
630, 1000	635, 1005	Ocel/kataforézní lakování; ocel/ chromování (chrom tvrdý)	12,5	15,0
1500	1505	Ocel/kataforézní lakování		

**Kataforézní lakování:** patří mezi nejmodernější ekologické technologie povrchové úpravy kovových výrobků. Ošetřené výrobky jsou odolné proti korozi, otěru a nárazu.

**Chrom tvrdý:** výhodou použití tvrdého chromu je vysoká korozivzdornost, tvrdost a ošetrivost této povrchové úpravy.

**Závit:** jímky mohou být zhotoveny se závitem M20x1,5 nebo G ½". Informace o závitech použitelných pro jednotlivá provedení (délku, povrchovou úpravu) jímek naleznete v ceníku.

## TECHNICKÉ NÁKRESY



## KONTAKTY

### APATOR METRA s.r.o.

Havlíčková 919/24

787 01 Šumperk

Česká republika

Tel.: +420 583 718 261

E-mail: [prodej@metra-su.cz](mailto:prodej@metra-su.cz)

Web: [www.metra-su.cz](http://www.metra-su.cz)

Váš distributor:

Výrobce si vyhrazuje právo na změnu designu a technických parametrů bez předchozího upozornění.

K2024/06