

# KAPILÁRNÍ TEPLOMĚR TCS 60

## POPIS

TCS 60 je tlakový teploměr určený k měření teploty v soustavách, kde místo snímání teploty není totožné s místem odečtu. Teploměr je složen z kapilárního systému a hlavice. Hlavice kapilárního teploměru se skládá z pouzdra a okénka z umělé hmoty chránící ukazovatel, číselník se stupnicí a pružný měřicí člen. Teploměřový systém je v hlavici ukončen pružným měřicím členem s nábojem, který přenáší výchylku pružného měřicího členu na ukazovatel udávající hodnotu měřené teploty na stupnici vyznačené na číselníku.



Kapilární teploměr je složen z kapilárního systému a hlavice. Hlavice kapilárního teploměru se skládá z pouzdra a okénka z umělé hmoty chránící ukazovatel, číselník se stupnicí a pružný měřicí člen. Teploměřový systém je v hlavici ukončen pružným měřicím členem s nábojem, který přenáší výchylku pružného měřicího členu na ukazovatel udávající hodnotu měřené teploty na stupnici vyznačené na číselníku.

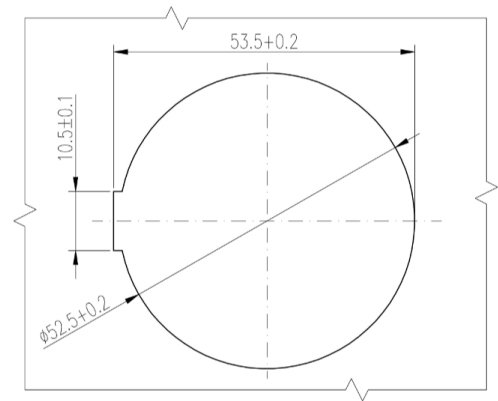
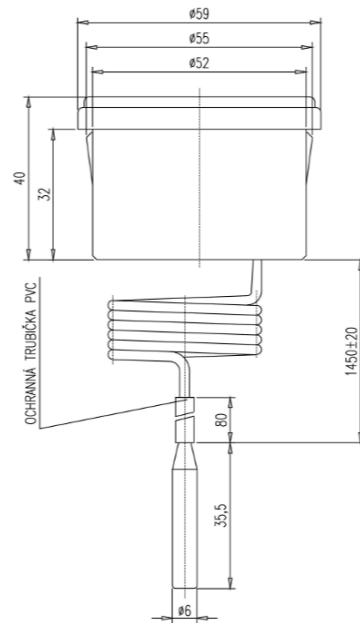
## Použití

Kapilární teploměry jsou určeny k indikaci teploty v teplovodních kotlích pro domácnost na tuhá paliva. Teploměry je možno použít k indikaci teploty v měřicím rozsahu 20-100 °C. Indikovaná hodnota teploty nesmí překročit max. hodnotu měřicího rozsahu. Teploměry je možno použít k indikaci teplot v jakékoliv poloze. Hlavice teploměru může být umístěna do prostředí jednoduchého aktivního horkého s max. teplotou 40 °C. Čidlo teploměru musí být umístěno do kapalného nebo plynného prostředí, které nenarušuje měď a její slitiny. V ostatních případech musí být čidlo umístěno do jímký. Kapilární teploměr TCS 60 není určen pro použití v průmyslu.

## TECHNICKÉ ÚDAJE

<b>Měřicí rozsah</b>	20-100°C
<b>Rozsah stupnice</b>	0-120°C
<b>Dělení stupnice</b>	2K
<b>Přesnost</b>	± 4% z rozsahu stupnice
<b>Délka spojovací kapiláry</b>	1450 mm
<b>Barva tisku stupnice</b>	černá
<b>Klimatické vlivy při provozu</b>	Skupina provedení B2 Parametry +5°C až +40°C
<b>Mechanické vlivy při provozu</b>	Skupina provedení NX Vibrace - frek. od 10 do 50 Hz, amplituda max. 0,15 mm

## TECHNICKÉ NÁKRESY



## KONTAKTY

### APATOR METRA s.r.o.

Havlíčková 919/24

787 01 Šumperk

Česká republika

Tel.: +420 583 718 261

E-mail: prodej@metra-su.cz

Web: www.metra-su.cz

Váš distributor:

Výrobce si vyhrazuje právo na změnu designu a technických parametrů bez předchozího upozornění.