

KAPILÁRNÍ NEVRATNÁ TEPELNÁ POJISTKA KNTP 881*.**

POPIS

KNTP je vestavná jednopólová rozpínací kapilární nevratná tepelná pojistka založená na principu dilatace kapaliny. KNTP sestává ze dvou základních částí - ze spínacího ústrojí a kapilárního teplotního čidla. Dosáhne-li teplota okolí teplotního čidla hodnoty výrobcem pevně nastavené teploty rozpínání, dojde k rozpojení elektrického obvodu. Opětovné sepnutí je možné pouze mechanicky stisknutím tlačítka na tělese spínače po ochlazení teplotního čidla. Není dovoleno zapínat KNTP pod elektrickou zátěží. Opětovné zapojení KNTP 881*.** může provést jen osoba znalá. Montáž KNTP se provádí dvěma šrouby M4. Na krytu je ochranný zemnicí kolík.



VÝHODY

- Možnost variabilního umístění a natočení čidla nezávisle na poloze ústrojí
- Možnost montovat spínací ústrojí v libovolné poloze
- Možnost ohýbat kapiláru podle podmínek montáže
- Systém nemá žádnou vlastní spotřebu energie
- Nízké náklady na provoz a údržbu oproti elektrotechnickým systémům

TECHNICKÉ ÚDAJE

	KNTP 8812.02	KNTP 8813.02	KNTP 8814.02
Rozsah nastavení teploty rozpínání T_{rozp}	35-99°C	35-80°C	50-320°C
Rozptyl teploty rozpínání	-6°C	-6°C	-20°C
Jmenovitý proud	16 (2,6) A	16 (2,6) A	16 (2,6) A
Jmenovité napětí	240 V	240 V	240 V
Hranice teploty okolí spínacího ústrojí	0-150°C	0-150°C	0-150°C
Max. teplota čidla	110°C	90°C	330°C
Tepl. možného mech. zapnutí	$T_{rozp} - 10^\circ\text{C}$	$T_{rozp} - 10^\circ\text{C}$	$T_{rozp} - 15^\circ\text{C}$
Délka kapiláry	1000 mm	500 mm	900 mm
Hmotnost	80 g	75 g	70 g
Způsob krytí	IP 00, KNTP je vestavený	IP 00, KNTP je vestavený	IP 00, KNTP je vestavený
Třída ochrany	I	I	I
Max. počet autom. rozep. a ručních znovuzapnutí	300 cyklů	300 cyklů	300 cyklů
Min. poloměr ohybu kapiláry	$R_{min} = 5 \text{ mm}$	$R_{min} = 5 \text{ mm}$	$R_{min} = 5 \text{ mm}$
Spojovací svorky	Ploché kolíky 6,3x0,8 dle ČSN EN 612 10	Ploché kolíky 6,3x0,8 dle ČSN EN 612 10	Ploché kolíky 6,3x0,8 dle ČSN EN 612 10

Typ	A [mm]	B [mm]	C [mm]	D [mm]	E [mm]	F [mm]	Materiál čidla	Zemnicí kolík
8812.02	930	114	140	890	1,3	6	Cu	ano
8813.01	450	114	140	410	1,3	6	Cu	ano
8814.02	830	130	160	160	1	3	nerez	ano

TECHNICKÉ NÁKRESY

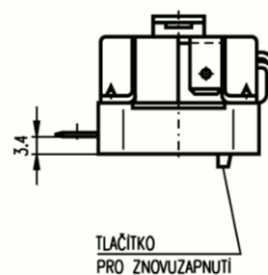
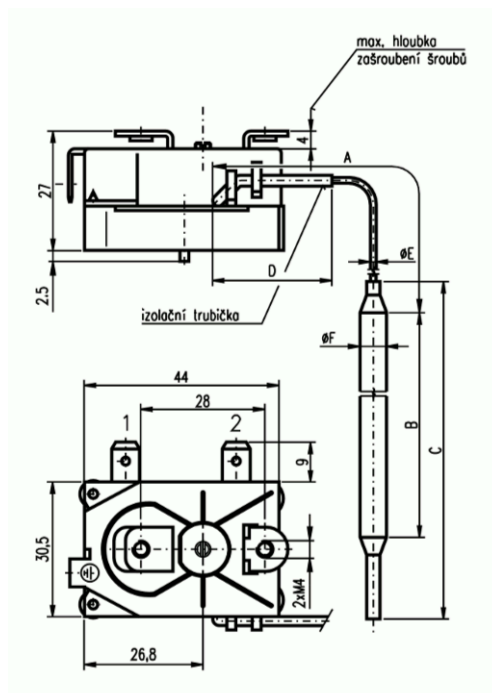


Schéma zapojení v poloze rozepnuto



Označení svorek je provedeno
na tělese spínače

KONTAKTY

APATOR METRA s.r.o.

Havlíčková 919/24

787 01 Šumperk

Česká republika

Tel.: +420 583 718 261

E-mail: prodej@metra-su.cz

Web: www.metra-su.cz

Váš distributor:

Výrobce si vyhrazuje právo na změnu designu a technických parametrů bez předchozího upozornění.

K2024/03