

TEPLOMĚR PRO TOPENÁŘE TT60

POPIS

Dvojkovový teploměr TT60 je určen pro měření teploty v teplovodních nebo parních rozvodech. Minimální teplota použití 0°C. Teploměr musí být uložen v jímce.

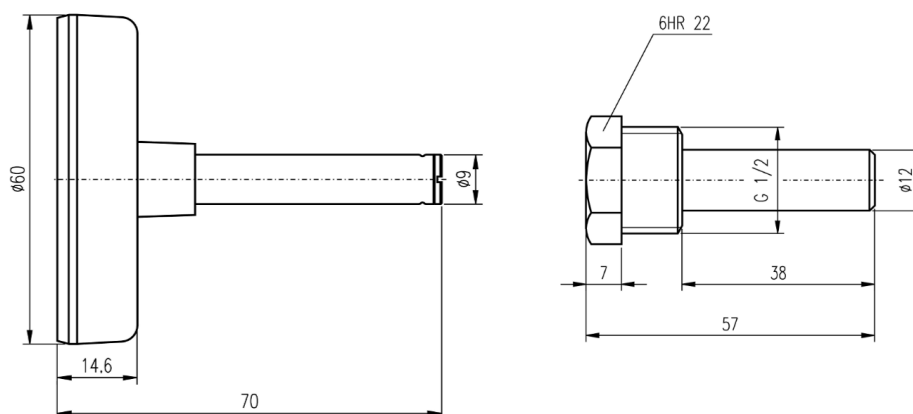
Teploměr se skládá z plastové hlavice a mosazného stonku. Součástí teploměru je mosazná jímka (rozměry viz. Technický nákres) a zajišťovací pružina. Jímka konstrukčně vyhovuje tlaku 0,6 MPa.



TECHNICKÉ ÚDAJE

Rozsah stupnice	Měřící rozsah	Dělení stupnice
0 až 120°C	20 až 100°C	Po 2°C
Ø hlavice D	Dovolená tolerance	Délka stonku L
60 mm	Třída přesnosti 2 dle DIN 16203	45 mm

TECHNICKÉ NÁKRESY



KONTAKTY

APATOR METRA s.r.o.

Havlíčková 919/24
 787 01 Šumperk
 Česká republika

Tel.: +420 583 718 261
 E-mail: prodej@metra-su.cz
 Web: www.metra-su.cz

Váš distributor:

Výrobce si vyhrazuje právo na změnu designu a technických parametrů bez předchozího upozornění.