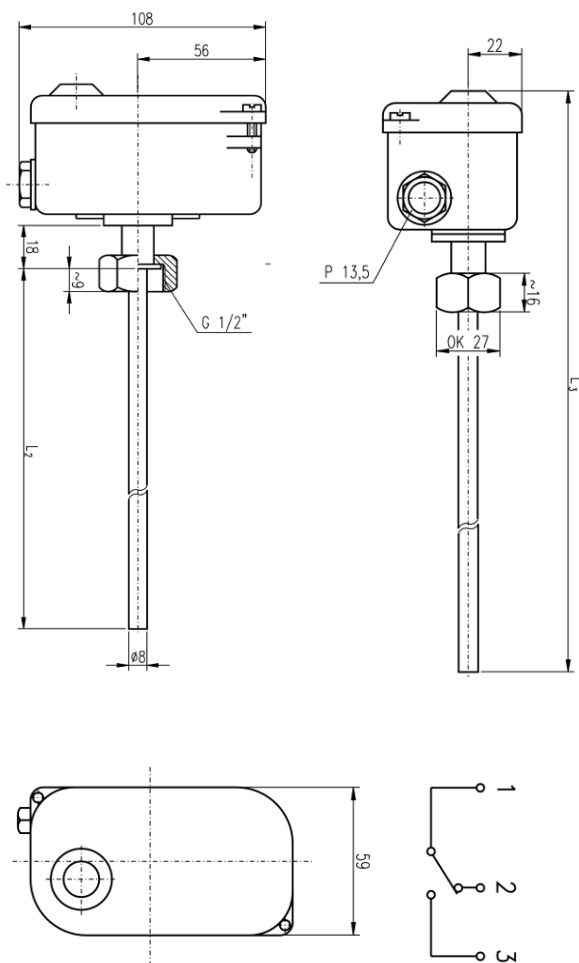


## TERMOSTATY ŘADY TH 140

### Popis

Termostaty řady TH 140 jsou teplotně závislé jednopólové spínače, pracující na principu nestejné tepelné dilatace dvou různých kovů. Teplotně citlivý element je stonek termostatu, tvořený u TH 140 a TH 143 mosaznou a u TH 141 antikorozií trubkou. Regulační knoflík pro nastavení žádané teploty lze zaaretovat, aby nedošlo např. vlivem otřesů k přestavení vypínací teploty. Termostaty jsou vyráběny v přepínacím (třísborném) provedení s ochrannou zemnicí svorkou na krytu.

### Rozměrový náčrt



Typ	L <sub>2</sub>	L <sub>3</sub>
TH 140	350	440
TH 141	303	393
TH 143	350	440
TH 144	303	393

### Instalace

Instalaci a zapojení termostatu do elektrického obvodu smí provádět jen osoba s kvalifikací dle vyhlášky č. 50/1978 min. §6 nebo pracovník odborného servisu. Při instalaci je nutno postupovat dle následujících doporučení:

- Termostat je opatřen zemnicí svorkou a musí být uzemněn ochranným vodičem
- Termostat musí být instalován tak, aby nebyl při montáži poškozen, případně přizpůsobován montážním poměrům. Zvláště musí být dbáno, aby stonek termostatu nebyl ohýbán nebo vyvrácen ze základní desky
- Instalace se provádí nasunutím a přišroubováním do jímky. Polohu hlavice termostatu je nutno stanovit před dotažením převlečné matice. Hlavici zajistit proti pootočení pomocí montážního klíče č. 12. Otáčením hlavice dotažení převlečné matice by se mohl termostat poškodit
- Při použití termostatu v kapalném prostředí je nutné použít jímku
- Termostaty musí být instalovány v prostředí AB7, AE3, AM1, AN1, BE1, v němž se nesmějí vyskytovat výpary nebo plyny chemických látek, jež mohou poškodit části termostatu.
- Spínač termostatu je určen pro elektrický obvod s ohmickou zátěží do min. hodnoty účinnosti 0,95
- Vodiče opatřit nalisovanými mosaznými dutinkami ČSN 37 1366

### Způsob použití

Termostaty slouží ke spínání elektrických obvodů, nikoliv však jako hlavní vypínač. Termostaty TH 140 a TH 141 jsou určeny pro stejnosměrné zatížení a proto jsou přepínací kontakty přemostěny žáhečím kondenzátory. Termostaty TH 143 a TH 144 jsou určeny pro střídavé napětí. Při montáži nesmí být stonek mechanicky namáhán a musí být uložen tak, aby mohl volně dilatovat. Při montáži v kapalném prostředí je nutno použít ochrannou jímku. Termostaty jsou určeny k regulaci teploty v těchto zařízeních:

- TH 140 a TH 143 pro regulaci a omezení teploty el. radiátorů naplněných kapalinou
- TH 141 a TH 144 pro provozní regulaci a omezení teploty v kapalinových a nízkotlakých parních topeniích (neslouží jako bezpečnostní výstroj)

Jiné způsoby použití je nutno konzultovat s výrobcem. Po zabudování TH dbejte pokynů v návodu spotřebiče, do kterého je TH zabudován.

### Vliv na další výrobky

V důsledku činnosti kontaktů u TH, dochází ke krátkodobému kolísání napětí na kontaktech, které je superponováno do tvaru vlny napájení.

## Technické údaje

Typ	TH 140	TH 141	TH 143	TH 144	TH 140 ZP 16
Regulační rozsah	20÷140°C	100÷200°C	20÷140°C	100÷200°C	20÷140°C
Diference spínací teploty	1÷4°C	1÷6°C	1÷4°C	1÷6°C	4÷12°C
Přesnost nastavení	±10% z regulačního rozsahu				
Délka stonku [mm]	350	303	350	303	124
Teplota stonku	-30 ÷ 140°C	-30 ÷ 300°C	-30 ÷ 140°C	-30 ÷ 300°C	-30 ÷ 140°C
Teplota hlavice	0 ÷ 120°C				
Odolnost proti rázům	5g 1÷2 c/s	5g 2÷2,5 c/s	5g 1÷2 c/s	5g 2÷2,5 c/s	5g 1÷2 c/s
Zatížení kontaktů	60V~, 1A= 120V~, 0,5A=		250V~, 15A~		
Hmotnost	cca 0,75 kg				
Krytí	IP 44				

### Podmínky skladování

Skladování je možno provádět v uzavřených větraných prostorech v rozmezí teplot 0-40°C s relativní vlhkostí max. 80%. Skladováním a překládáním nesmí dojít k mechanickému poškození přístroje. S termostaty je nutno zacházet šetrně, bez silnějších otřesů a rázů.

### Likvidace

Likvidaci provést následujícím způsobem: Odevzdat do sběrných surovin

### Možné drobné závady a jejich odstraňování

Závady termostatů odstraňuje výhradně výrobce

### Záruka

Za předpokladu, že termostat bude umístěn, zapojen a používán v souladu s pokyny uvedenými v návodu k montáži a obsluze, poskytuje výrobce záruku dle platného zákoníku, pokud nebude sjednáno jinak.

Výrobce odmítne záruční opravu, jestliže byl přístroj poškozen:

- Při dopravě a skladování odběratelem, popř. jeho zákazníky
- Při montáži nebo demontáži do zařízení odběratele, popř. jeho zákazníků
- Při neodborném zacházení a instalaci do jiného zařízení, než je stanoveno návodem
- V případě, že termostat byl vystaven prostředí jinému, než je stanoveno v návodu

### Záruční a pozáruční opravy

Záruční a pozáruční opravy zajišťuje výrobce. Vadný výrobek zabalte a zašlete na adresu:

#### APATOR METRA s.r.o.

Havlíčková 919/24  
787 01 Šumperk

Tel.: 583 718 263

E-mail: [prodej@metra-su.cz](mailto:prodej@metra-su.cz)

www: [www.metra-su.cz](http://www.metra-su.cz)