

REGULÁTOR TEPLoty RT 8804

POPIS

Regulátor teploty RT 8803 (dále jen RT) je určen k regulaci teploty v zařízeních napájených střídavým elektrickým proudem, jako je např. Elektrická pečící trouba. RT neslouží jako vypínač.

RT je jednopólový kapilární regulátor teploty založený na principu dilatace kapalin. RT se skládá ze dvou základních částí - spínacího ústrojí a kapilárního teplotního čidla. Na krytu je ochranný zemnicí kolík. Regulovanou teplotu může uživatel nastavit v rozmezí regulačního rozsahu. Montáž se provádí dvěma šrouby M4.



VÝHODY

- Možnost variabilního umístění a otočení čidla nezávisle na poloze spínacího ústrojí
- Možnost nastavovat spínací ústrojí v libovolné poloze
- Možnost ohýbat kapiláru podle podmínek montáže
- Systém nemá žádnou vlastní spotřebu energie
- Nízké náklady na provoz a údržbu oproti elektronickým systémům

TECHNICKÉ ÚDAJE

Regulační rozsah	50°C až 320°C
Přesnost nastavení max. rozpínací teploty	±10°C
Spínací diference termostau	4-10K
Jmenovitý proud	16 (2,6) A
Jmenovité napětí	240 V
Hranice teploty okolo spínacího ústrojí	0°C až 150°C
Max. teplota čidla	330°C
Krytí	IP 00, RT je vestavený
Třída ochrany	I
Životnost	100 000 automatických cyklů
Délka kapiláry	1000 mm
Min. poloměr ohybu kapiláry	R _{min} = 5mm
Připojovací svorky	Ploché kolíky 6,3 x 0,8 mm dle ČSN EN 612 10

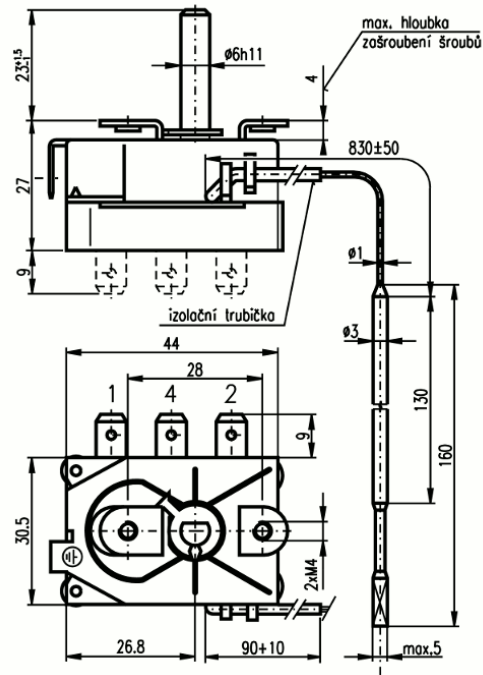
Po dohodě s výrobcem lze posunout regulační rozsah k nižší teplotě, dodávat RT v provedení přepínacím nebo v provedení 8804.01U s vývody o 90° (úhlové provedení - viz náčrt). Další informace je možné obdržet u výrobce.

Výrobek je certifikován VDE.

PŘEHLED TYPOVÉHO OZNAČENÍ

Typ	Pracovní rozsah teplot [°C]	Provedení (rozp/přep)	Počet svorek	Provedení (rovné/úhlové)	Zemnicí kolík
8804.01	50-320	Rozpínací	2	Rovné	Ano
8804.01U	50-320	Rozpínací	2	Úhlové	Ano
8804.011	50-320	Přepínací	3	Rovné	Ano
8804.011U	50-320	Přepínací	3	Úhlové	Ano

TECHNICKÉ NÁKRESY



Regulační rozsah

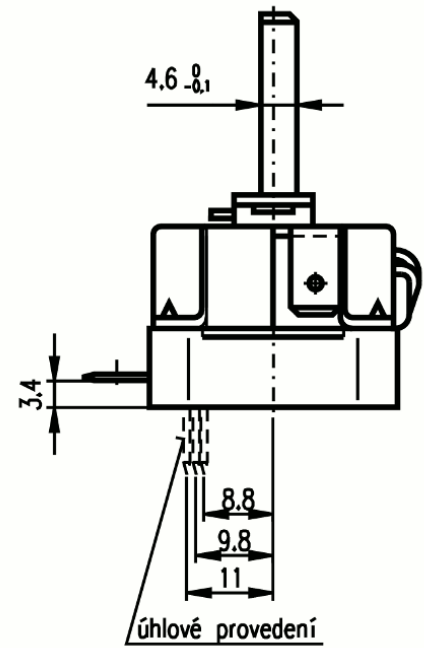
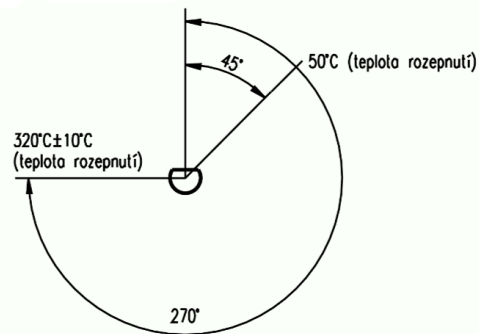


Schéma zapojení rozepnuto

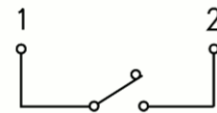
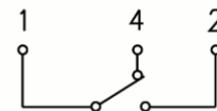


Schéma zapojení rozepnuto



Označení svorek je provedeno na tělese spínače

KONTAKTY

APATOR METRA s.r.o.

Havlíčková 919/24

787 01 Šumperk

Česká republika

Tel.: +420 583 718 261

E-mail: prodej@metra-su.cz

Web: www.metra-su.cz

Váš distributor:

Výrobce si vyhrazuje právo na změnu designu a technických parametrů bez předchozího upozornění.

K2024/03